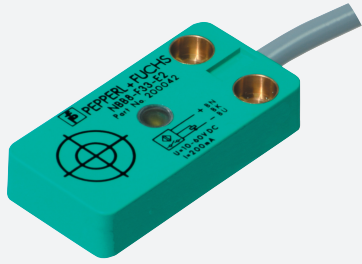


Détecteur inductif

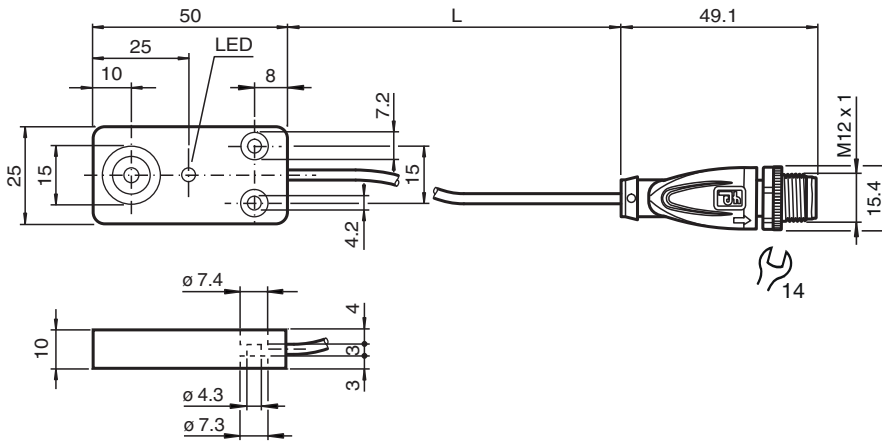
NBB8-F33-A2-M1-Y293755



- 8 mm, noyable
- 4 fils courant continu
- Résistance EMC surélevée 36 V/m
- Homologation de type E1



Dimensions



Données techniques

Caractéristiques générales		
Fonction de commutation		antivalente
Type de sortie		PNP
Portée nominale	s_n	8 mm
Montage		noyable
Polarité de sortie		CC
Portée de travail	s_a	0 ... 6,48 mm
Facteur de réduction r_{Al}		0,3
Facteur de réduction r_{Cu}		0,2
Facteur de réduction $r_{1.4301}$		0,6
Type de sortie		3 fils
Valeurs caractéristiques		
Tension d'emploi	U_B	10 ... 30 V CC
Fréquence de commutation	f	0 ... 350 Hz
Course différentielle	H	typ. 5 %
Protection contre l'inversion de polarité		protégé
Protection contre les courts-circuits		pulsé

Date de publication: 2024-01-02 Date d'édition: 2024-01-02 : 293755_fra.pdf

Reportez-vous aux « Remarques générales sur les informations produit de Pepperl+Fuchs ».

Groupe Pepperl+Fuchs
www.pepperl-fuchs.com

États-Unis : +1 330 486 0001
fa-info@us.pepperl-fuchs.com

Allemagne : +49 621 776 1111
fa-info@de.pepperl-fuchs.com

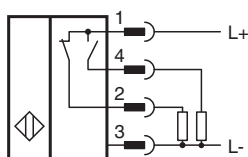
Singapour : +65 6779 9091
fa-info@sg.pepperl-fuchs.com

PF PEPPERL+FUCHS

Données techniques

Chute de tension	U_d	$\leq 3\text{ V}$
Courant d'emploi	I_L	0 ... 200 mA
Courant résiduel	I_r	0 ... 0,5 mA
Consommation à vide	I_0	$\leq 25\text{ mA}$
Retard à la disponibilité	t_v	$\leq 5\text{ ms}$
Visualisation de l'état de commutation		LED jaune
Valeurs caractéristiques pour la sécurité fonctionnelle		
MTTF _d		1240 a
Durée de mission (T _M)		20 a
Couverture du diagnostic (DC)		0 %
conformité de normes et de directives		
Conformité aux normes		
Normes		EN CEI 60947-5-2
Agréments et certificats		
Agrément UL		cULus Listed, Class 2 Power Source, Type 1 enclosure
Homologation de type E1		10R-04
Conditions environnementales		
Température ambiante		-35 ... 70 °C (-31 ... 158 °F)
Température de stockage		-40 ... 85 °C (-40 ... 185 °F)
Caractéristiques mécaniques		
Type de raccordement		câble fixe avec prise
Matériau du boîtier		PBT
Face sensible		PBT
Degré de protection		IP67 / IP69K
Connecteur		
Filetage		M12 x 1
Couple de serrage		0,6 Nm
nombre de pôles		4
Câble		
Diamètre du câble		4,8 mm ± 0,15 mm
rayon de courbure		> 10 x Kabeldurchmesser
Matériau		PUR
Couleur		noir
Nombre de composants		4
Section des fils		0,5 mm ²
Longueur	L	0,3 m
Dimensions		
Hauteur		25 mm
Largeur		50 mm
Longueur		10 mm
Remarque		Couple de serrage : 5 Nm

Connexion



Affectation des broches



Couleur des fils selon EN 60947-5-2

1		BN
2		WH
3		BU
4		BK

Date de publication: 2024-01-02 Date d'édition: 2024-01-02 : 293755_fra.pdf

Reportez-vous aux « Remarques générales sur les informations produit de Pepperl+Fuchs ».

Groupe Pepperl+Fuchs
www.pepperl-fuchs.com

États-Unis : +1 330 486 0001
fa-info@us.pepperl-fuchs.com

Allemagne : +49 621 776 1111
fa-info@de.pepperl-fuchs.com

Singapour : +65 6779 9091
fa-info@sg.pepperl-fuchs.com