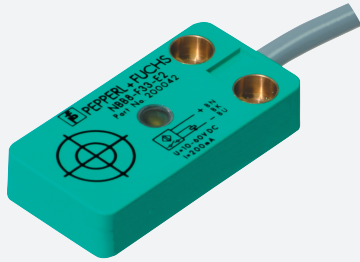


Induktiver Sensor

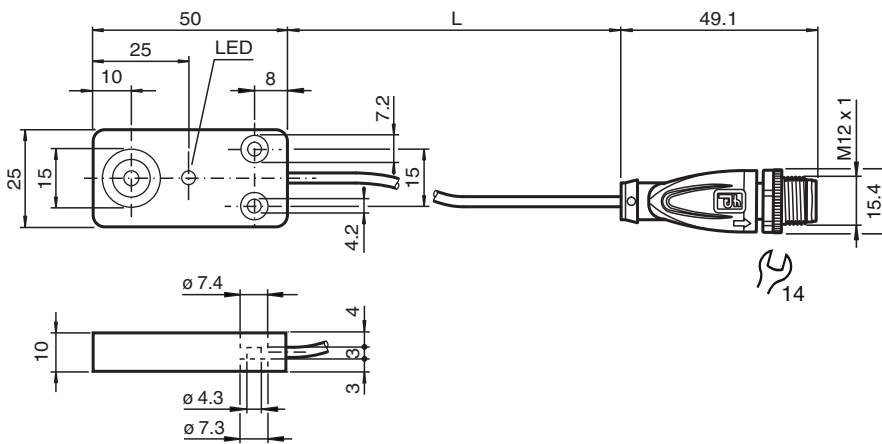
NBB8-F33-A2-M1-Y293755



- 8 mm bündig
- 4-Draht DC
- Erhöhte EMV-Festigkeit 36 V/m
- E1-Typgenehmigung



Abmessungen



Technische Daten

Allgemeine Daten

Schaltfunktion		Antivalent
Ausgangstyp		PNP
Schaltabstand	s_n	8 mm
Einbau		bündig
Ausgangspolarität		DC
Gesicherter Schaltabstand	s_a	0 ... 6,48 mm
Reduktionsfaktor r_{Al}		0,3
Reduktionsfaktor r_{Cu}		0,2
Reduktionsfaktor r_{V2A} (1.4301)		0,6
Ausgangsart		3-Draht

Kenndaten

Betriebsspannung	U_B	10 ... 30 V DC
Schaltfrequenz	f	0 ... 350 Hz
Hysterese	H	typ. 5 %
Verpolschutz		verpolgeschützt
Kurzschlusschutz		taktend

Veröffentlichungsdatum: 2024-01-02 Ausgabedatum: 2024-01-02 Dateiname: 293755_ger.pdf

Beachten Sie „Allgemeine Hinweise zu Pepperl+Fuchs-Produktinformationen“.

Pepperl+Fuchs-Gruppe
www.pepperl-fuchs.com

USA: +1 330 486 0001
fa-info@us.pepperl-fuchs.com

Deutschland: +49 621 776 1111
fa-info@de.pepperl-fuchs.com

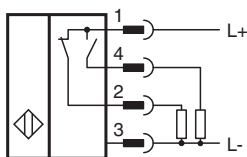
Singapur: +65 6779 9091
fa-info@sg.pepperl-fuchs.com

PEPPERL+FUCHS

Technische Daten

Spannungsfall	U_d	$\leq 3 \text{ V}$
Betriebsstrom	I_L	0 ... 200 mA
Reststrom	I_r	0 ... 0,5 mA
Leerlaufstrom	I_0	$\leq 25 \text{ mA}$
Bereitschaftsverzug	t_v	$\leq 5 \text{ ms}$
Schaltzustandsanzeige		LED gelb
Kenndaten funktionale Sicherheit		
MTTF _d		1240 a
Gebrauchsdauer (T _M)		20 a
Diagnosedeckungsgrad (DC)		0 %
Normen- und Richtlinienkonformität		
Normenkonformität		
Normen		EN IEC 60947-5-2
Zulassungen und Zertifikate		
UL-Zulassung		cULus Listed, Class 2 Power Source, Type 1 enclosure
E1-Typgenehmigung		10R-04
Umgebungsbedingungen		
Umgebungstemperatur		-35 ... 70 °C (-31 ... 158 °F)
Lagertemperatur		-40 ... 85 °C (-40 ... 185 °F)
Mechanische Daten		
Anschlussart		Festkabel mit Stecker
Gehäusematerial		PBT
Stirnfläche		PBT
Schutzart		IP67 / IP69K
Stecker		
Gewinde		M12 x 1
Anzugsmoment		0,6 Nm
Polzahl		4
Kabel		
Kabeldurchmesser		4,8 mm ± 0,15 mm
Biegeradius		> 10 x Kabeldurchmesser
Material		PUR
Farbe		schwarz
Aderzahl		4
Aderquerschnitt		0,5 mm ²
Länge	L	0,3 m
Abmessungen		
Höhe		25 mm
Breite		50 mm
Länge		10 mm
Hinweis		Anzugsdrehmoment: 5 Nm

Anschluss



Anschlussbelegung



Adernfarben gemäß EN 60947-5-2

1	BN	(braun)
2	WH	(weiß)
3	BU	(blau)
4	BK	(schwarz)