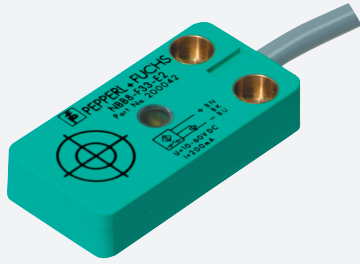


# Sensor indutivo

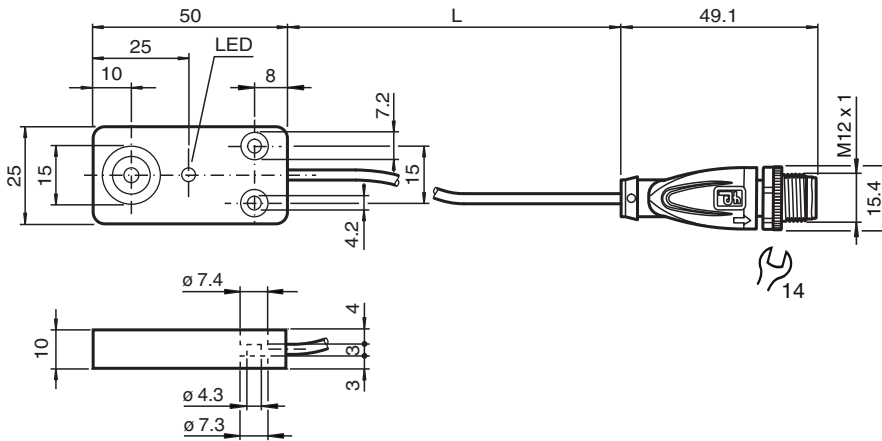
## NBB8-F33-A2-M1-Y293755



- 8 mm faceado
- 4-fios DC
- Maior resistência à EMC 36 V/m
- E1-Autorização do tipo



### Dimensões



### Dados técnicos

Dados gerais		
Função de comutação		complementares
Tipo de saída		PNP
Intervalo de comutação	$s_n$	8 mm
Montagem		nivelado
Polaridade de saída		DC
Intervalo seguro de comutação	$s_a$	0 ... 6,48 mm
Factor de redução $r_{AI}$		0,3
Factor de redução $r_{Cu}$		0,2
Factor de redução $r_{1,4301}$		0,6
Tipo de saída		de 3 fios
Dados característicos		
Tensão de funcionamento	$U_B$	10 ... 30 V DC
Frequência de comutação	$f$	0 ... 350 Hz
Histerese	$H$	tipo 5 %
Protecção contra as inversões da polaridade		protecção contra polaridade inversa
Protecção contra curto-circuito		cíclico

Data de publicação: 2024-01-02 Data de emissão: 2024-01-02 : 293755\_por.pdf

Consulte as "Notas Gerais sobre as informações de produto da Pepperl+Fuchs".

Grupo Pepperl+Fuchs  
www.pepperl-fuchs.com

EUA.: +1 330 486 0001  
fa-info@us.pepperl-fuchs.com

Alemanha: +49 621 776 1111  
fa-info@de.pepperl-fuchs.com

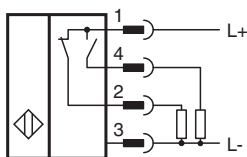
Singapura: +65 6779 9091  
fa-info@sg.pepperl-fuchs.com

PEPPERL+FUCHS

## Dados técnicos

Queda de tensão	$U_d$	$\leq 3 \text{ V}$
Corrente de funcionamento	$I_L$	0 ... 200 mA
Corrente residual	$I_r$	0 ... 0,5 mA
Corrente reactiva	$I_o$	$\leq 25 \text{ mA}$
Retardamento de prontidão	$t_v$	$\leq 5 \text{ ms}$
Indicação do estado de comutação		LED amarelo
<b>Características da segurança funcional</b>		
MTTF <sub>d</sub>		1240 a
Vida útil (T <sub>M</sub> )		20 a
Grau de cobertura do diagnóstico (GCD)		0 %
<b>Conformidade de directivas e normas</b>		
Conformidade-padrão		
Padrões		EN IEC 60947-5-2
<b>Autorizações certificadas</b>		
Autorização UL		cULus Listed, fonte de alimentação de classe 2, caixa de tipo 1
Homologação de tipo E1		10R-04
<b>Condições ambiente</b>		
Temperatura ambiente		-35 ... 70 °C (-31 ... 158 °F)
Temperatura de armazenamento		-40 ... 85 °C (-40 ... 185 °F)
<b>Dados mecânicos</b>		
Tipo de saída		cabo fixo com plugue
Material da caixa		PBT
Superfície frontal		PBT
Grau de protecção		IP67 / IP69K
<b>Conector</b>		
Rosca		M12 x 1
Torque de aperto		0,6 Nm
Número de pólos		4
<b>Cabo</b>		
Diâmetro do cabo		4,8 mm ± 0,15 mm
Raio de curvatura		> 10 x diâmetro do cabo
Material		PUR
Cor		preto
Número de núcleos		4
Secção transversal do condutor		0,5 mm <sup>2</sup>
Comprimento	L	0,3 m
<b>Medições</b>		
Altura		25 mm
Largura		50 mm
Comprimento		10 mm
Indicação		Torque de aperto: 5 Nm

## Conexão



**Atribuição de conexão**

Fios cores de acordo com a EN 60947-5-2

1		BN
2		WH
3		BU
4		BK