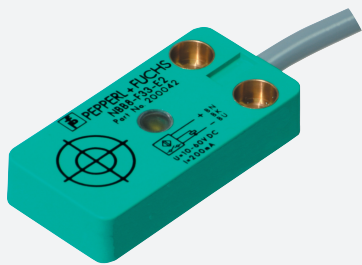


## Givare, induktiv

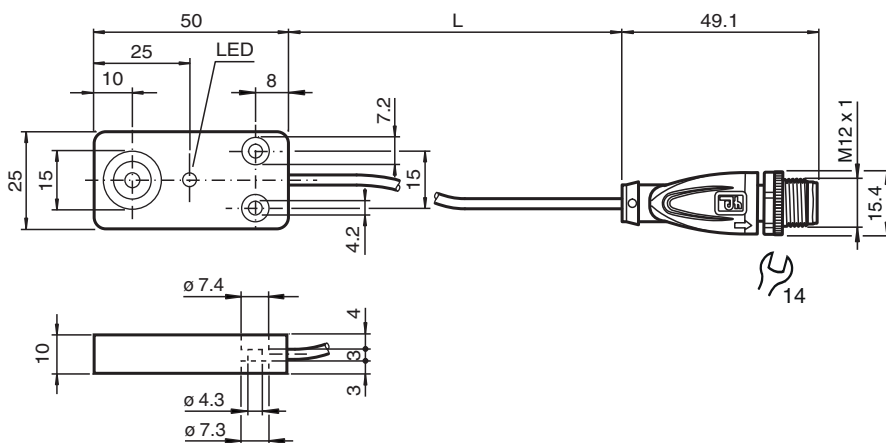
### NBB8-F33-A2-M1-Y293755



- 8 mm i plan
- 4-trådig DC
- Ökat EMC-motstånd 36 V/m
- E1-typgodkännande



## Mått



## Tekniska data

### Allmänna specifikationer

Växlingsfunktion		kompletterande
Utgångstyp		PNP
Känslavstånd	$s_n$	8 mm
Installation		inbyggbar
Utgångs typ		DC
Garanterat känslavstånd	$s_a$	0 ... 6,48 mm
Reduktionsfaktor $r_{Al}$		0,3
Reduktionsfaktor $r_{Cu}$		0,2
Reduktionsfaktor $r_{1,4301}$		0,6
Anslutnings sätt		3-trådig

### Specifikationer

Arbetsspänning	$U_B$	10 ... 30 V DC
Kopplingsfrekvens	f	0 ... 350 Hz
Hysteres	H	typ. 5 %
Polaritetsskydd		Skyddad mot felaktig polaritet
Kortslutningsskydd		pulserande

Kungöresedatum: 2024-01-02 Datum för utgåva: 2024-01-02 : 293755\_swe.pdf

Se "Allmänna kommentarer om produktinformationen från Pepperl+Fuchs".

Pepperl+Fuchs Group  
www.pepperl-fuchs.com

USA: +1 330 486 0001  
fa-info@us.pepperl-fuchs.com

Tyskland: +49 621 776 1111  
fa-info@de.pepperl-fuchs.com

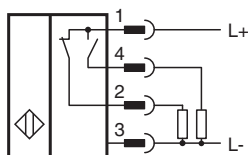
Singapore: +65 6779 9091  
fa-info@sg.pepperl-fuchs.com

PEPPERL+FUCHS

## Tekniska data

Spänningsfall	$U_d$	$\leq 3$ V
Arbetsström	$I_L$	0 ... 200 mA
Läckström	$I_r$	0 ... 0,5 mA
Tomgångsström	$I_0$	$\leq 25$ mA
Driftsberedskapsuppskov	$t_v$	$\leq 5$ ms
Funktions indikering		LED gul
<b>Specifikation funktionell säkerhet</b>		
MTTF <sub>d</sub>		1240 a
Livslängd (T <sub>M</sub> )		20 a
Feldetekteringsförmåga (DC)		0 %
<b>Norm- och riktlinjekonformitet</b>		
Standardöverensstämmelse		
Standarder		EN IEC 60947-5-2
<b>Godkännanden och certifikat</b>		
UL-godkännande		cULus-listad, strömkälla klass 2, typ 1-kapsling
E1-typgodkännande		10R-04
<b>Omgivningsförhållande</b>		
Omgivningstemperatur		-35 ... 70 °C (-31 ... 158 °F)
Lagringstemperatur		-40 ... 85 °C (-40 ... 185 °F)
<b>Mekaniska specifikationer</b>		
Anslutnings typ		fast kabel med kontakt
Kapslingsmaterial		PBT
Avkännings yta		PBT
Skyddsklass		IP67 / IP69K
Stickpropp		
Gänga		M12 x 1
Åtdragningsmoment		0,6 Nm
Poltal		4
kabel		
Kabeldiameter		4,8 mm ± 0,15 mm
Böjningsradie		> 10 x kabeldiameter
Material		PUR
Färg		svart
Antal kärnor		4
Ledartvårsnitt		0,5 mm <sup>2</sup>
Längd	L	0,3 m
<b>Dimensioner</b>		
Höjd		25 mm
Bredd		50 mm
Längd		10 mm
Anmärkning		Åtdragningsmoment: 5 Nm

## Anslutning



## Anslutningstilldelning



Tråd färger enligt EN 60947-5-2

1	BN
2	WH
3	BU
4	BK