



Bestellbezeichnung

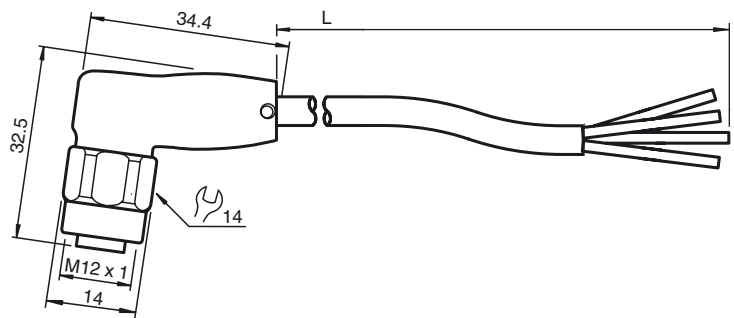
V1-WV4A-5M-PP-W1

Kabeldose, M12, Edelstahl V4A, Wash Down Design, 4-polig, PP-Kabel

Merkmale

- Geeignet für Anwendungen in der Spritzzone, Lebensmittelbereich
- Zertifiziert nach ECOLAB
- Resistent gegen alle gebräuchlichen sauren und alkalischen Reinigungs- und Desinfektionsmittel
- Schutzart IP67 / IP68 / IP69
- Schleppkettentauglich
- Halogenfrei (PVC-frei)
- Verwendete Materialien FDA Konform

Abmessungen



Technische Daten

Allgemeine Daten

Polzahl	4
Anschluss 1	Buchse
Bauform 1	gewinkelt
Gewinde 1	M12
Anschluss 2	freies Leitungsende

Elektrische Daten

Betriebsspannung	U_B	max. 250 V AC/DC
Betriebsstrom	I_B	max. 4 A

Umgebungsbedingungen

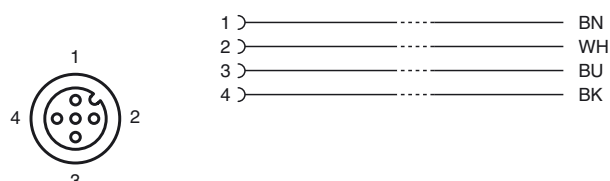
Umgebungstemperatur	Kabel, beweglich: -25 ... 105 °C (-13 ... 221 °F) Kabel, fest verlegt: -40 ... 105 °C (-40 ... 221 °F)
Verschmutzungsgrad	3

Mechanische Daten

Kontakt Elemente	gefederte Kontaktbuchsen
Schutzart	IP67 / IP68 / IP69
Material	
Kontakte	CuSn
Kontaktoberfläche	Ni/Au
Griffkörper	PP
Kabel	PP-EPDM
Überwurfmutter	Edelstahl V4A
Dichtung	FKM
Aderisolation	PP
Temperaturbeständigkeit	kältewickel- und kälteschlagbeständig bis -40 °C (-40 °F)
Kabel	feinstdrätig, flexibel
Manteldurchmesser	Ø 4,7 mm
Biegeradius	> 10 x Leitungsdurchmesser, bewegt > 5 x Leitungsdurchmesser, fest verlegt
Farbe	grau
Adern	4 x 0,34 mm ²
Leiteraufbau	42 x 0,1 mm Ø
Länge	L 5 m
Schleppkettentauglichkeit	
Schleppkettenzyklen	≥ 4000000
Verfahrgeschwindigkeit	≤ 3 m/s
Verfahrweg	10 m
Beschleunigung	≤ 10 m/s ²
Torsionszyklen	≥ 4000000
Torsionsbeanspruchung	± 270 °/m
Anzugsmoment Kabelverschraubung	0,4 ... 0,6 Nm
Steckzyklen	≥ 100

Normen- und Richtlinienkonformität

Elektrischer Anschluss



Normenkonformität	
Schutzart	EN 60529
Normen	IEC 61076-2-101
Halogenfreiheit	IEC 60754-1
Temperaturbeständigkeit	DIN EN 60811-1-4
Material	FDA-konform nach FDA 21 CFR 177.2600

Veröffentlichungsdatum: 2018-10-01 15:41 Ausgabedatum: 2018-10-01 294558_ger.xml