

Separator

KFD0-CS-Ex1.50P

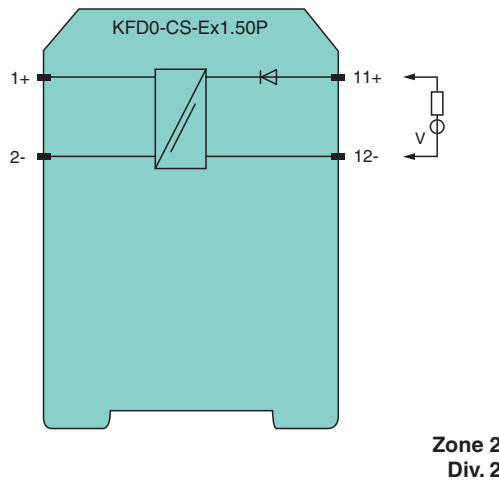
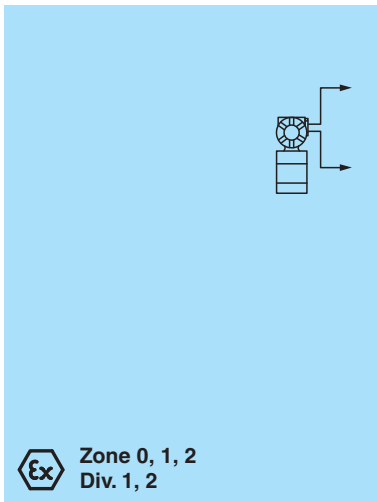
- 1-kanalowa bariera rozdzielająca
- zasilanie 24 V DC (pętla zasilająca)
- Wejście/wyjście prądowe 4 mA ... 20 mA
- Separator zasilający
- dokładność 0,1%
- Zabezpieczenie przed zmianą polaryzacji
- Do SIL 2 (SC 3) wg IEC/EN 61508



Funkcja

Bariera iskrobezpieczna do zastosowań iskrobezpiecznych.
 Urządzenie może być używane jako separator sterujący lub separator zasilający do przetworników 2-przewodowych.
 Urządzenie jest zasilane z pętli. Nie jest wymagane podłączenie dodatkowego zasilania.
 Należy sprawdzić w danych technicznych, czy jest dostępne prawidłowe napięcie dla urządzeń obiektowych.

Połączenie



Dane techniczne

Dane ogólne	
typ sygnału	Analogowe wejście/analogowe wyjście
Parametry bezpieczeństwa funkcjonalnego	
Poziom nienaruszalności bezpieczeństwa (Safety Integrity Level, SIL)	SIL 2
Zdolność systematyczna (SC)	SC 3
Zasilanie	
Napięcie znamionowe	U_r 5 ... 35 V DC , zasilanie z pętli
Obwód sterujący	
Przyłącze	zaciski 12-, 11+
Napięcie	5 ... 35 V DC
Prąd	4 ... 20 mA

Data publikacji: 2023-03-13 Data wydania: 2023-03-13 : 294964_poi.pdf

Patrz „Uwagi ogólne dotyczące informacji o produktach firmy Pepperl+Fuchs”.

Grupa Pepperl+Fuchs
 www.pepperl-fuchs.com

USA: +1 330 486 0002
 pa-info@us.pepperl-fuchs.com

Niemcy: +49 621 776 2222
 pa-info@de.pepperl-fuchs.com

Singapur: +65 6779 9091
 pa-info@sg.pepperl-fuchs.com



Dane techniczne

Strata mocy	przy 20 mA i $U_{we} < 24,3 \text{ V}$: < 250 mW per channel> przy 20 mA i $U_{we} \geq 24,3 \text{ V}$: < 500 mW per channel>	
Obwód polowy		
Przyłącze	zaciski 1+, 2-	
Napięcie	dla $5 \text{ V} < U_{we} < 24,3 \text{ V}$: $\geq 0,9 \times U_{we} - (0,37 \times \text{prąd w mA}) - 1,0$ dla $U_{we} \geq 24,3 \text{ V}$: $\geq 21 \text{ V} - (0,36 \times \text{prąd w mA})$	
Prąd zwarciovowy	przy $U_{we} \geq 24,3 \text{ V}$: $\leq 65 \text{ mA}$	
Przekazywany prąd	$\leq 40 \text{ mA}$	
właściwości transmisji		
Dokładność	0,1 %	
odchylenie		
po kalibracji	$\leq \pm 20 \mu\text{A}$; z kalibracją, liniowością, histerezą i zmianami obciążenia na stronie polowej przy obciążeniu do 1 k Ω przy 20°C (68°F)	
Wpływ temperatury otoczenia	$\leq \pm 2 \mu\text{A/K}$ przy $U_{we} \leq 20 \text{ V}$; $\leq \pm 5 \mu\text{A/K}$ przy $U_{we} \geq 20 \text{ V}$	
czas wzrastania	$\leq 5 \text{ ms}$ przy skoku od 4 do 20 mA i $U_{we} < 24 \text{ V}$	
Izolacja elektryczna		
Obwód polowy/Obwód sterowania	bezpiecznie rozdzielone galwanicznie wg normy IEC/EN 60079-11, wartość szczytowa napięcia 375 V	
Wskazania/ustawienia		
opis	miejsce do opisu na stronie przedniej	
Zgodność z dyrektywami		
Kompatybilność elektromagnetyczna		
Dyrektywa 2014/30/UE	EN 61326-1:2013 (lokalizacja ośrodków przemysłowych)	
Zgodność		
Kompatybilność elektromagnetyczna	NE 21:2012 EN 61326-3-2:2008	
Stopień ochrony	IEC 60529:2001	
zabezpieczenie przed porażeniem elektrycznym	UL 61010-1:2012	
Warunki otoczenia		
Temperatura otoczenia	-20 ... 70 °C (-4 ... 158 °F)	
Specyfikacja mechaniczna		
Stopień ochrony	IP 20	
Przyłącze	zaciski śrubowe	
Masa	ok. 100 g	
Wymiary	20 x 107 x 115 mm (szer. x wys. x gł.) , typ obudowy B1	
Montaż	montaż na szynie znormalizowanej 35 mm wg EN 60715:2001	
Dane dotyczące stosowania w strefach zagrożonych wybuchem		
Certyfikat badania typu UE	BAS 98 ATEX 7343 X	
Oznakowanie	Ⓢ II (1)G [Ex ia Ga] IIC Ⓢ II (1)D [Ex ia Da] IIIC Ⓢ I (M1) [Ex ia Ma] I	
Napięcie	U_o	25,2 V
Prąd	I_o	93 mA
Moc	P_o	585 mW
Obwód sterujący		
Maksymalne napięcie bezpieczne	U_m	250 V _{eff} (Uwaga! Napięcie znamionowe może być mniejsze)
Obwód polowy		
Maksymalne napięcie bezpieczne	U_m	250 V _{eff} (Uwaga! Napięcie znamionowe może być mniejsze)
Certyfikat	FIDI 22 ATEX 0001X	
Oznakowanie	[znak Ex] II 3G Ex ec IIC T4 Gc	
Izolacja elektryczna		
Obwód polowy/Obwód sterowania	bezpiecznie rozdzielone galwanicznie wg normy IEC/EN 60079-11, wartość szczytowa napięcia 375 V	
Zgodność z dyrektywami		
Dyrektywa 2014/34/UE	EN IEC 60079-0:2018 , EN 60079-11:2012 , EN IEC 60079-7:2015+A1:2018	

Dane techniczne

Atesty międzynarodowe

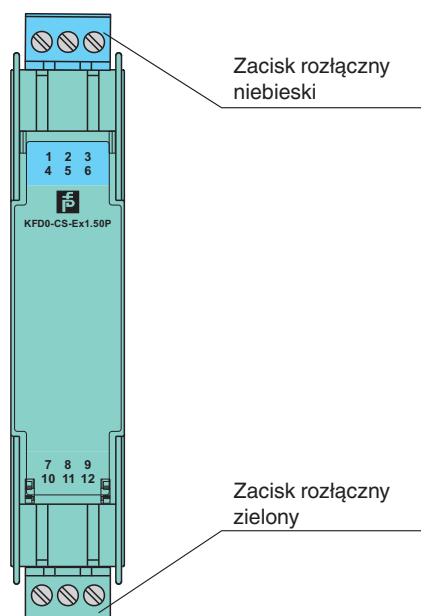
Atest FM		
Schemat montażowy		116-0437
Atest UL		
Schemat montażowy		116-0438 (cULus)
Atest IECEX		
Certyfikat IECEX		IECEX BAS 05.0004X IECEX CML 19.0040X
Oznakowanie IECEX		[Ex ia Ga] IIC , [Ex ia Da] IIIC , [Ex ia Ma] I Ex ec IIC T4 Gc

Informacje ogólne

Informacja uzupełniająca	Należy przestrzegać certyfikatów, deklaracji zgodności, instrukcji obsługi i podręczników, gdzie ma to zastosowanie. W celu uzyskania informacji prosimy wejść na stronę www.pepperl-fuchs.com .	
--------------------------	---	--

Zespół

Widok z przodu



Dopasowane elementy systemu

	K-DUCT-BU	Szyna profilowa, niebieski grzebień do porządkowania kabli po stronie obiektowej
--	------------------	--

Akcesoria

	KF-ST-5GN	Blok zacisków do modułów KF, 3-stykowy zacisk śrubowy, zielony
	KF-ST-5BU	Blok zacisków do modułów KF, 3-stykowy zacisk śrubowy, niebieski
	KF-CP	Czerwone styki kodujące, zawartość opakowania: 20 x 6

Data publikacji: 2023-03-13 Data wydania: 2023-03-13 : 294964_poi.pdf