

Controlador/repetidor de corriente KFD0-CS-Ex2.51P

- Barrera aislada de 2 canales
- Alimentación de 24 V CC (mediante lazo)
- Entrada/salida de corriente de 0 mA a 40 mA
- Fuente de alimentación de transmisor o I/P
- Precisión 1 %
- Seguro ctra. inversión polaridad
- Hasta SIL 2 (SC 3) conforme a IEC/EN 61508



Función

Esta barrera con aislamiento se utiliza para aplicaciones de seguridad intrínseca. El dispositivo transfiere señales CC de alarmas de incendio y alarmas de humo de un área peligrosa al área no peligrosa. El dispositivo también se puede utilizar para controlar convertidores I/P, válvulas, indicadores y alarmas sonoras. La protección contra polaridad inversa impide daños en el dispositivo causados por problemas de cableado. El dispositivo está alimentado por lazo. No es necesario conectar ninguna fuente de alimentación desde el lado de control. Use los datos técnicos para comprobar que los dispositivos de campo disponen de la tensión adecuada.

Aplicación

Uso del dispositivo para aislar circuitos

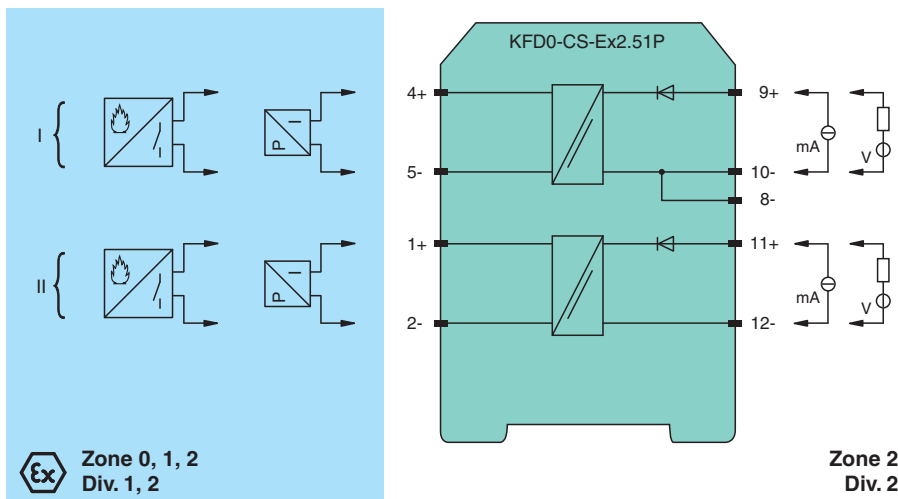
El dispositivo se utiliza en el aislamiento de circuitos para el control del posicionador, convertidores I/P, etc. Se conecta una fuente de corriente a los terminales del área no peligrosa.

Uso del dispositivo para aislar una señal de corriente

El dispositivo se utiliza para aislar una señal de corriente de detectores de incendios o sensores similares. Se conecta una fuente de tensión a los terminales del área no peligrosa.

Una corriente de medición específica que atraviesa un sensor pasivo se puede medir en el área no peligrosa con una resistencia en serie (mín. 50 Ω). Cuando se emplea una fuente de tensión, la resistencia de medición también puede introducir limitaciones de corriente.

Conexión



Datos técnicos

Datos generales

Tipo de señal: Entrada analógica/salida analógica

Datos característicos de seguridad funcional

Fecha de publicación: 2023-06-12 Fecha de edición: 2023-06-13 : 294987_spa.pdf

Consulte "Notas generales sobre la información de los productos de Pepperl+Fuchs".

Pepperl+Fuchs Group
www.pepperl-fuchs.com

EE. UU.: +1 330 486 0002
pa-info@us.pepperl-fuchs.com

Alemania: +49 621 776 2222
pa-info@de.pepperl-fuchs.com

Singapur: +65 6779 9091
pa-info@sg.pepperl-fuchs.com

PEPPERL+FUCHS

Datos técnicos

Nivel de integridad de seguridad (SIL)	SIL 2	
Capacidad sistemática (SC)	SC 3	
Alimentación		
Tensión de medición	U_r	4 ... 35 V CC , alimentado por bucle
Circuito de control		
Conexión	terminales 12-, 11+; 8-, 10-, 9+	
Tensión	4 ... 35 V CC	
Corriente	0 ... 40 mA	
Pérdida de potencia	a 40 mA y $U_{in} < 22$ V: 700 mW por canal con 40 mA y $U_{en} > 22$ V: 1,2 W por canal	
Circuito de campo		
Conexión	terminales 1+, 2-; 4+, 5-	
Tensión	para 4 V < $U_E < 24$ V: $\geq U_{in} - (0,37 \times \text{corriente en mA}) - 1,0$ para $U_E > 24$ V: ≥ 21 V - $(0,36 \times \text{Corriente en mA})$	
Corriente de cortocircuito	a U_{in} ; 24 V: ≤ 65 mA	
Corriente de transferencia	≤ 40 mA	
Características de transferencia		
Precisión	1 %	
Desviación		
Según calibración	$\leq \pm 200$ μ A; incl. calibración, linealidad, histéresis y fluctuaciones de carga en el lado de campo hasta una carga de 1 k Ω y corriente ≤ 20 mA a 20 °C (68 °F)	
Temperatura	$\leq \pm 2$ μ A/K con $U_{en} \leq 20$ V; $\leq \pm 5$ μ A/K con $U_{en} > 20$ V	
Tiempo de subida	≤ 5 ms con 4 ... 20 mA Salto y $U_{en} < 24$ V	
Aislamiento galvánico		
Circuito de campo/circuito de control	aislamiento eléctrico seguro según IEC/EN 60079-11, valor pico de voltaje 375 V	
Indicadores/configuraciones		
Etiqueta	espacio para etiquetado en la parte frontal	
Conformidad con la directiva		
Compatibilidad electromagnética		
Directiva 2014/30/UE	EN 61326-1:2013 (entornos industriales)	
Conformidad		
Compatibilidad electromagnética	NE 21:2012 EN 61326-3-2:2008	
Grado de protección	IEC 60529:2001	
Protección contra rayo eléctrico	UL 61010-1:2012	
Condiciones ambientales		
Temperatura ambiente	-20 ... 70 °C (-4 ... 158 °F)	
Datos mecánicos		
Grado de protección	IP20	
Conexión	Terminales de rosca	
Masa	aprox. 100 g	
Dimensiones	20 x 107 x 115 mm (A x L x H) , tipo de carcasa B1	
Fijación	en un carril de montaje DIN de 35 mm conforme a EN 60715:2001	
Datos para aplicación en relación con áreas peligrosas		
Certificado de examen tipo UE	BAS 98 ATEX 7343 X	
Identificación	$\text{Ⓢ II (1)G [Ex ia Ga] IIC}$ $\text{Ⓢ II (1)D [Ex ia Da] IIIC}$ $\text{Ⓢ I (M1) [Ex ia Ma] I}$	
Tensión	U_o	25,2 V
Corriente	I_o	93 mA
Alimentación	P_o	585 mW
Circuito de control		
Tensión segura máxima	U_m	250 V _{eff} (Atención! La tensión de medición puede ser menor.)
Circuito de campo		
Tensión segura máxima	U_m	250 V _{eff} (Atención! La tensión de medición puede ser menor.)

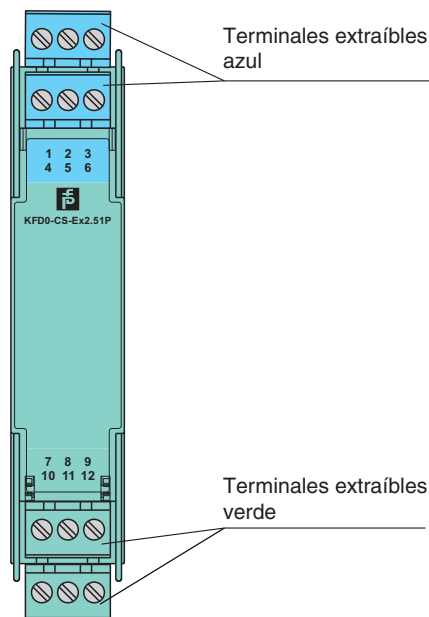
Fecha de publicación: 2023-06-12 Fecha de edición: 2023-06-13 : 294987_spa.pdf

Datos técnicos

Certificado	FIDI 22 ATEX 0001X
Identificación	Ⓜ II 3G Ex ec IIC T4 Gc
Aislamiento galvánico	
Circuito de campo/circuito de control	aislamiento eléctrico seguro según IEC/EN 60079-11, valor pico de voltaje 375 V
Conformidad con la directiva	
Directiva 2014/34/UE	EN IEC 60079-0:2018 , EN 60079-11:2012 , EN IEC 60079-7:2015+A1:2018
Homologaciones internacionales	
Autorización FM	
Control Diseño	116-0437
Autorización UL	E106378
Control Diseño	116-0438 (cULus)
Autorización IECEx	
Certificado IECEx	IECEX BAS 05.0004X IECEX CML 19.0040X
Marcas de IECEx	[Ex ia Ga] IIC , [Ex ia Da] IIIC , [Ex ia Ma] I Ex ec IIC T4 Gc
Información general	
Informaciones complementarias	Tenga en cuenta los certificados, declaraciones de conformidad, manuales de instrucciones y manuales según corresponda. Puede obtener más información en www.pepperl-fuchs.com .

Montaje

Vista frontal






Componentes del sistema adecuados

	K-DUCT-BU	Carril de perfil, regleta de conexión de lado de campo azul
--	------------------	---

Fecha de publicación: 2023-06-12 Fecha de edición: 2023-06-13 : 294987_spa.pdf

Accesorios

	KF-ST-5GN	Bloque de terminales para módulos KF, terminal roscado de 3 pines, verde
	KF-ST-5BU	Bloque de terminales para módulos KF, terminal roscado de 3 pines, azul
	KF-CP	Pines de codificación rojos, paquete: 20 x 6