

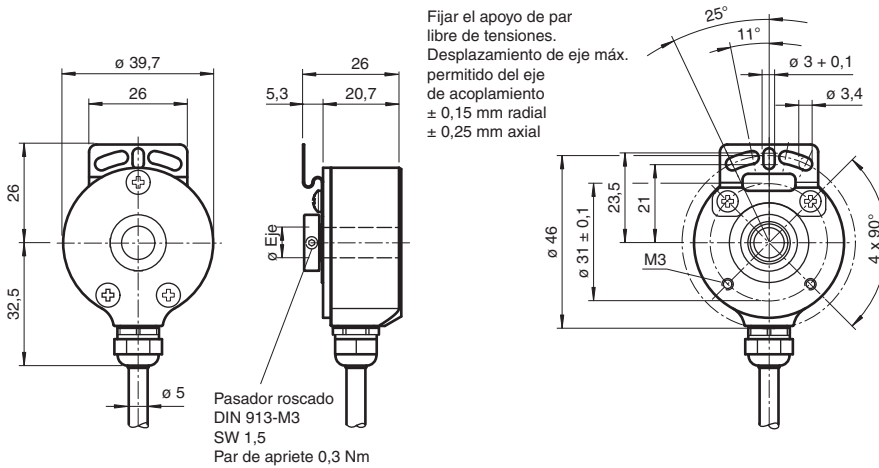
Encoder incremental

TH140N-YYAK2R6YN-00100

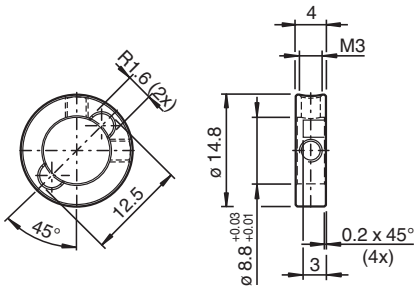
- Construcción compacta
- 100 pulsos
- Reversión de polaridad protegida = Y
- Anillo de sujeción con protección antigiros = YY



Dimensiones



YY



Datos técnicos

Datos generales

Modo de detección	Exploración fotoeléctrico
Número de impulsos	100

Fecha de publicación: 2024-03-27 Fecha de edición: 2024-04-02 : 295011_spa.pdf

Consulte "Notas generales sobre la información de los productos de Pepperl+Fuchs".

Pepperl+Fuchs Group
www.pepperl-fuchs.com

EE. UU.: +1 330 486 0001
fa-info@us.pepperl-fuchs.com

Alemania: +49 621 776 1111
fa-info@de.pepperl-fuchs.com

Singapur: +65 6779 9091
fa-info@sg.pepperl-fuchs.com

PEPPERL+FUCHS

Datos técnicos

Datos eléctricos

Tensión de trabajo	U_B	4,75 ... 30 V CC seguro ctra. inversión polaridad
Corriente en vacío	I_0	máx. 55 mA

Salida

Tipo de salida		Contrafase, incremental o RS-422, incremental
Caída de tensión	U_d	$\leq 2,5$ V (< 2,5 V)
Corriente de carga		por canal un máx. de 30 mA , protegido contra cortocircuito (por canal máx. 20 mA, protegido contra cortocircuito)
Frecuencia de salida		máx. 100 kHz (máx. 100 kHz)
Tiempo de subida		980 ns (225 ns)
Tiempo de caída	t_{off}	980 ns (225 ns)

Conexión

Cable		$\varnothing 5$ mm, 8 x 0,08 mm ² , 2 m
-------	--	--

Conformidad con la normativa

Grado de protección		DIN EN 60529, IP54
Control climático		DIN EN 60068-2-3, sin aturdimiento
Aviso de perturbación		EN 61000-6-4:2007/A1:2011
Resistencia a la perturbación		EN 61000-6-2:2005
Resistencia a choques		DIN EN 60068-2-27, 100 g, 6 ms
Resistencia a las vibraciones		DIN EN 60068-2-6, 10 g, 10 ... 2000 Hz

Autorizaciones y Certificados

Autorización UL		cULus Listed, General Purpose, Class 2 Power Source
Temperatura ambiente permisible máxima		max. 60 °C (max. 140 °F)

Condiciones ambientales

Temperatura de trabajo		-10 ... 70 °C (14 ... 158 °F)
Temperatura de almacenaje		-25 ... 85 °C (-13 ... 185 °F)

Datos mecánicos

Material		
Carcasa		Aluminio
Brida		Aluminio
Eje		acero inoxidable
Masa		aprox. 160 g
Velocidad de rotación		máx. 6000 min ⁻¹
Momento de inercia		≤ 5 gcm ²
Momento de arranque		≤ 1 Ncm
Dimensiones		
Longitud		20,7 mm
Diámetro		40 mm

