

# Module de Commande SMART KFD2-SCD2-Ex2.LK

- Barrière isolée à 2 voies
- Alimentation 24 V CC (Power Rail)
- Sortie courant jusqu'à une charge de 650 Ω
- Positionneur de vanne et convertisseur HART-IP
- Surveillance de défaut de ligne
- Précision 0,1 %
- Jusqu'à SIL 2 (SC 3) conformément à la norme CEI/EN 61508



## Fonction

Cette barrière isolée est utilisée pour des applications de sécurité intrinsèque.

L'appareil permet d'alimenter les convertisseurs I/P SMART, les électrovannes et les positionneurs dans les zones à risque d'explosion. Des signaux numériques sont superposés au signal analogique du côté de la boucle de terrain ou du côté commande et sont transférés bidirectionnellement.

Le courant transféré à travers le convertisseur CC/CC est répété aux bornes 1, 2 et 4, 5. Les bornes 2, 3 et 5, 6 sont utilisées lorsque la détection des courts-circuits n'est pas requise.

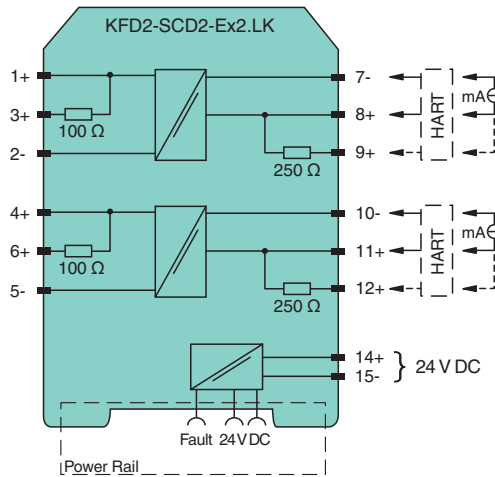
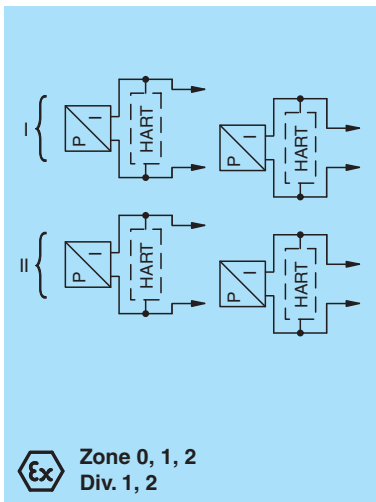
En cas de circuit de terrain ouvert ou court, le côté commande présente une impédance élevée pour permettre une surveillance des conditions d'alarme par le système de commande.

Si la résistance de communication HART de la boucle est trop faible, il est possible d'utiliser la résistance interne.

Les prises de test pour la connexion d'appareils de communication HART sont intégrées aux bornes de l'appareil.

Un défaut est signalé par des LED et par un signal distinct de message d'erreur collectif.

## Connexion



## Données techniques

### Caractéristiques générales

Type de signal : Sortie analogique

### Valeurs caractéristiques pour la sécurité fonctionnelle

Niveau d'intégrité de sécurité (SIL) : SIL 2

Capacité systématique (SC) : SC 3

### Alimentation

Raccordement : "Power Rail" ou bornes 14+, 15-

Tension assignée :  $U_r$  19 ... 30 V CC

Date de publication: 2023-03-02 Date d'édition: 2023-03-02 : 295089\_fra.pdf

Reportez-vous aux « Remarques générales sur les informations produit de Pepperl+Fuchs ».

Groupe Pepperl+Fuchs  
www.pepperl-fuchs.com

États-Unis : +1 330 486 0002  
pa-info@us.pepperl-fuchs.com

Allemagne : +49 621 776 2222  
pa-info@de.pepperl-fuchs.com

Singapour : +65 6779 9091  
pa-info@sg.pepperl-fuchs.com

**PF** PEPPERL+FUCHS

## Données techniques

Ondulation		≤ 10 %
Courant assigné	$I_r$	≤ 45 mA pour 24 V
Dissipation thermique		≤ 1 W à 20 mA et charge de 500 Ω
Puissance absorbée		≤ 1 W
<b>Entrée</b>		
Côté connexion		côté commande
Raccordement		bornes 7-, 8+, (9+); 10-, 11+, (12+)
Signal d'entrée		4 ... 20 mA, limité à env. 30 mA
Tension d'entrée		tension en boucle ouverte du système de contrôle ≤ 30 V
Chute de tension		env. 6 V pour 20 mA
Résistance d'entrée		Circuit ouvert avec câblage côté terrain : > 100 kΩ câblage côté terrain < 50 Ω : > 100 kΩ lors de l'utilisation des bornes 1, 2 et 4, 5
<b>Sortie</b>		
Côté connexion		côté terrain
Raccordement		bornes 1+, 2-; 4+, 5- bornes 3+, 2-; 6+, 5- (aucune détection de courts-circuits)
Tension		≥ 13 V pour 20 mA
Courant		4 ... 20 mA
Charge		100 ... 650 Ω, pour bornes 1, 2; 4, 5 0 ... 550 Ω, pour bornes 2, 3; 5, 6
Ondulation		20 mV rms
Surveillance de défaut de ligne		rupture, charge > 100 kΩ, court-circuit, charge < 50 Ω
<b>Sortie de message d'erreur</b>		
Type de sortie		Transistor de collecteur ouvert (bus défaut interne)
<b>Caractéristiques de transfert</b>		
Ecart		à 20 °C (68 °F), 4 ... 20 mA < 0,1 % de la valeur pleine, y compris la non-linéarité et l'hystérésis
Température		< 2 μA/K (-20 ... 70 °C (-4 ... 158 °F)); < 4 μA/K (-40 ... -20 °C (-40 ... -4 °F))
Gamme de fréquence		côté terrain sur côté commande : bande passante avec signal de 0,5 V <sub>pp</sub> 0 ... 3 kHz (-3 dB) côté commande sur côté terrain : bande passante avec signal de 0,5 V <sub>pp</sub> 0 ... 3 kHz (-3 dB)
Temps de montée		10 à 90 % ≤ 10 ms
<b>Séparation galvanique</b>		
Entrée/Sortie		isolation de base selon la norme IEC/EN 61010-1, tension d'isolation nominale de 300 V <sub>eff</sub>
Entrée/alimentation		isolation de base selon la norme IEC/EN 61010-1, tension d'isolation nominale de 300 V <sub>eff</sub>
Sortie/alimentation		isolation de base selon IEC/EN 61010-1, tension d'isolation nominale de 300 V <sub>eff</sub>
Entrée/entrée		isolation fonctionnelle, tension d'isolation nominale de 50 V CA
<b>Indicateurs/réglages</b>		
Éléments d'affichage		LED
Étiquetage		zone pour l'étiquetage à l'avant
<b>Conformité aux directives</b>		
Compatibilité électromagnétique		
Directive CEM selon 2014/30/EU		EN 61326-1:2013 (sites industriels)
<b>Conformité</b>		
Compatibilité électromagnétique		NE 21:2017 EN 61326-3-2:2018
Degré de protection		IEC 60529
Protection contre la décharge		UL 61010-1:2012
<b>Conditions environnementales</b>		
Température ambiante		-40 ... 70 °C (-40 ... 158 °F)
<b>Caractéristiques mécaniques</b>		
Degré de protection		IP20
Raccordement		Bornes à vis
Masse		env. 135 g

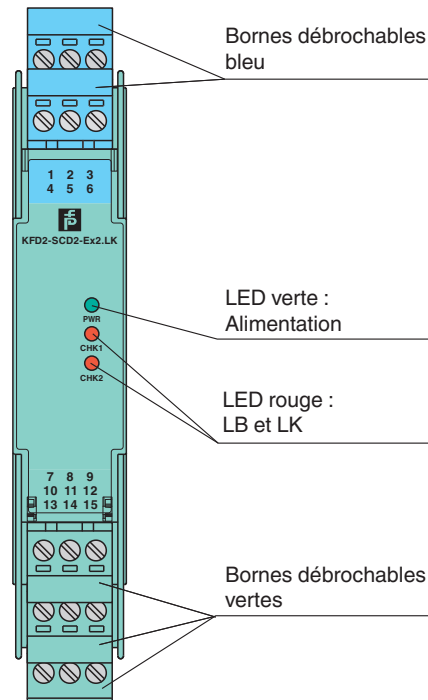
Date de publication: 2023-03-02 Date d'édition: 2023-03-02 : 295089\_fra.pdf

## Données techniques

Dimensions	20 x 124 x 115 mm (l. x H. x P.) , type de boîtier B2	
Fixation	sur un rail DIN de montage de 35 mm selon EN 60715:2001	
<b>Données d'application relatives aux zones à risque d'explosion</b>		
Certificats d'examen UE de type	BAS 00 ATEX 7240 X	
Marquage	Ⓜ II (1)G [Ex ia Ga] IIC Ⓜ II (1)D [Ex ia Da] IIIC Ⓜ I (M1) [Ex ia Ma] I	
Sortie	Ex ia, Ex iaD	
Tension	U <sub>o</sub>	25,2 V
Courant	I <sub>o</sub>	93 mA
Puissance	P <sub>o</sub>	585,3 mW
Capacitance interne	C <sub>i</sub>	1,05 nF
Inductance interne	L <sub>i</sub>	0
<b>Alimentation</b>		
Tension de sécurité maximale	U <sub>m</sub>	250 V <sub>rms</sub> (Attention! La tension assignée peut être plus faible.)
<b>Entrée</b>		
Tension de sécurité maximale	U <sub>m</sub>	250 V <sub>rms</sub> (Attention! La tension assignée peut être plus faible.)
Certificat	FIDI 22 ATEX 0002X	
Marquage	Ⓜ II 3G Ex ec IIC T4 Gc	
<b>Séparation galvanique</b>		
Entrée/Sortie	isolation électrique sécurisée IEC/EN 60079-11, valeur de tension de crête 375 V	
Sortie/alimentation	isolation électrique sécurisée IEC/EN 60079-11, valeur de tension de crête 375 V	
<b>Conformité aux directives</b>		
Directive 2014/34/UE	EN IEC 60079-0:2018 , EN 60079-11:2012 , EN CEI 60079-7:2015+A1:2018	
<b>Certifications internationales</b>		
Agrément UL	E106378	
Control Drawing	116-0345 (cULus)	
<b>Homologation IECEX</b>		
Certificat IECEX	IECEX BAS 04.0014X	
Marquage IECEX	[Ex ia Ga] IIC , [Ex ia Da] IIIC , [Ex ia Ma] I Ex ec IIC T4 Gc	
<b>Informations générales</b>		
Informations complémentaires	Respectez les certificats, déclarations de conformité, manuels d'instructions et manuels, le cas échéant. Pour plus d'informations, consultez le site <a href="http://www.pepperl-fuchs.com">www.pepperl-fuchs.com</a> .	

## Assemblage

Face avant



## Exploitation


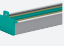
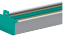
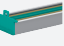
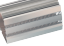
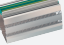
### Contrôle de défaut de ligne, caractéristiques d'entrée

Lors d'une rupture de câble ( $> 16\text{ V}$ ) sur le terrain, la résistance d'entrée est  $> 100\text{ k}\Omega$ , le courant côté terrain est  $0\text{ mA}$ , le courant d'entrée est  $< 0,3\text{ mA}$  et la LED rouge clignote.

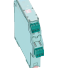
Lors d'une rupture de câble ( $< 50\ \Omega$ ) sur le terrain, la résistance d'entrée est  $> 100\text{ k}\Omega$ , le courant d'entrée est  $< 100\ \mu\text{A}$ , le courant côté terrain est  $< 2,5\text{ mA}$  et la LED rouge clignote.

La chute de tension à l'entrée de courant (bornes 7-, 8+ et 10-, 11+) est inférieure à  $6\text{ V}$ .



## Éléments du système adaptés

	<b>KFD2-EB2</b>	Modules d'alimentation
	<b>UPR-03</b>	Rail d'alimentation universel avec capuchons d'extrémité et couvercle, 3 conducteurs, longueur : 2 m
	<b>UPR-03-M</b>	Rail d'alimentation universel avec capuchons d'extrémité et couvercle, 3 conducteurs, longueur : 1,6 m
	<b>UPR-03-S</b>	Rail d'alimentation universel avec capuchons d'extrémité et couvercle, 3 conducteurs, longueur : 0,8 m
	<b>K-DUCT-BU</b>	Rail profilé, peigne de câblage bleu côté terrain
	<b>K-DUCT-BU-UPR-03</b>	Rail profilé avec UPR-03- * insert, 3 conducteurs, peigne de câbles côté terrain bleu

## Accessoires

	<b>KF-ST-5GN</b>	Bornier pour modules KF, bornier à vis 3 broches, vert
---	------------------	--

**Accessoires**

	<p><b>KF-ST-5BU</b></p>	<p>Bornier pour modules KF, bornier à vis 3 broches, bleu</p>
	<p><b>KF-CP</b></p>	<p>Pions de codage rouges, conditionnement par emballage : 20 x 6</p>

Date de publication: 2023-03-02 Date d'édition: 2023-03-02 : 295089\_fra.pdf

Reportez-vous aux « Remarques générales sur les informations produit de Pepperl+Fuchs ».

Groupe Pepperl+Fuchs  
www.pepperl-fuchs.com

États-Unis : +1 330 486 0002  
pa-info@us.pepperl-fuchs.com

Allemagne : +49 621 776 2222  
pa-info@de.pepperl-fuchs.com

Singapour : +65 6779 9091  
pa-info@sg.pepperl-fuchs.com