

Separator sterujący SMART KFD2-SCD2-Ex2.LK

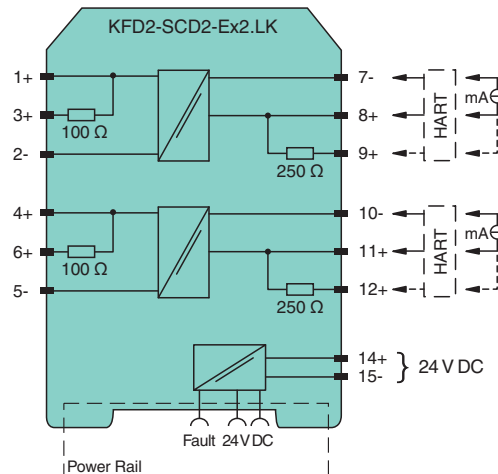
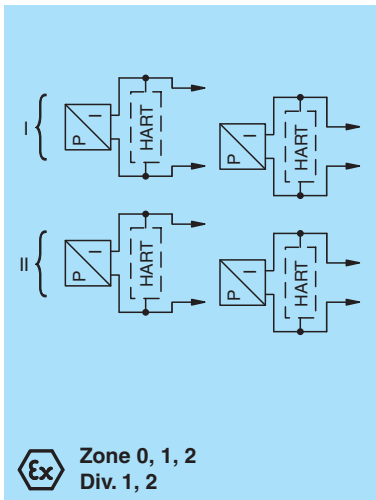
- 2-kanalowa bariera rozdzielająca
- zasilanie 24 V DC (szyna zasilająca)
- wyjście prądowe obciążane do 650 Ω
- regulator HART-IP i ustawienia
- kontrola usterki przewodu
- dokładność 0,1%
- Do SIL 2 (SC 3) wg IEC/EN 61508



Funkcja

Bariera iskrobezpieczna do zastosowań iskrobezpiecznych. Urządzenie umożliwia sterowanie przetwornikami I/P SMART, zaworami elektrycznymi i pozycjonerami w strefach zagrożonych wybuchem. Sygnały cyfrowe są nakładane na sygnały analogowe po stronie polowej lub sterowania oraz przesyłane w obu kierunkach. Po przejściu przez przetwornicę DC/DC prąd jest powielany na zaciskach 1 i 2 oraz 4 i 5. Zaciski 2, 3 oraz 5, 6 są używane, gdy nie jest wymagane wykrywanie zwarcia. Przerwany obwód polowy lub zwarcie w tym obwodzie generują dużą impedancję po stronie sterowania, co umożliwia monitorowanie stanu alarmu przez system sterowania. Jeśli rezystancja pętli jest zbyt mała dla komunikacji HART, można wykorzystać wewnętrzny rezystor. Z zaciskami urządzenia są zintegrowane gniazda testowe umożliwiające podłączenie komunikatorów HART. Usterka jest sygnalizowana przez diody LED oraz oddzielne wyjście zbiorczego komunikatu o błędzie.

Połączenie



Dane techniczne

Dane ogólne	
typ sygnału	Wyjście analogowe
Parametry bezpieczeństwa funkcjonalnego	
Poziom nienaruszalności bezpieczeństwa (Safety Integrity Level, SIL)	SIL 2
Zdolność systematyczna (SC)	SC 3
Zasilanie	
Przyłącze	szyna zasilająca lub zaciski 14+, 15-
Napięcie znamionowe	U _r 19 ... 30 V DC

Data publikacji: 2023-03-02 Data wydania: 2023-03-02 : 295089_poi.pdf

Patrz „Uwagi ogólne dotyczące informacji o produktach firmy Pepperl+Fuchs”.

Grupa Pepperl+Fuchs
www.pepperl-fuchs.com

USA: +1 330 486 0002
pa-info@us.pepperl-fuchs.com

Niemcy: +49 621 776 2222
pa-info@de.pepperl-fuchs.com

Singapur: +65 6779 9091
pa-info@sg.pepperl-fuchs.com

PEPPERL+FUCHS

Dane techniczne

tętnienie prądu		≤ 10 %
Prąd znamionowy	I_r	≤ 45 mA dla 24 V
Strata mocy		≤ 1 W przy obciążeniu 20 mA i 500 Ω
Pobór mocy		≤ 1 W
Wejście		
Strona połączeń		strona sterowania
Przylącze		zaciski 7-, 8+, (9+); 10-, 11+, (12+)
sygnał wejściowy		4 ... 20 mA , ograniczenie do ok. 30 mA
Napięcie wejściowe		Napięcie wyjścia układu sterowania ≤ 30 V
spadek napięcia		ok. 6 V przy 20 mA
oporność wejściowa		przerwa w obwodzie przewodów polowych : > 100 kΩ przewody polowe < 50 Ω : > 100 kΩ w przypadku używania zacisków 1, 2 i 4, 5
Wyjście		
Strona połączeń		strona polowa
Przylącze		zaciski 1+, 2-; 4+, 5- zaciski 3+, 2-; 6+, 5- (bez funkcji wykrywania zwarcia)
Napięcie		≥ 13 V przy 20 mA
Prąd		4 ... 20 mA
Obciążenie		100 ... 650 Ω , dla zaciski 1, 2; 4, 5 0 ... 550 Ω , dla zaciski 2, 3; 5, 6
tętnienie prądu		20 mV rms
Kontrola usterki przewodu		przerwa, obciążenie > 100 kΩ, zwarcie, obciążenie < 50 Ω
wyjście komunikatu o błędach		
Rodzaj wyjścia		otwarty kolektor (wewnętrzna magistrala sygnalizacji usterek)
właściwości transmisji		
odchylenie		przy 20°C (68°F), 4 ... 20 mA < 0,1% pełnej skali z nieliniowością i histerezą
Wpływ temperatury otoczenia		< 2 μA/K (od -20 do 70°C (od -4 do 158°F)); < 4 μA/K (od -40 do -20°C (od -40 do -4°F))
zakres częstotliwości		ze strony polowej do strony sterowania - pasmo przenoszenia dla sygnału 0,5 V _{pp} : 0 ... 3 kHz (-3 dB) ze strony sterowania do strony polowej - pasmo przenoszenia dla sygnału 0,5 V _{pp} : 0 ... 3 kHz (-3 dB)
czas wzrastania		10 do 90% ≤ 10 ms
Izolacja elektryczna		
Wejście/wyjście		izolacja podstawowa zgodnie z IEC/EN 61010-1, napięcie znamionowe izolacji 300 V _{eff}
Wejście/zasilanie		izolacja podstawowa zgodnie z IEC/EN 61010-1, napięcie znamionowe izolacji 300 V _{eff}
Wyjście/zasilanie		wzmocniona izolacja zgodnie z normą IEC/EN 61010-1, napięcie znamionowe izolacji 300 V _{eff}
Wejście/wejście		izolacja robocza, napięcie znamionowe izolacji 50 V AC
Wskazania/ustawienia		
Elementy wskaźnikowe		LED
opis		miejsce na etykietę samoprzylepną z przodu
Zgodność z dyrektywami		
Kompatybilność elektromagnetyczna		
Dyrektywa 2014/30/UE		EN 61326-1:2013 (lokalizacja ośrodków przemysłowych)
Zgodność		
Kompatybilność elektromagnetyczna		NE 21:2017 EN 61326-3-2:2018
Stopień ochrony		IEC 60529
zabezpieczenie przed porażeniem elektrycznym		UL 61010-1:2012
Warunki otoczenia		
Temperatura otoczenia		-40 ... 70 °C (-40 ... 158 °F)
Specyfikacja mechaniczna		
Stopień ochrony		IP 20

Data publikacji: 2023-03-02 Data wydania: 2023-03-02 : 295089_poi.pdf

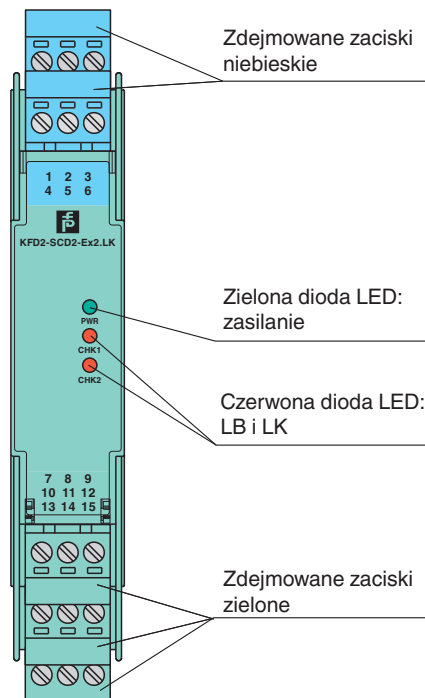
Dane techniczne

Przyłącze	zaciski śrubowe	
Masa	ok. 135 g	
Wymiary	20 × 124 × 115 mm (szer. x wys. x gł.) , typ obudowy B2	
Montaż	montaż na szynie znormalizowanej 35 mm wg EN 60715:2001	
Dane dotyczące stosowania w strefach zagrożonych wybuchem		
Certyfikat badania typu UE	BAS 00 ATEX 7240 X	
Oznakowanie	Ⓜ II (1)G [Ex ia Ga] IIC Ⓜ II (1)D [Ex ia Da] IIIC Ⓜ I (M1) [Ex ia Ma] I	
Wyjście	Ex ia / Ex ia D	
Napięcie	U _o	25,2 V
Prąd	I _o	93 mA
Moc	P _o	585,3 mW
Kapacytancja wewnętrzna	C _i	1,05 nF
Induktancja wewnętrzna	L _i	0
Zasilanie		
Maksymalne napięcie bezpieczne	U _m	250 V _{rms} (Uwaga! Napięcie znamionowe może być mniejsze)
Wejście		
Maksymalne napięcie bezpieczne	U _m	250 V _{rms} (Uwaga! Napięcie znamionowe może być mniejsze)
Certyfikat	FIDI 22 ATEX 0002X	
Oznakowanie	[znak Ex] II 3G Ex ec IIC T4 Gc	
Izolacja elektryczna		
Wejście/wyjście	bezpiecznie rozdzielone galwanicznie wg normy IEC/EN 60079-11, wartość szczytowa napięcia 375 V	
Wyjście/zasilanie	bezpiecznie rozdzielone galwanicznie wg normy IEC/EN 60079-11, wartość szczytowa napięcia 375 V	
Zgodność z dyrektywami		
Dyrektywa 2014/34/UE	EN IEC 60079-0:2018 , EN 60079-11:2012 , EN IEC 60079-7:2015+A1:2018	
Atesty międzynarodowe		
Atest UL	E106378	
Schemat montażowy	116-0345 (cULus)	
Atest IECEx		
Certyfikat IECEx	IECEx BAS 04.0014X	
Oznakowanie IECEx	[Ex ia Ga] IIC , [Ex ia Da] IIIC , [Ex ia Ma] I Ex ec IIC T4 Gc	
Informacje ogólne		
Informacja uzupełniająca	Należy przestrzegać certyfikatów, deklaracji zgodności, instrukcji obsługi i podręczników, gdzie ma to zastosowanie. W celu uzyskania informacji prosimy wejść na stronę www.pepperl-fuchs.com .	

Data publikacji: 2023-03-02 Data wydania: 2023-03-02 : 295089_poi.pdf

Zespół

Widok z przodu



Obsługa


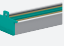
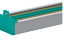
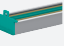
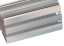
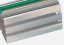
Monitorowanie przewodu, charakterystyka wejściowa

Po przerwaniu przewodu ($> 16\text{ V}$) w obwodzie obiektowym rezystancja wejściowa jest $> 100\text{ k}\Omega$, prąd w obwodzie obiektowym wynosi 0 mA , a prąd wejściowy jest $< 0,3\text{ mA}$ i miga czerwona dioda LED.

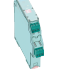
W przypadku zwarcia ($< 50\ \Omega$) w obwodzie obiektowym rezystancja wejściowa jest $> 100\text{ k}\Omega$, prąd wejściowy jest $< 100\ \mu\text{A}$, a prąd w obwodzie obiektowym jest $< 2,5\text{ mA}$ i miga czerwona dioda LED.

Spadek napięcia na wejściu prądowym (zaciski 7-, 8+ i 10-, 11+) jest mniejszy niż 6 V .



Dopasowane elementy systemu

	KFD2-EB2	Moduł podający
	UPR-03	Uniwersalna szyna zasilania z zatyczkami i pokrywą, 3 przewodniki, długość: 2 m
	UPR-03-M	Uniwersalna szyna zasilania z zatyczkami i pokrywą, 3 przewodniki, długość: 1,6 m
	UPR-03-S	Uniwersalna szyna zasilania z zatyczkami i pokrywą, 3 przewodniki, długość: 0,8 m
	K-DUCT-BU	Szyna profilowa, niebieski grzebień do porządkowania kabli po stronie obiektowej
	K-DUCT-BU-UPR-03	Szyna profilowa z wkładką UPR-03-*, 3 przewody, grzebień do porządkowania kabli, strona połowa niebieska

Akcesoria

	KF-ST-5GN	Blok zacisków do modułów KF, 3-stykowy zacisk śrubowy, zielony
---	------------------	--

Akcesoria

	<p>KF-ST-5BU</p>	<p>Blok zacisków do modułów KF, 3-stykowy zacisk śrubowy, niebieski</p>
	<p>KF-CP</p>	<p>Czerwone styki kodujące, zawartość opakowania: 20 x 6</p>

Data publikacji: 2023-03-02 Data wydania: 2023-03-02 : 295089_poi.pdf

Patrz „Uwagi ogólne dotyczące informacji o produktach firmy Pepperl+Fuchs”.

Grupa Pepperl+Fuchs
www.pepperl-fuchs.com

USA: +1 330 486 0002
pa-info@us.pepperl-fuchs.com

Niemcy: +49 621 776 2222
pa-info@de.pepperl-fuchs.com

Singapur: +65 6779 9091
pa-info@sg.pepperl-fuchs.com