



**Bestellbezeichnung**

**V1-WV4A-2M-PP-H1**

Kabeldose, M12, Edelstahl V4A, Hygienic Design, 4-polig, PP-Kabel

**Merkmale**

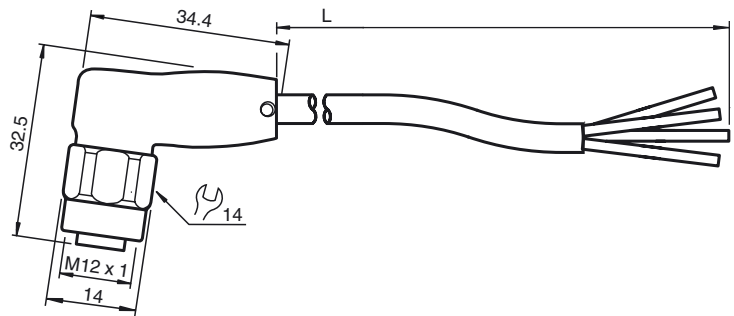
- Geeignet für Anwendungen in der Produktkontaktzone, Lebensmittelbereich
- Zertifiziert nach ECOLAB
- Resistent gegen alle gebräuchlichen sauren und alkalischen Reinigungs- und Desinfektionsmittel
- Schutzart IP67 / IP68 / IP69
- Schleppkettentauglich
- Halogenfrei (PVC-frei)
- Verwendete Materialien FDA Konform
- Hygenic Design nach EHEDG

**Zubehör**

**MH V1-SCREWDRIVER**  
Drehmomentschraubendreher (0,6 Nm)

**MH V1-BIT M12-W14-HEX**  
Steckaufsatz für M12 mit Sechskant-Edelstahlrändel

**Abmessungen**



**Technische Daten**

**Allgemeine Daten**

Polzahl	4
Anschluss 1	Buchse
Bauform 1	gewinkelt
Gewinde 1	M12
Anschluss 2	freies Leitungsende

**Elektrische Daten**

Betriebsspannung	U <sub>B</sub>	max. 250 V AC/DC
Betriebsstrom	I <sub>B</sub>	max. 4 A

**Umgebungsbedingungen**

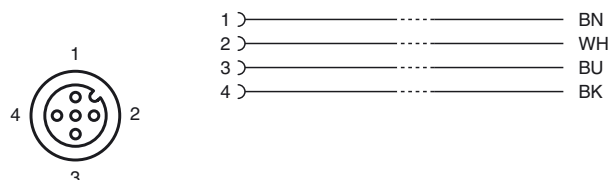
Umgebungstemperatur	Kabel, beweglich: -25 ... 105 °C (-13 ... 221 °F) Kabel, fest verlegt: -40 ... 105 °C (-40 ... 221 °F)
Verschmutzungsgrad	3

**Mechanische Daten**

Kontaktelemente	gefederte Kontaktbuchsen
Schutzart	IP67 / IP68 / IP69
Material	
Kontakte	CuSn
Kontaktoberfläche	Ni/Au
Griffkörper	PP
Kabel	PP-EPDM
Überwurfmutter	Edelstahl V4A
Dichtung	FKM
Aderisolation	PP
Temperaturbeständigkeit	kältewickel- und kälteschlagbeständig bis -40 °C (-40 °F)
Kabel	feinstdrätig, flexibel
Manteldurchmesser	Ø 4,7 mm
Biegeradius	> 10 x Leitungsdurchmesser, bewegt > 5 x Leitungsdurchmesser, fest verlegt
Farbe	grau
Adern	4 x 0,34 mm <sup>2</sup>
Leiteraufbau	42 x 0,1 mm Ø
Länge	L 2 m
Schleppkettentauglichkeit	
Schleppkettenzyklen	≥ 4000000
Verfahrgeschwindigkeit	≤ 3 m/s
Verfahrweg	10 m
Beschleunigung	≤ 10 m/s <sup>2</sup>
Torsionszyklen	≥ 4000000
Torsionsbeanspruchung	± 270 °/m
Anzugsmoment Kabelverschraubung	0,4 ... 0,6 Nm
Steckzyklen	≥ 100

**Normen- und Richtlinienkonformität**

**Elektrischer Anschluss**



Veröffentlichungsdatum: 2019-04-24 15:29 Ausgabedatum: 2019-04-24 295177\_ger.xml

Beachten Sie „Allgemeine Hinweise zu Pepperl+Fuchs-Produktinformationen“.

Pepperl+Fuchs-Gruppe  
www.pepperl-fuchs.com

USA: +1 330 486 0001  
fa-info@us.pepperl-fuchs.com

Deutschland: +49 621 776 1111  
fa-info@de.pepperl-fuchs.com

Singapur: +65 6779 9091  
fa-info@sg.pepperl-fuchs.com

<b>Normenkonformität</b>	
Schutzart	EN 60529
Normen	IEC 61076-2-101
Halogenfreiheit	IEC 60754-1
Temperaturbeständigkeit	DIN EN 60811-1-4
Material	FDA-konform nach FDA 21 CFR 177.2600

Veröffentlichungsdatum: 2019-04-24 15:29    Ausgabedatum: 2019-04-24    295177\_ger.xml