



Referencia de pedido

V1-WV4A-10M-PP-H1

Juego de cables hembra con una terminación, M12, acero inoxidable V4A, diseño higiénico, 4 pines, cable PP

Características

- Adecuado para aplicaciones con contacto con productos del sector de alimentación y bebidas
- certificado según ECOLAB
- Resiste todos los detergentes de desinfección y limpieza alcalinos y ácidos habituales
- Grado de protección IP67/IP68/IP69
- Apto para cadenas de arrastre
- sin halógeno (sin PVC)
- Materiales utilizados conformes a la FDA
- Diseño higiénico conforme de acuerdo con la certificación EHEDG

Accesorios

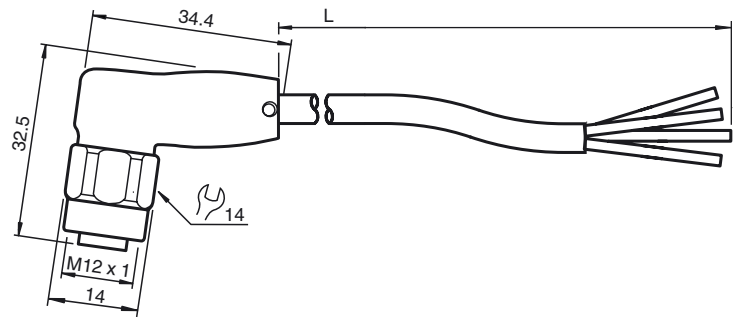
MH V1-SCREWDRIVER

Destornillador de par de apriete (0,6 Nm)

MH V1-BIT M12-W14-HEX

Accesorio enchufable para M12 con tuerca hexagonal moleteada de acero inoxidable

Dimensiones



Datos técnicos

Datos generales

Nº de polos	4
Conexión 1	Conector hembra
Tipo 1	angulado
Rosca 1	M12
Conexión 2	Terminal de línea libre

Datos eléctricos

Tensión de trabajo	U_B	máx. 250 V CA/CC
Corriente de trabajo	I_B	máx. 4 A

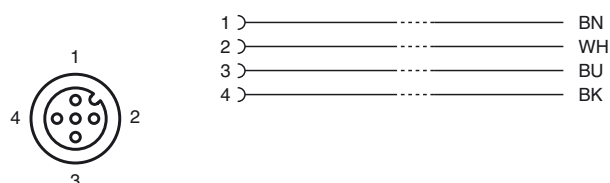
Condiciones ambientales

Temperatura ambiente	cable, móvil: -25 ... 105 °C (-13 ... 221 °F) cable, tendido fijo: -40 ... 105 °C (-40 ... 221 °F)
Grado de ensuciamiento	3

Datos mecánicos

Elementos de contacto	Bornes de contacto con resorte
Grado de protección	IP67/IP68/IP69
Material	
Contactos	CuSn
Superficie de contacto	Ni/Au
Pinza	PP
Cable	PP-EPDM
Contratuerca	acero inoxidable V4A
Junta	FKM
Aislamiento del hilo	PP
Resistencia de temperatura	Resistente a la flexión en frío y resistentes a impactos hasta -40 °C (-40 °F)
Cable	extrafino, flexible
Diámetro del revestimiento	Ø 4,7 mm
Radio de flexión	> 10 diámetro de cable, móvil > 5 x diámetro de cable, tendido fijo
Color	gris
Hilos	4 x 0,34 mm ²
Montaje de escalera	42 x 0,1 mm Ø
Longitud	L 10 m
Idoneidad de las cadenas de arrastre	
Ciclos de cadenas de arrastre	≥ 4000000
Velocidad de movimiento	≤ 3 m/s
Distancia transversal	10 m
Aceleración	≤ 10 m/s ²
Ciclos de torsión	≥ 4000000
Esfuerzo de torsión	± 270 °/m
Par de apriete del racor atornillado para cables	0,4 ... 0,6 Nm
Ciclos de contacto	≥ 100

Conexión eléctrica



Fecha de publicación: 2019-04-24 15:29 Fecha de edición: 2019-05-06 295178_spa.xml



Conformidad con Normas y Directivas

Conformidad con la normativa	
Grado de protección	EN 60529
Estándares	IEC 61076-2-101
Sin halógenos	IEC 60754-1
Resistencia de temperatura	DIN EN 60811-1-4
Material	Conforme con FDA 21 CFR 177.2600

Fecha de publicación: 2019-04-24 15:29 Fecha de edición: 2019-05-06 295178_spa.xml