



### Referencia de pedido

#### V1-GV4A-10M-PP-H1-V1-WV4A

Juego de cables, M12 a M12, acero inoxidable V4A, diseño higiénico, 4 pines, cable PP

### Características

- Adecuado para aplicaciones con contacto con productos del sector de alimentación y bebidas
- certificado según ECOLAB
- Resiste todos los detergentes de desinfección y limpieza alcalinos y ácidos habituales
- Grado de protección IP67/IP68/IP69
- Apto para cadenas de arrastre
- sin halógeno (sin PVC)
- Materiales utilizados conformes a la FDA
- Diseño higiénico conforme de acuerdo con la certificación EHEDG

### Accesorios

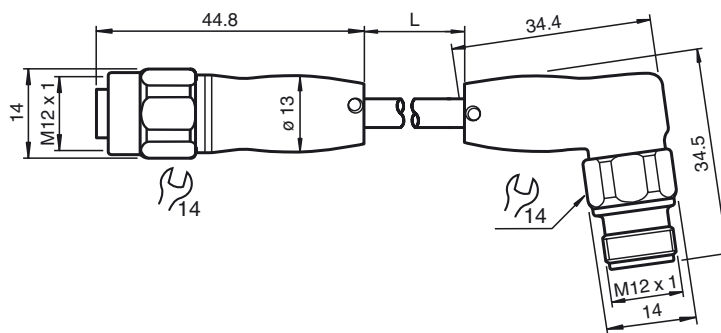
#### MH V1-SCREWDRIVER

Destornillador de par de apriete (0,6 Nm)

#### MH V1-BIT M12-W14-HEX

Accesorio enchufable para M12 con tuerca hexagonal moleteada de acero inoxidable

### Dimensiones



### Datos técnicos

#### Datos generales

Nº de polos	4
Conexión 1	Conector hembra
Tipo 1	recto
Rosca 1	M12
Conexión 2	conectores, recto
Tipo 2	angulado
Rosca 2	M12

#### Datos eléctricos

Tensión de trabajo	$U_B$	máx. 250 V CA/CC
Corriente de trabajo	$I_B$	máx. 4 A

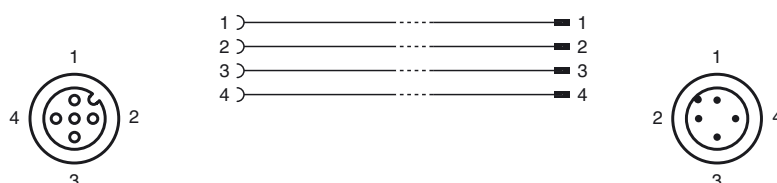
#### Condiciones ambientales

Temperatura ambiente	cable, móvil: -25 ... 105 °C (-13 ... 221 °F) cable, tendido fijo: -40 ... 105 °C (-40 ... 221 °F)
Grado de ensuciamiento	3

#### Datos mecánicos

Elementos de contacto	Bornes de contacto con resorte
Diametro de pins	1 mm
Grado de protección	IP67/IP68/IP69
Material	
Contactos	CuSn
Superficie de contacto	Ni/Au
Pinza	PP
Cable	PP-EPDM
Contratuercas	acero inoxidable V4A
Junta	FKM
Aislamiento del hilo	PP
Resistencia de temperatura	Resistente a la flexión en frío y resistentes a impactos hasta -40 °C (-40 °F)
Cable	extrafino, flexible
Diámetro del revestimiento	Ø 4,7 mm
Radio de flexión	> 10 diámetro de cable, móvil > 5 x diámetro de cable, tendido fijo
Color	gris
Hilos	4 x 0,34 mm <sup>2</sup>
Montaje de escalera	42 x 0,1 mm Ø
Longitud	L 10 m
Idoneidad de las cadenas de arrastre	
Ciclos de cadenas de arrastre	≥ 4000000
Velocidad de movimiento	≤ 3 m/s
Distancia transversal	10 m
Aceleración	≤ 10 m/s <sup>2</sup>
Ciclos de torsión	≥ 4000000
Esfuerzo de torsión	± 270 °/m

### Conexión eléctrica



Par de apriete del racor atornillado para cables	0,4 ... 0,6 Nm
--	----------------

Ciclos de contacto	≥ 100
--------------------	-------

**Conformidad con Normas y Directivas**

Conformidad con la normativa	
------------------------------	--

Grado de protección	EN 60529
---------------------	----------

Estándares	IEC 61076-2-101
------------	-----------------

Sin halógenos	IEC 60754-1
---------------	-------------

Resistencia de temperatura	DIN EN 60811-1-4
----------------------------	------------------

Material	Conforme con FDA 21 CFR 177.2600
----------	----------------------------------