

# Snímač, indukční

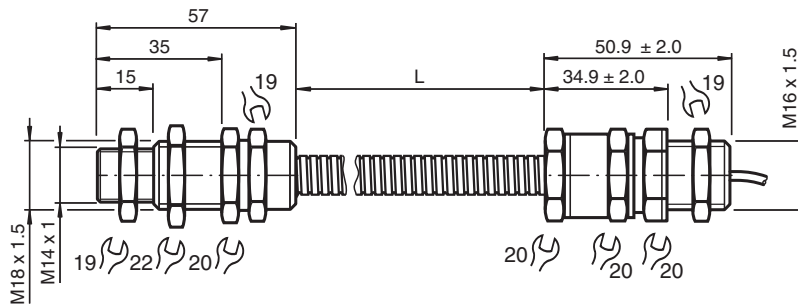
## NJ2-11-SN-G-Y295241



■ 2 mm v jedné rovině



### Rozměry



### Technické údaje

#### Všeobecné specifikace

Spínací vzdálenost	$s_n$	2 mm
Montáž		v jedné rovině
Pracovní rozsah	$s_a$	0 ... 1,62 mm
Redukční součinitel $r_{AI}$		0,4
Redukční součinitel $r_{Cu}$		0,3
Redukční součinitel $r_{nerez\ ocel\ 1.4301}$		0,85
Typ výstupu		dva vodiče

#### Charakteristické hodnoty

Jmenovité napětí	$U_o$	8,2 V (Ri přibližně 1 k $\Omega$ )
Spínací frekvence	f	0 ... 3000 Hz
Podpora techniky 2:1		ano , s diodou zajišťující ochranu proti přepólování
Spotřeba proudu		
Nedošlo k detekci měřicí desky		$\geq 3$ mA
Proběhla detekce měřicí desky		$\leq 1$ mA

#### Parametry funkční bezpečnosti

MTTF <sub>d</sub>		10660 a
-------------------	--	---------

Datum publikace: 2020-03-30 Datum vydání: 2020-09-03 : 295241\_cze.pdf

Viz část Všeobecné poznámky týkající se produktů společnosti Pepperl+Fuchs.

Pepperl+Fuchs Group  
www.pepperl-fuchs.com

USA: +1 330 486 0001  
fa-info@us.pepperl-fuchs.com

Německo: +49 621 776 1111  
fa-info@de.pepperl-fuchs.com

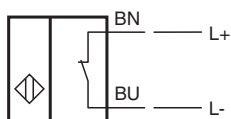
Singapur: +65 6779 9091  
fa-info@sg.pepperl-fuchs.com

PEPPERL+FUCHS

## Technické údaje

Doba provozu ( $T_M$ )	20 a
Stupeň diagnostického pokrytí (DC)	0 %
<b>Shoda s normami a směrnici</b>	
Shoda se standardy	
NAMUR	EN 60947-5-6:2000 IEC 60947-5-6:1999
Normy	EN 60947-5-2:2007 EN 60947-5-2/A1:2012 IEC 60947-5-2:2007 IEC 60947-5-2 AMD 1:2012
<b>Schválení a certifikáty</b>	
Schválení CCC	Pro výrobky s max. provozním napětím $\leq 36$ V není nutné povolení. Z tohoto důvodu nejsou opatřeny označením CCC.
<b>Okolní podmínky</b>	
Okolní teplota	-40 ... 100 °C (-40 ... 212 °F)
<b>Mechanické specifikace</b>	
Typ připojení	Kabel silikon , 2 m Ochranná hadice L = 25 cm
Uspořádání připojení	Ochranná hadice Ušlechtilá ocel 1.4301 / AISI 304 šroubové připojení MS58 poniklovaná ocel
Průřez žíly vodiče	0,34 mm <sup>2</sup>
Materiál pouzdra	ušlechtilá ocel 1.4305 / AISI 303
Čelní plocha	Valox (PBT)

## Připojení



## Použití



### Nebezpečí!

V aplikacích zaměřených na bezpečnost musí být snímač vybaven odpovídajícím zabezpečením od společnosti Pepperl+Fuchs, jako je například KFD2-SH-EX1.

Dokument „exida Functional Safety Assessment“ (hodnocení provozní bezpečnosti společnosti exida), který je k dispozici na webové stránce [www.pepperl-fuchs.com](http://www.pepperl-fuchs.com), považujte za nedílnou součást dokumentace tohoto produktu.