

Induktiver Sensor

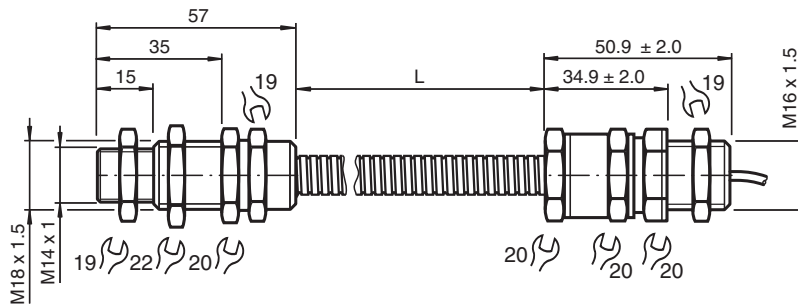
NJ2-11-SN-G-Y295241



■ 2 mm bündig



Abmessungen



Technische Daten

Allgemeine Daten

Schaltabstand	s_n	2 mm
Einbau		bündig
Gesicherter Schaltabstand	s_a	0 ... 1,62 mm
Reduktionsfaktor r_{Al}		0,4
Reduktionsfaktor r_{Cu}		0,3
Reduktionsfaktor $r_{V2A (1.4301)}$		0,85
Ausgangsart		2-Draht

Kenndaten

Nennspannung	U_o	8,2 V (R_i ca. 1 k Ω)
Schaltfrequenz	f	0 ... 3000 Hz
Geeignet für 2:1 Technik		ja, mit Verpolschutzdiode
Stromaufnahme		
Messplatte nicht erfasst		≥ 3 mA
Messplatte erfasst		≤ 1 mA

Kenndaten funktionale Sicherheit

MTTF _d		10660 a
-------------------	--	---------

Veröffentlichungsdatum: 2020-03-30 Ausgabedatum: 2020-09-03 Dateiname: 295241_ger.pdf

Beachten Sie „Allgemeine Hinweise zu Pepper+Fuchs-Produktinformationen“.

Pepper+Fuchs-Gruppe
www.pepperl-fuchs.com

USA: +1 330 486 0001
fa-info@us.pepperl-fuchs.com

Deutschland: +49 621 776 1111
fa-info@de.pepperl-fuchs.com

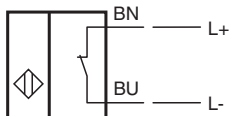
Singapur: +65 6779 9091
fa-info@sg.pepperl-fuchs.com

PEPPERL+FUCHS

Technische Daten

Gebrauchsdauer (T _M)	20 a
Diagnosedeckungsgrad (DC)	0 %
Normen- und Richtlinienkonformität	
Normenkonformität	
NAMUR	EN 60947-5-6:2000 IEC 60947-5-6:1999
Normen	EN 60947-5-2:2007 EN 60947-5-2/A1:2012 IEC 60947-5-2:2007 IEC 60947-5-2 AMD 1:2012
Zulassungen und Zertifikate	
CCC-Zulassung	Produkte, deren max. Betriebsspannung ≤ 36 V ist, sind nicht zulassungspflichtig und daher nicht mit einer CCC-Kennzeichnung versehen.
Umgebungsbedingungen	
Umgebungstemperatur	-40 ... 100 °C (-40 ... 212 °F)
Mechanische Daten	
Anschlussart	Kabel Silikon , 2 m Schutzschlauch L = 25 cm
Anschlussaufbau	Schutzschlauch Edelstahl 1.4301 / AISI 304 Verschraubung MS58 vernickelt
Aderquerschnitt	0,34 mm ²
Gehäusematerial	Edelstahl 1.4305 / AISI 303 (V2A)
Stirnfläche	Valox (PBT)

Anschluss



Anwendung



Gefahr!

In Sicherheits-Anwendungen muss der Sensor an einem qualifizierten Sicherheits-Schaltverstärker von Pepperl+Fuchs (z. B. KFD2-SH-Ex1) betrieben werden.

Beachten Sie das zu diesem Sensor gehörende „exida Functional Safety Assessment“-Dokument, welches Sie als Teil der Produktdokumentation unter www.pepperl-fuchs.com finden.