

Sensor inductivo

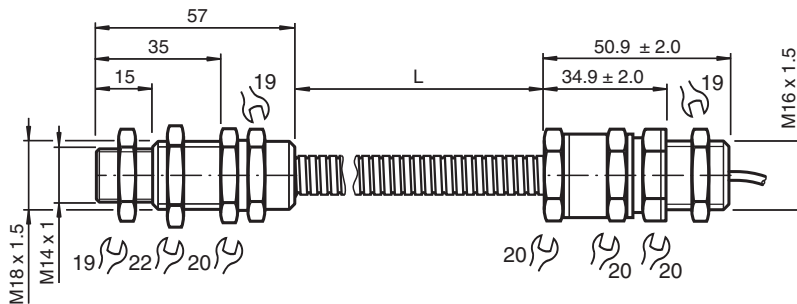
NJ2-11-SN-G-Y295241



■ 2 mm enrasado



Dimensiones



Datos técnicos

Datos generales

Distancia de conmutación de medición	s_n	2 mm
Instalación		enrasado
Distancia de conmutación asegurada	s_a	0 ... 1,62 mm
Factor de reducción r_{AI}		0,4
Factor de reducción r_{Cu}		0,3
Factor de reducción $r_{1,4301}$		0,85
Tipo de salida		2-hilos

Datos característicos

Tensión nominal	U_o	8,2 V (Ri aproximadamente 1 k Ω)
Frecuencia de conmutación	f	0 ... 3000 Hz
Adecuado para técnica 2:1		si, con protección contra polarización inversa
Consumo de corriente		
Placa de medición no detectada		≥ 3 mA
Placa de medición detectada		≤ 1 mA

Datos característicos de seguridad funcional

MTTF _d		10660 a
-------------------	--	---------

Fecha de publicación: 2020-03-30 Fecha de edición: 2020-09-03 : 295241_spa.pdf

Consulte "Notas generales sobre la información de los productos de Pepperl+Fuchs".

Pepperl+Fuchs Group
www.pepperl-fuchs.com

EE. UU.: +1 330 486 0001
fa-info@us.pepperl-fuchs.com

Alemania: +49 621 776 1111
fa-info@de.pepperl-fuchs.com

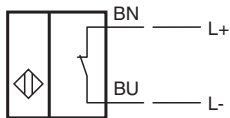
Singapur: +65 6779 9091
fa-info@sg.pepperl-fuchs.com

PEPPERL+FUCHS

Datos técnicos

Duración de servicio (T_M)	20 a
Factor de cobertura de diagnóstico (DC)	0 %
Conformidad con Normas y Directivas	
Conformidad con la normativa	
NAMUR	EN 60947-5-6:2000 IEC 60947-5-6:1999
Estándares	EN 60947-5-2:2007 EN 60947-5-2/A1:2012 IEC 60947-5-2:2007 IEC 60947-5-2 AMD 1:2012
Autorizaciones y Certificados	
Autorización CCC	Los productos cuya tensión de trabajo máx. ≤ 36 V no llevan el marcado CCC, ya que no requieren aprobación.
Condiciones ambientales	
Temperatura ambiente	-40 ... 100 °C (-40 ... 212 °F)
Datos mecánicos	
Tipo de conexión	Cable silicona , 2 m Manguera protectora L = 25 cm
Disposición de conexiones	Manguera protectora acero inoxidable 1.4301 / AISI 304 Atornillado MS58 chapado en níquel
Sección transversal	0,34 mm ²
Material de la carcasa	Acero inoxidable 1.4305 / AISI 303
Superficie frontal	Valox (PBT)

Conexión



Aplicación



¡Peligro!

En aplicaciones de seguridad, el sensor debe manejarse mediante una interfaz a prueba de fallos homologada de Pepperl+Fuchs, como la KFD2-SH-EX1.

Tenga en cuenta el documento "exida Functional Safety Assessment" (Evaluación de la seguridad funcional de exida), disponible en www.pepperl-fuchs.com como parte integral de la documentación de este producto.