

Givare, induktiv

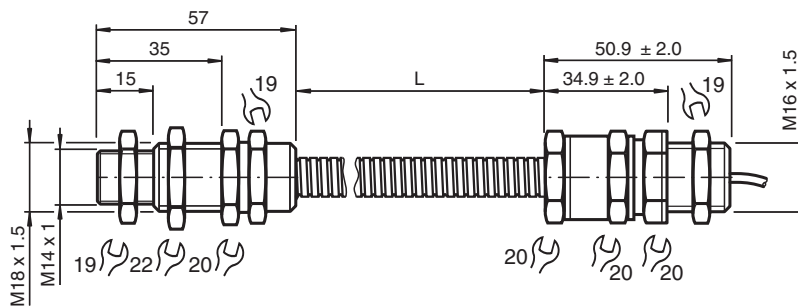
NJ2-11-SN-G-Y295241



■ 2 mm i plan



Mått



Tekniska data

Allmänna specifikationer

Känslavstånd	s_n	2 mm
Installation		inbyggbar
Garanterat känslavstånd	s_a	0 ... 1,62 mm
Reduktionsfaktor r_{Al}		0,4
Reduktionsfaktor r_{Cu}		0,3
Reduktionsfaktor $r_{1,4301}$		0,85
Anslutnings sätt		2-trådig

Specifikationer

Märkspänning	U_o	8,2 V (Ri cirka 1 k Ω)
Kopplingsfrekvens	f	0 ... 3000 Hz
Avsedd för 2:1-teknik		ja , med polaritetsskyddsdiod
Strömförbrukning		
Mätplatta ej registrerad		≥ 3 mA
Mätplatta registrerad		≤ 1 mA

Specifikation funktionell säkerhet

MTTF _d		10660 a
-------------------	--	---------

Kungörelsedatum: 2020-03-30 Datum för utgåva: 2020-09-03 : 295241_swe.pdf

Se "Allmänna kommentarer om produktinformationen från Pepperl+Fuchs".

Pepperl+Fuchs Group
www.pepperl-fuchs.com

USA: +1 330 486 0001
fa-info@us.pepperl-fuchs.com

Tyskland: +49 621 776 1111
fa-info@de.pepperl-fuchs.com

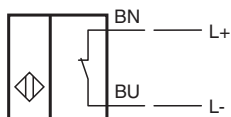
Singapore: +65 6779 9091
fa-info@sg.pepperl-fuchs.com

PF PEPPERL+FUCHS

Tekniska data

Livslängd (T _M)	20 a
Feldetekteringsförmåga (DC)	0 %
Norm- och riktlinjekonformitet	
Standardöverensstämmelse	
NAMUR	EN 60947-5-6:2000 IEC 60947-5-6:1999
Standarder	EN 60947-5-2:2007 EN 60947-5-2/A1:2012 IEC 60947-5-2:2007 IEC 60947-5-2 AMD 1:2012
Godkännanden och certifikat	
CCC-godkännande	Produkter, vars max. driftspänning är ≤36 V, kräver inget godkännande och har därför ingen CCC-märkning.
Omgivningsförhållande	
Omgivningstemperatur	-40 ... 100 °C (-40 ... 212 °F)
Mekaniska specifikationer	
Anslutnings typ	Kabel Silikon , 2 m Skyddsslang L = 25 cm
Anslutningsupbyggnad	Skyddsslang Rostfritt stål 1.4301 / AISI 304 förskrivning MS58 nickelpläterad
Ledartvärsnitt	0,34 mm ²
Kapslingsmaterial	Rostfritt stål 1.4305 / AISI 303
Avkännings yta	Valox (PBT)

Anslutning



Tillämpning

**Fara!**

I säkerhetsrelaterade tillämpningar måste sensorn styras med ett lämpligt felsäkert gränssnitt från Pepperl+Fuchs, t.ex. KFD2-SH-EX1.

Se dokumentet "exida Functional Safety Assessment" (exida-utvärdering av funktionssäkerhet) som finns tillgängligt på www.pepperl-fuchs.com som en integrerad del av produktens dokumentation.