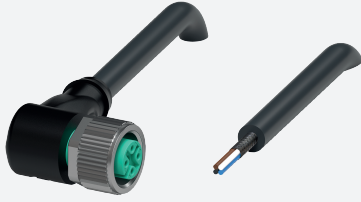


# Caja de cables, blindado

## V1-W-BK40M-PUR-O1S

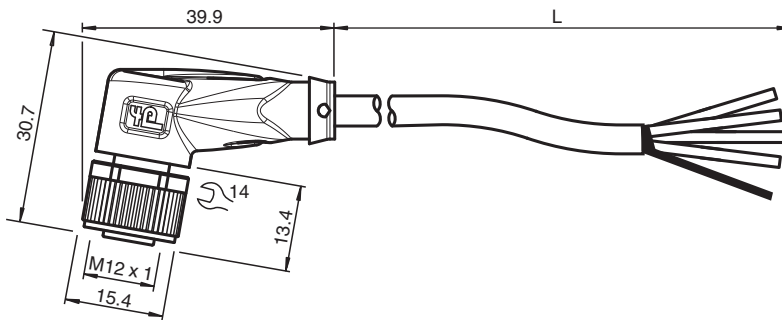


- Apropriado para uso en el exterior(resistente a UV y ozono)
- Apto para cadenas de arrastre y resistente a la abrasión
- Grado de protección IP68/IP69
- Sin sustancias que impidan la humectación de la pintura
- Resistente a hidrólisis y microbios
- Resistente al aceite
- Resistente al agua de mar
- Homologación UL para EE. UU. y Canadá
- sin halógeno
- Protección fijada a la tuerca de acoplamiento
- El diseño específico protege contra el aflojamiento y la instalación imprecisa

Juego de cables hembra con una terminación M12 en ángulo con codificación A, 4 pines, cable PUR negro, apantallado, homologación UL, apto para cadena de arrastre, para uso en exteriores



### Dimensiones



### Datos técnicos

#### Datos generales

Conector 1		
Conexión		Conector hembra
Tipo		M12
Estilo		angulado
Bloqueo		conexión de tornillo
Nº de polos		4
Codificación		Código A
Conector 2		
Conexión		Terminal de línea libre

#### Datos eléctricos

Tensión de trabajo	$U_B$	máx. 48 V CA / 60 V CC
Corriente de trabajo	$I_B$	máx. 4 A

#### Conformidad

Grado de protección		EN 60529
Conector		conector enchufable M12x1 : IEC 61076-2-101
Combustibilidad		UL 1581; DIN EN 60332-2-2
Sin halógenos		DIN VDE 0472-815 / DIN EN 50267-2-1

Fecha de publicación: 2023-08-23 Fecha de edición: 2023-08-23 : 295299\_spa.pdf

Consulte "Notas generales sobre la información de los productos de Pepperl+Fuchs".

Pepperl+Fuchs Group  
www.pepperl-fuchs.com

EE. UU.: +1 330 486 0001  
fa-info@us.pepperl-fuchs.com

Alemania: +49 621 776 1111  
fa-info@de.pepperl-fuchs.com

Singapur: +65 6779 9091  
fa-info@sg.pepperl-fuchs.com

**PEPPERL+FUCHS**

## Datos técnicos

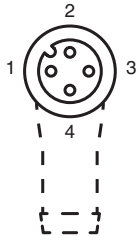
Resistencia al aceite		DIN EN 60811-2-1
<b>Autorizaciones y Certificados</b>		
Autorización UL		AWM STYLE 21924/11558 105°C 300V AWM I A/B 105°C 300V FT2 (cable)
Número UL File		E231213
<b>Condiciones ambientales</b>		
Temperatura ambiente		
Clavija		-40 ... 90 °C (-40 ... 194 °F)
Cable fijo		-50 ... 105 °C (-58 ... 221 °F)
Cable flexible		-30 ... 105 °C (-22 ... 221 °F)
Grado de ensuciamiento		3
<b>Datos mecánicos</b>		
Clavija		
Par de apriete		0,6 Nm
Protección contra aflojamiento		existente
Instalación de la herramienta		moletado recto y tuerca hexagonal SW = 14 mm
Ciclos de contacto		min. 100
Apantallamiento		blindaje conectado a la conexión de tornillo
Grado de protección		IP68/IP69
Cable		conforme a la norma IEC/EN 60228 (DIN VDE 0295), clase 6
Diámetro del revestimiento		6 mm
Radio de flexión		> 10 diámetro de cable, móvil > 5 x diámetro de cable, tendido fijo
Fuerza de pelado de la funda		max. 80 N / 300 mm
Color de cubierta		negro (similar a RAL 7021)
Número de núcleos		4
Sección transversal		0,5 mm <sup>2</sup>
Color de núcleos		Núcleo 1: marrón Núcleo 2: blanca Núcleo 3: azul Núcleo 4: negro
Construcción del núcleo		28 x 0,15 mm Ø
Blindaje		Cobre trenzado, estañado, 85 % revestimiento
Longitud	L	40 m
Código de cable		Li 9Y C11Y 4 x 0,50
Idoneidad de las cadenas de arrastre		
Ciclos de cadenas de arrastre		min. 2000000
Velocidad de movimiento		max. 3 m/s
Distancia transversal		máx. 10 m
Aceleración		max. 10 m/s <sup>2</sup>
<b>Material</b>		
Sin PWIS		si
Sin halógenos		si
Clavija		
Conexión de tornillo		Fundición de cinc, niquelado
Pinza		TPU, negro
Junta		FKM
Superficie de contacto		chapado en oro (Au)
Combustibilidad		V-2
Cable		
Revestimiento		PUR sobre base de poliether
Aislamiento del hilo		PP
Resistencia al agua salada		si
Resistencia a los rayos UV		si
Resistencia química		bueno

Fecha de publicación: 2023-08-23 Fecha de edición: 2023-08-23 : 296299\_spa.pdf

## Datos técnicos

Resistencia al aceite	si
Resistencia del lubricante de refrigeración	si
Resistencia microbiana	si
Resistencia a la hidrólisis	si
Combustibilidad	FT2

## Conexión



1 )	BN
2 )	WH
3 )	BU
4 )	BK

## Accesorios

	<b>MH V1-SCREWDRIVER</b>	Destornillador de par de apriete (0,6 Nm)
	<b>MH V1-BIT M12</b>	Cubierta enchufable M12
	<b>V1/V3-LABELHOLDER</b>	Soporte para etiquetas
	<b>V1/V3-LABEL</b>	Placa de identificación
	<b>MH V1-Holder</b>	Soporte universal modular para conectores M12
	<b>V1-CLIP</b>	Protección por bloqueo para conector M12
	<b>V1-MARKING-RING-COLOR</b>	Anillos de marcado para conectores M12, varios colores