

Module de bus de terrain ICE1-8DI8DO-G60L-C1-V1D

- Compatible avec plusieurs protocoles
- Fonction de commande décentralisée
- Connecteur d'alimentation M12
- Robuste boîtier métallique
- Configuration en ligne

Module d'E/S Ethernet avec 8 entrées/sorties numériques et fonction de contrôle



Fonction

L'ICE1-8DI8DO-G60L-C1-V1D est un module de bus de terrain multiprotocole avec 8 entrées numériques et 8 sorties numériques, ainsi qu'une fonction logique.

La conception G60L dans un boîtier en métal entièrement coulé résiste aux dommages mécaniques et aux influences environnementales. Le G60L a la classe de protection IP65/IP67.

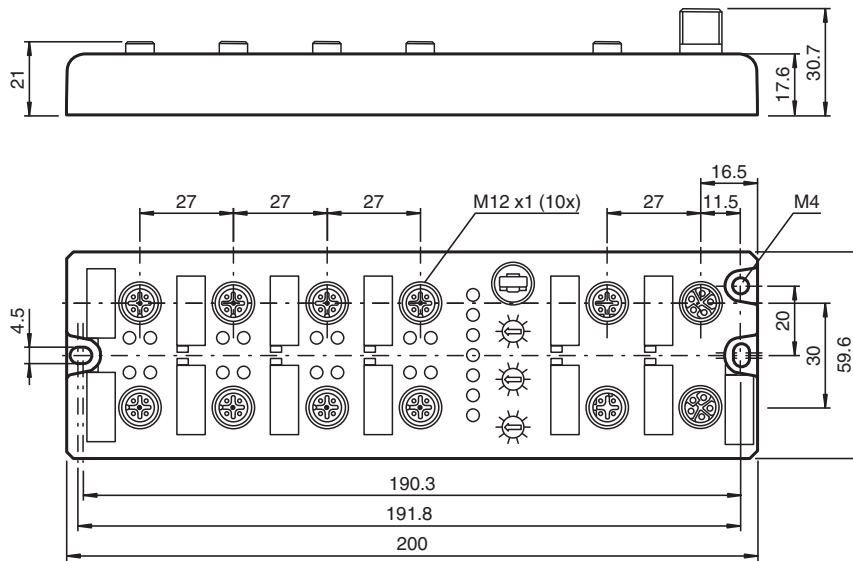
Le module de bus de terrain sert d'interface entre l'automate d'un système de bus de terrain et le niveau terrain. Grâce à sa capacité multiprotocole, le module de bus de terrain prend en charge les protocoles de communication Ethernet PROFINET, EtherNet/IP et EtherCAT.

Un connecteur M12 de codage L utilisé pour l'alimentation électrique permet un courant nominal jusqu'à 2 x 16 A. Les entrées et les sorties sont équipées de connecteurs M12 de codage A. La connexion au bus de terrain est réalisée à l'aide d'un connecteur M12 codé D.

Les protocoles de communication sont configurés soit manuellement via un commutateur rotatif, soit automatiquement. Les diagnostics affichent des informations d'état pour chaque connexion via des LED. Un serveur Web intégré permet d'accéder au module de bus de terrain. Les informations concernant l'état du module sont également affichées et les paramètres réseau tels que l'adresse IP et le masque de sous-réseau peuvent être configurés.

La fonction de logique distribuée du module de bus de terrain permet de contrôler de manière autonome des applications décentralisées.

Dimensions



Données techniques

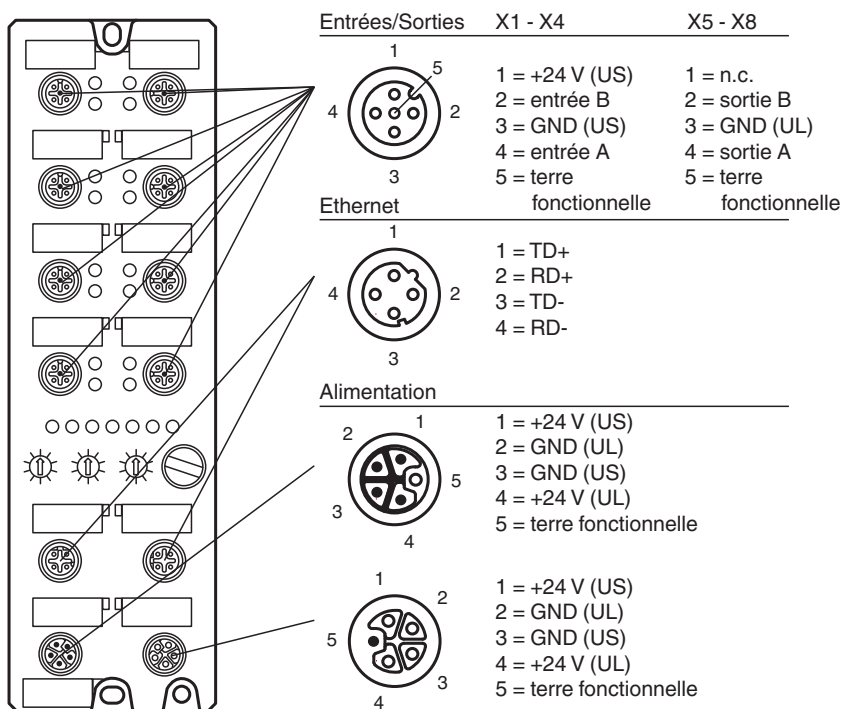
Caractéristiques générales	
numéro de fichier UL	E223772
Éléments de visualisation/réglage	
Affichage LED	voir manuel
Commutateurs	Configuration du protocole de bus de terrain
Caractéristiques électriques	
Tension assignée d'emploi	U_e 18 ... 30 V
Tension assignée d'emploi	24 V CC
Consommation en courant	120 mA
intensité de courant maximal admissible	Max. 2 x 16 A par module (Courant en boucle via l'alimentation à codage L) Courant total : max. 9 A par module
Séparation galvanique	entre U_S et U_L
Interface 1	
Type d'interface	Ethernet industriel
Physique	M12, codage D
Protocole	PROFINET IO avec protocole MRP (Media Redundancy Protocol) EtherNet/IP avec DLR (Device Level Ring) EtherCAT
Vitesse de transfert	10/100 Mbps
Entrées/sorties	
nombre/type	8 entrées numériques (X1 – X4) et 8 sorties numériques (X5 – X8) Entrées : PNP 2, 3, 4 fils, CC, alimentation par U_S Sorties : PNP 2, 3, 4 fils, CC, alimentation par U_L Protection contre les courts-circuits
alimentation capteur	max. 200 mA Par port (X1 – X4) via U_S
Courant de sortie	I_e max. 2 A par voie / 4 A Par port (X5 – X8) via U_L
Conformité aux directives	
Compatibilité électromagnétique	
Directive CEM selon 2014/30/EU	EN 61000-6-2:2005, EN 61000-6-4:2007+A1:2011
Conformité aux normes	
Degré de protection	EN 60529:2000

Date de publication: 2023-02-22 Date d'édition: 2023-02-22 : 295314_fra.pdf

Données techniques

Emission d'interférence	EN 61000-6-4:2007+A1:2011
Immunité	EN 61000-6-2:2005
Résistance aux chocs	EN 61131-2:2004
Conditions environnementales	
Température ambiante	-20 ... 70 °C (-4 ... 158 °F)
Température de stockage	-40 ... 70 °C (-40 ... 158 °F)
Température de démarrage à froid	-40 °C (-40 °F)
Humidité rel. de l'air	max. 95 %
Hauteur d'utilisation	0 ... 2000 m
Tenue aux chocs et aux vibrations	50 g, 11 ms, tous axes
Résistance aux vibrations	15 g à 5 - 500 Hz
Degré de pollution	3
Caractéristiques mécaniques	
éléments de contact	PA
Degré de protection	IP65/IP67/IP69K
Raccordement	Alimentation M12, codage L Bus de terrain M12, codage D Entrées / sorties M12, codage A
Matériau	
contacts	CuSn, doré CuNi, doré
Boîtier	zinc moulé sous pression
joint d'étanchéité	FKM
Masse	500 g
Couple de serrage des vis de fixation	1 Nm
Presse-étoupe de vis de fixation	0,6 Nm
Forme constructive	Boîtier de terrain
Couple de serrage des vis d'arrêt	0,5 Nm

Connexion



Date de publication: 2023-02-22 Date d'édition: 2023-02-22 : 295314_fra.pdf

Reportez-vous aux « Remarques générales sur les informations produit de Pepperl+Fuchs ».

Groupe Pepperl+Fuchs
www.pepperl-fuchs.com

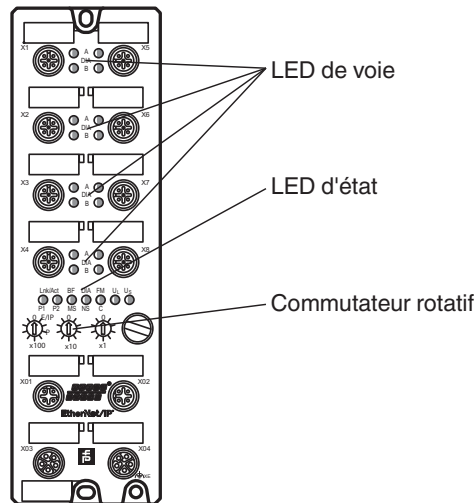
États-Unis : +1 330 486 0001
fa-info@us.pepperl-fuchs.com

Allemagne : +49 621 776 1111
fa-info@de.pepperl-fuchs.com

Singapour : +65 6779 9091
fa-info@sg.pepperl-fuchs.com

PF PEPPERL+FUCHS

Assemblage



Accessoires

	V15L-G-2M-PUR-U-V15L-G	Cordon droit M12 vers prise droite M12 à codage L, 5 broches, câble PUR gris, certifié UL
	V15L-G-5M-PUR-U	Cordon femelle monofilaire droit M12 à codage L, 5 broches, câble PUR gris certifié UL
	V15L-G-BK	Connecteur femelle droit M12 à codage L, 5 broches, pour diamètre de câble 8-13 mm, montable sur le terrain
	V1SD-G-GN2M-PUR-E1S-V45-G	Câble de liaison Ethernet, connecteur droit M12, codage D vers RJ45, codage Ethernet, 4 broches, câble PUR vert, CAT5e, blindé, adapté aux chaînes de halage
	V1SD-G-GN2M-PUR-E1S-V1D-G	Câble de liaison Ethernet, fiche droite M12 vers connecteur droit M12 à codage D, 4 broches, câble PUR vert, Cat5e, blindé, certifié UL, adapté aux chaînes de halage
	V1SD-G-ABG-PG9	Connecteur mâle droit M12 à codage D, 4 broches, pour diamètre de câble de 5-8 mm, blindé, montable sur le terrain
	V1S-T-V1	Répartiteur en Y, prise M12, 5 broches vers 2 fiches M12 à codage A, 4 broches
	V1-G-BK1M-PUR-A-T-V1-G	Câble de connexion Y, prise droite M12 à codage A, 4 broches, vers 2 fiches droites M12 à codage A, 4 broches, 2 câbles PUR noirs, résistants aux projections de soudure, certifiés UL, adaptés aux chaînes de halage, résistants à la torsion
	V1S-G-PG9	Connecteur mâle droit M12 à codage A, 4 broches, pour diamètre de câble de 6-8 mm, montable sur le terrain
	VAZ-V1-B3L	Bouchon borgne pour connecteurs femelles M12
	MH V1-SCREWDRIVER	Tournevis dynamométrique (0,6 Nm)
	MH V1-BIT M12	Capuchon enfichable M12