



## Sensor fotoeléctrico de detección directa

GLV18-8-600-IR/25/102/159



- Gama "Efficient" con una carcasa reducida M18 de plástico para aplicaciones estándar
- Rango de detección muy amplio
- 4 LEDs de indicación para una visibilidad de 360°
- Diseño optimizado del potenciómetro para una buena visibilidad de los elementos de mando en la aplicación
- Versión con panel delantero óptico
- Versión de tensión de CC

Sensor fotoeléctrico de detección directa, carcasa con rosca M18, carcasa de plástico, salida de luz delantera, rango de detección de 600 mm, luz roja, modo de activación con luz, versión de CC, salida NPN, conector M12



### Función

Los sensores de la gama GLV/GLK18 contribuyen a mejorar la eficacia de sus máquinas y sistemas. Tanto el diseño de su carcasa de plástico M18 como la tecnología de conexión y las propiedades de los sensores ofrecen un elevado grado de estandarización. El estudio de los requisitos esenciales de los sensores se ha materializado en una gama de sensores sólidos y fiables para sistemas CC y CA/CC de diseño sencillo. El set de montaje incluido en el producto y el diseño optimizado del potenciómetro garantizan un montaje rápido y una configuración sencilla.

### Aplicación

Industria del embalaje:

- Comprobaciones de presencia, esfuerzo sobre la vía, comprobaciones de integridad, control de altura de apilado

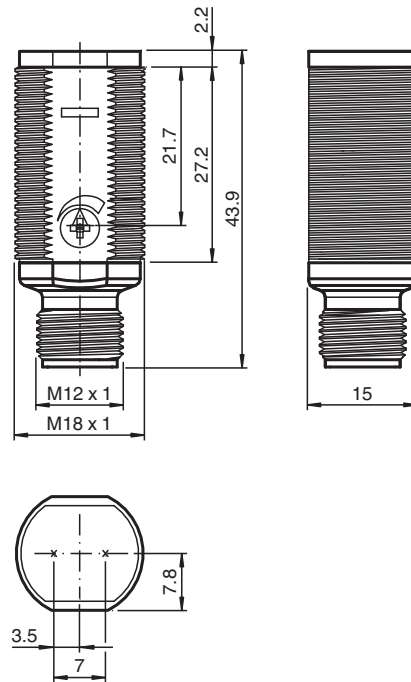
Manipulación de materiales:

- Comprobaciones de presencia, sensor de objetivo, comprobaciones de perfil, sensor de disparo

Puertas, portones y sistemas de acceso automáticos, ascensores:

- Detección segura para puertas y portones automáticos
- Función de supervisión en tornos
- Supervisión de puntos de cierre en ascensores

## Dimensiones



## Datos técnicos

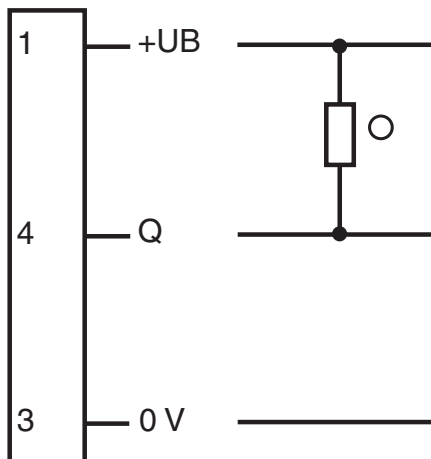
Datos generales		
Rango de detección		50 ... 600 mm ajustable
Rango de detección máx.		0 ... 600 mm
Objeto de referencia		100 mm x 100 mm Kodak blanco
Emisor de luz		LED
Tipo de luz		Infrarrojo, luz alterna , 850 nm
Diámetro del haz de luz		aprox. 60 mm con 600 mm
Ángulo de apertura		aprox. 6 °
Salida de luz		frontal
Límite de luz extraña		30000 Lux
Histéresis	H	< 15 %
Datos característicos de seguridad funcional		
MTTF <sub>d</sub>		920 a
Duración de servicio (T <sub>M</sub> )		20 a
Factor de cobertura de diagnóstico (DC)		0 %
Elementos de indicación y manejo		
Indicación de trabajo		LED verde, iluminado estático Power on
Indicación de la función		LED amarillo: iluminado con objeto detectado ; parpadea si está por debajo de la reserva de función
Elementos de mando		Regulador de sensibilidad
Datos eléctricos		
Tensión de trabajo	U <sub>B</sub>	10 ... 30 V CC
Corriente en vacío	I <sub>0</sub>	< 20 mA
Salida		

## Datos técnicos

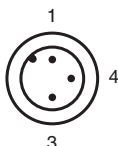
Tipo de conmutación	Conmutación claro	
Señal de salida		1 npn, protegido contra cortocircuito, colector abierto
Tensión de conmutación		máx. 30 V CC
Corriente de conmutación		máx. 100 mA
Caída de tensión	$U_d$	$\leq 1,5$ V CC
Frecuencia de conmutación	$f$	500 Hz
Tiempo de respuesta		$\leq 1$ ms
<b>Conformidad</b>		
Norma del producto		EN 60947-5-2
<b>Autorizaciones y Certificados</b>		
Clase de protección		II, Tensión de aislamiento nominal $\leq 50$ V CA con grado de contaminación 1-2 conforme a IEC 60664-1
Autorización UL		cULus Listed, Class 2 Power Source
Autorización CCC		Los productos cuya tensión de trabajo máx. $\leq 36$ V no llevan el marcado CCC, ya que no requieren aprobación.
<b>Condiciones ambientales</b>		
Temperatura ambiente		-25 ... 60 °C (-13 ... 140 °F)
Temperatura de almacenaje		-40 ... 70 °C (-40 ... 158 °F)
<b>Datos mecánicos</b>		
Grado de protección		IP67
Conexión		Conector macho M12 x 1, 3 polos
Material		
Carcasa		PC
Salida de luz		PMMA
Conectores		Plástico
Masa		aprox. 10 g

## Asignación de conexión

Opción: 102



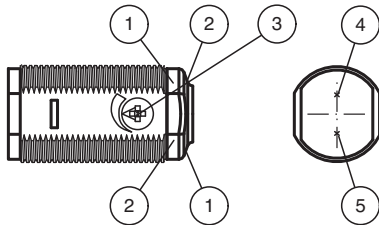
○ = conmutación claro  
● = conmutación oscuro



Color del conductor según EN 60947-5-2

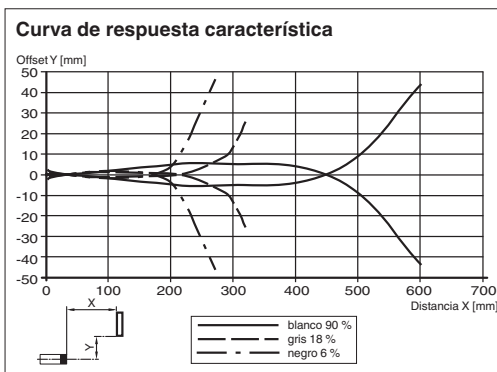
1	BN
3	BU
4	BK

## Montaje



1	Indicación de operación	verde
2	Indicatore de señal	amarillo
3	Regulador de sensibilidad	
4	Emisor	
5	Receptor	

## Curva de características



## Accesorios

	<b>CPZ18B03</b>	Ayuda de montaje con dispositivo oscilante
	<b>BF 18</b>	Brida de fijación, 18 mm
	<b>BF 18-F</b>	Adaptador de montaje de plástico, 18 mm
	<b>BF 5-30</b>	Ayudas de montaje universal para sensores cilíndricos con diámetro 5 ... 30 mm
	<b>V11-G-2M-PUR</b>	Juego de cables hembra con una terminación M12 recta con codificación A, 3 pines, cable PUR gris

Fecha de publicación: 2023-03-28 Fecha de edición: 2023-03-28 : 295495\_spa.pdf