



Referencia de pedido

UBR400-F77-E2-V31-Y295533

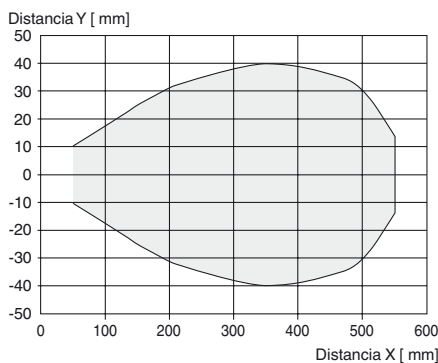
Barrera ultrasónica por reflexión

Características

- Carcasa en miniatura
- Entrada aprendizaje
- Grado de protección IP67
- Indicador de estado de conmutación, LED amarillo

Diagrama

Curvas de respuesta características



Fecha de Publicación: 2018-12-19 12:36 Fecha de Edición: 2018-12-19 295533_spa.xml

Datos técnicos

Datos generales

Rango de detección	0 ... 400 mm
Rango de ajuste	53 ... 400 mm
Estándar	20 mm x 20 mm
Frecuencia del transductor	aprox. 300 kHz

Datos característicos

Retardo a la disponibilidad t_v	≤ 150 ms
-----------------------------------	---------------

Datos límites

Longitud de línea admitida	máx. 300 m
----------------------------	------------

Elementos de indicación y manejo

LED amarillo	Estado de conmutación y intermitente: TEACH-IN
--------------	--

Datos eléctricos

Tensión nominal de trabajo U_e	24 V CC
Tensión de trabajo U_B	20 ... 30 V CC , rizado 10 % _{SS} ; 12 ... 20 V CC sensibilidad reducida a 90 %
Corriente en vacío I_0	≤ 20 mA

Entrada

Modo de entrada	1 entrada programación
Nivel	nivel bajo : 0 ... 0,7 V (Aprendizaje Teach-IN activo) nivel alto : U_B o entrada abierta (Aprendizaje Teach-IN inactivo)
Impedancia de entrada	16 k Ω
Duración del impulso	≥ 3 s

Salida

Tipo de salida	1 salida de conmutación pnp, N.A.
Medición de la corriente de trabajo I_e	200 mA a prueba de cortocircuito/sobrecarga
Caída de tensión U_d	≤ 2 V
Retardo a la activación t_{on}	≤ 50 ms
Frecuencia de conmutación f	10 Hz
Corriente residual I_r	$\leq 0,01$ mA
Influencia de la temperatura	+ 0,17 %/K

Condiciones ambientales

Temperatura ambiente	-25 ... 70 °C (-13 ... 158 °F)
Temperatura de almacenaje	-40 ... 85 °C (-40 ... 185 °F)
Resistencia a choques	30 g , 11 ms Duración
Resistencia a las vibraciones	10 ... 55 Hz , Amplitud ± 1 mm

Datos mecánicos

Tipo de conexión	conector M8 x 1 , 4 polos
Grado de protección	IP67
Material	
Carcasa	Policarbonato
Transductor	resina Epoxy/Mezcla de esferas de vidrio; espuma Poliuretano
Posición del montaje	cualquiera
Masa	10 g
Momento de apriete de los tornillos de fijación	máx. 0,2 Nm

Conformidad con Normas y Directivas

Conformidad con la normativa	
Estándares	EN 60947-5-2:2007+A1:2012 IEC 60947-5-2:2007 + A1:2012

Autorizaciones y Certificados

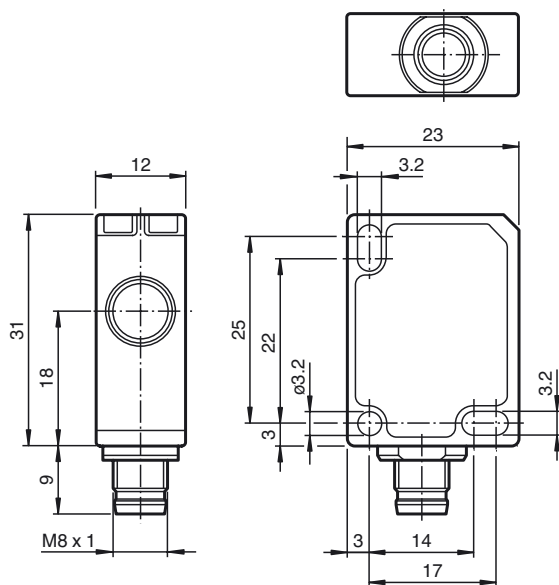
Autorización UL	cULus Listed, General Purpose
Autorización CCC	Los productos cuya tensión de trabajo máx. ≤ 36 V no llevan el marcado CCC, ya que no requieren aprobación.

Indicación de seguridad



¡No se permite emplear este aparato si puede verse afectada la seguridad de las personas por su funcionamiento!

Dimensiones



Descripción del funcionamiento del sensor

El sensor de ultrasonidos hace las veces de barrera de reflexión. Envía paquetes de ultrasonidos en sucesión rápida, y reacciona directamente al reflejo de estos en un objeto de referencia a una distancia establecida. La distancia T respecto al objeto de referencia es programable. El sensor dispone de una salida de conmutación. Esta salida se activa cuando no se reconoce el objeto de referencia, por ejemplo, cuando hay otro objeto entre el sensor y el objeto de referencia. El final del rango de conmutación se calcula de esta forma: T - 5%.

Notas

- La distancia T del objeto de referencia no puede modificarse durante el funcionamiento. Si cambia la distancia T, debe memorizarse.
- El objeto de referencia no ha de alejarse durante el funcionamiento.

Memorización de la distancia al objeto de referencia

Para memorizar la distancia T al objeto de referencia, siga estos pasos:

1. Conecte el sensor y active la tensión de trabajo.
2. Coloque el objeto de referencia a la distancia deseada.
3. Conecte la entrada de memorización (ET) con $-U_B$. Esto puede realizarse con un pulsador o con un controlador.

Al cabo de 3 segundos, el LED parpadeará para indicar que el sensor está listo para memorizar (*).

4. Desconecte la entrada de memorización (ET) con $-U_B$. La distancia T respecto al objeto de referencia ya puede programarse (*).

(*) Si no se reconoce ningún objeto en el rango de detección del sensor, este último parpadeará más rápidamente. El límite de conmutación no se verá modificado.

Comportamiento de conmutación e indicador LED

Rango de detección			Salida	LED
Intervalo de ajuste				
Rango de conmutación	5% de T	Objeto de referencia (posición T)		
●			$-U_B$	desconectado
●			$+U_B$	conectado
●			$+U_B$	conectado

● = Posición del objeto

Instrucciones de montaje

Si el sensor funciona a temperaturas por debajo de los 0 °C, utilice la placa de separación suministrada. Utilice solamente los dos orificios de montaje de más atrás (ubicados frente al transductor) para montar el sensor.



Indicación de seguridad



¡No se permite emplear este aparato si puede verse afectada la seguridad de las personas por su funcionamiento!