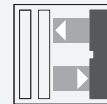




Sensor fotoeléctrico de detección directa HW

OBT650-R200-2EP-IO-1T



- Tamaño mediano con opciones de montaje versátiles
- Detección segura continua, también pegado a la superficie con evaluación del fondo
- Detección precisa de objetos, casi independientemente del color
- Rango de temperaturas ampliado, -40 °C a 60 °C.
- Alto grado de protección IP69K.
- Interface IO-Link para datos de servicio y proceso

Sensor óptico de detección directa con evaluación de fondo



Función

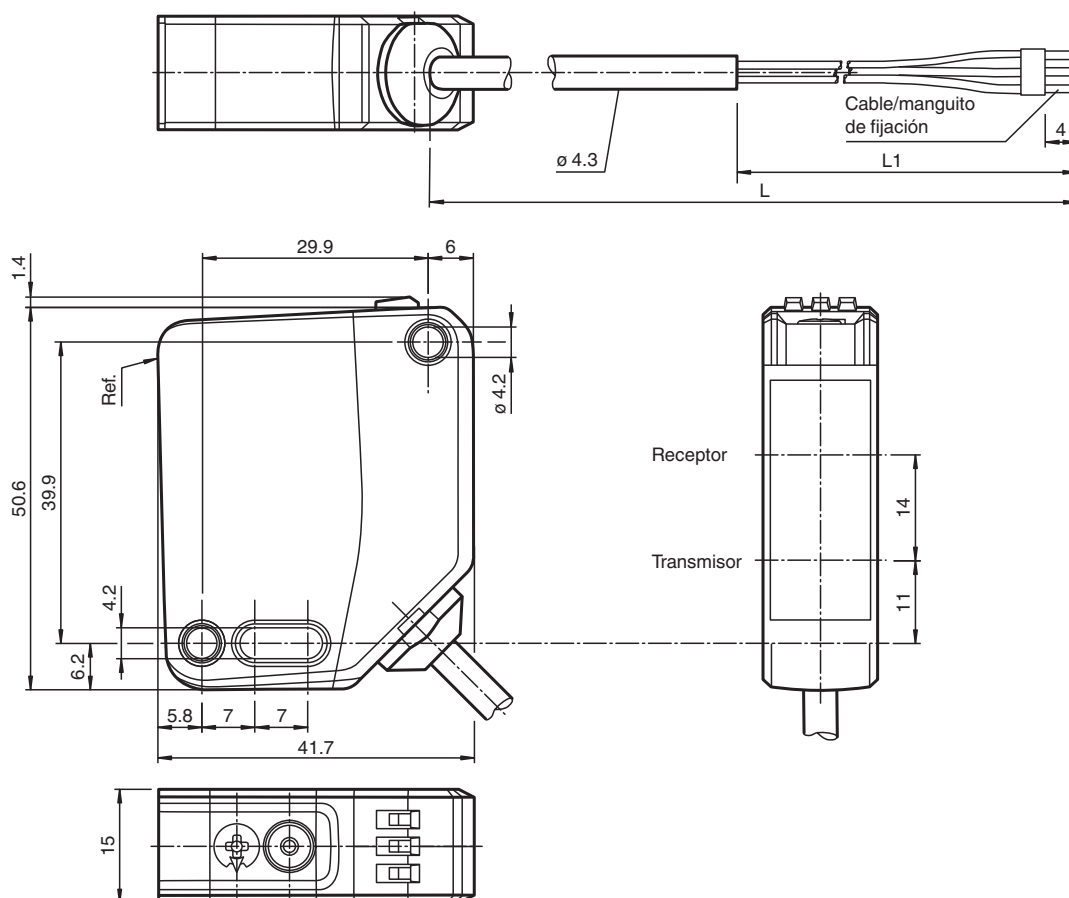
Los sensores ópticos de esta serie son los primeros dispositivos en ofrecer una solución completa en un diseño estándar de tamaño medio, desde un sensor fotoeléctrico de barrera hasta un sensor de medición de distancia. Como resultado de este diseño, los sensores son capaces de realizar prácticamente todas las tareas de automatización habituales.

Toda la serie permite que los sensores se comuniquen mediante IO-Link.

Los sensores láser DuraBeam son duraderos y pueden utilizarse de la misma forma que un sensor estándar.

La tecnología Multi Pixel (MPT) garantiza la flexibilidad de los sensores estándar y su capacidad de adaptación al entorno de la aplicación.

Dimensiones



Fecha de publicación: 2023-01-24 Fecha de edición: 2023-01-24 : 295670-100118_spa.pdf

Consulte "Notas generales sobre la información de los productos de Pepperl+Fuchs".

Pepperl+Fuchs Group
www.pepperl-fuchs.com

EE. UU.: +1 330 486 0001
fa-info@us.pepperl-fuchs.com

Alemania: +49 621 776 1111
fa-info@de.pepperl-fuchs.com

Singapur: +65 6779 9091
fa-info@sg.pepperl-fuchs.com

PEPPERL+FUCHS

Datos técnicos

| Datos generales | | |
|--|----------------|--|
| Rango de detección | | 10 ... 650 mm |
| Rango de detección mín. | | 10 ... 100 mm |
| Rango de detección máx. | | 10 ... 650 mm |
| Rango de ajuste | | 100 ... 650 mm |
| Objeto de referencia | | Blanco estándar, 100 mm x 100 mm |
| Emisor de luz | | LED |
| Tipo de luz | | Luz alterna, roja |
| Etiquetado de grupo de riesgo LED | | grupo eximido |
| Diferencia blanco-negro (6%/90%) | | < 6% con 650 mm |
| Diámetro del haz de luz | | aprox. 20 mm x 20 mm a una distancia de 650 mm |
| Ángulo de apertura | | aprox. 2° |
| Límite de luz extraña | | EN 60947-5-2 : 70000 Lux |
| Datos característicos de seguridad funcional | | |
| MTTF _d | | 600 a |
| Duración de servicio (T _M) | | 20 a |
| Factor de cobertura de diagnóstico (DC) | | 0% |
| Elementos de indicación y manejo | | |
| Indicación de trabajo | | LED verde: fijo: encendido parpadeo (4 Hz): cortocircuito parpadeo con breves interrupciones (1 Hz): modo de IO-Link |
| Indicación de la función | | LED amarillo: fijo: fondo detectado (objeto no detectado) apagado: objeto detectado |
| Elementos de mando | | Conmutador claro/oscuro |
| Elementos de mando | | Regulador del rango de detección |
| Datos eléctricos | | |
| Tensión de trabajo | U _B | 10 ... 30 V CC |
| Rizado | | máx. 10% |
| Corriente en vacío | I ₀ | < 25 mA tensión de alimentación de 24 V |
| Clase de protección | | III |
| Interfaz | | |
| Tipo de Interfaz | | IO-Link (sobre C/Q = BK) |
| Versión de IO-Link | | 1.1 |
| Perfil del equipo | | Identificación y diagnóstico Sensor inteligente tipo 2.4 |
| ID de dispositivo | | 0x111701 (1120001) |
| Cuadencia de la transferencia | | COM2 (38,4 kBit/s) |
| Tiempo de ciclo mínimo | | 2,3 ms |
| Amplitud de datos de proceso | | Entrada de datos de proceso 1 bit Salida de datos de proceso 2 bits |
| Admisión de modo SIO | | si |
| Tipo de puerto maestro compatible | | A |
| Salida | | |
| Tipo de conmutación | | El sensor es de tipo de conmutación ajustable. El ajuste predeterminado es: C/Q - BK: NPN normalmente abierto/apagado, PNP normalmente cerrado/encendido, IO-Link /Q - WH: NPN normalmente cerrado/encendido, PNP normalmente abierto/apagado |
| Señal de salida | | 2 salidas de contrafase, protegidas contra cortocircuitos, contra la inversión de la polaridad, a prueba de sobretensión |
| Tensión de conmutación | | máx. 30 V CC |
| Corriente de conmutación | | máx. 100 mA , carga óhmica |
| Categoría de usuario | | CC-12 y CC-13 |
| Caída de tensión | U _d | ≤ 1,5 V CC |
| Frecuencia de conmutación | f | 500 Hz |
| Tiempo de respuesta | | 1 ms |

Fecha de publicación: 2023-01-24 Fecha de edición: 2023-01-24 : 295670-100118_spa.pdf

Datos técnicos

Conformidad

| | |
|--------------------------|--------------|
| Interfaz de comunicación | IEC 61131-9 |
| Norma del producto | EN 60947-5-2 |

Autorizaciones y Certificados

| | |
|------------------|--|
| Autorización UL | E87056 , cULus Listed , Fuente de alimentación de clase 2 , clasificación tipo 1 |
| Autorización CCC | Los productos cuya tensión de trabajo máx. ≤ 36 V no llevan el marcado CCC, ya que no requieren aprobación. |

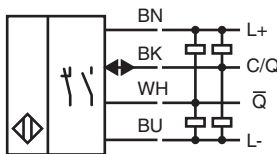
Condiciones ambientales

| | |
|---------------------------|--|
| Temperatura ambiente | -40 ... 60 °C (-40 ... 140 °F) , Cable colocado fijo -20 ... 60 °C (-4 ... 140 °F) , cable movable no apropiado para cintas transportadoras |
| Temperatura de almacenaje | -40 ... 70 °C (-40 ... 158 °F) |

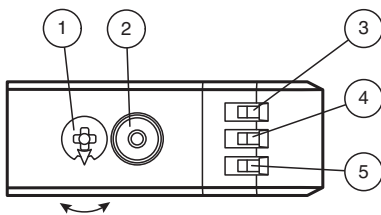
Datos mecánicos

| | |
|---------------------------|---------------------|
| Anchura de la carcasa | 15 mm |
| Altura de la carcasa | 50,6 mm |
| Profundidad de la carcasa | 41,7 mm |
| Grado de protección | IP67 / IP69 / IP69K |
| Conexión | Cable fijo 2 m |
| Material | |
| Carcasa | PC (Policarbonato) |
| Salida de luz | PMMA |
| Masa | aprox. 74 g |
| Longitud del cable | 2 m |

Conexión

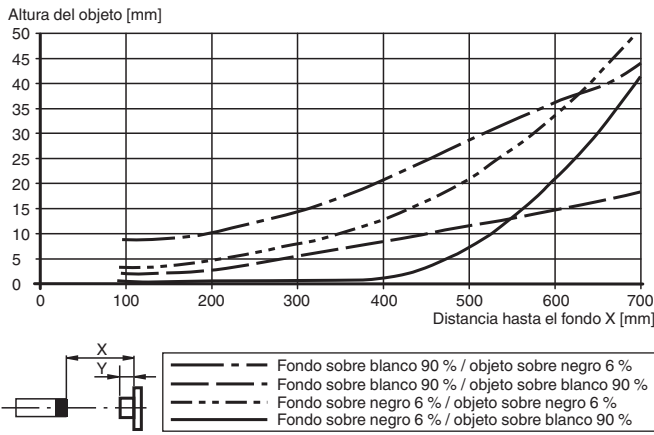


Montaje



| | | |
|---|---------------------------------------|----|
| 1 | Regulador de sensibilidad | |
| 2 | Conmutador encendido/apagado | |
| 3 | Indicador de encendido/apagado | GN |
| 4 | Indicador de señal | YE |
| 5 | Indicador de funcionamiento/encendido | GN |

Mínima altura del objeto



Accesorios

| | | |
|--|-----------------------------|--|
| | OMH-MLV12-HWG | Ángulo de fijación de sensores de la serie MLV12 |
| | OMH-R200-01 | Ayuda de montaje para en barra cilíndrica ø12mm o latón (grosor 1,5 ... 3mm) |
| | OMH-MLV12-HWK | Ángulo de fijación de sensores de la serie MLV12 |
| | OMH-R20x-Quick-Mount | Ayuda de montaje rápida |
| | ICE2-8IOL-G65L-V1D | Maestro IO-Link EtherNet/IP con 8 entradas/salidas |
| | ICE3-8IOL-G65L-V1D | Maestro IO-Link PROFINET IO con 8 entradas/salidas |
| | ICE2-8IOL-K45S-RJ45 | Maestro IO-Link EtherNet/IP con 8 entradas/salidas, carril DIN, terminal roscado |
| | ICE3-8IOL-K45P-RJ45 | Maestro IO-Link PROFINET IO con 8 entradas/salidas, carril DIN, terminales a presión |
| | ICE3-8IOL-K45S-RJ45 | Maestro IO-Link PROFINET IO con 8 entradas/salidas, carril DIN, terminal roscado |
| | IO-Link-Master02-USB | IO-Link maestro, alimentación mediante puerto USB o alimentación independiente, indicadores LED, conector M12 para conexión del sensor |
| | ICE1-8IOL-G30L-V1D | Módulo IO-Link Ethernet con 8 entradas/salidas |
| | ICE1-8IOL-G60L-V1D | Módulo IO-Link Ethernet con 8 entradas/salidas |
| | ICE2-8IOL-K45P-RJ45 | Maestro IO-Link EtherNet/IP con 8 entradas/salidas, carril DIN, conectores a presión |

Fecha de publicación: 2023-01-24 Fecha de edición: 2023-01-24 : 295670-100118_spa.pdf

Configuración

Para desbloquear las funciones de ajuste, gire el regulador de rango de detección/sensibilidad más de 180 grados.

Rango de detección/sensibilidad

Para aumentar el rango de detección/sensibilidad, gire el regulador de rango de detección/sensibilidad en el sentido de las agujas del reloj.

Para reducir el rango de detección/sensibilidad, gire el regulador de rango de detección/sensibilidad en el sentido contrario a las agujas del reloj.

Tan pronto como se alcanza el final del rango de ajuste, el indicador de señal comienza a parpadear a 8 Hz.

Configuración con luz/sin luz

Pulse el conmutador con luz/sin luz durante más de 1 segundo (pero menos de 4 segundos). El modo "con luz/sin luz" alterna y se enciende el indicador de funcionamiento correspondiente.

Si pulsa el conmutador con luz/sin luz durante más de 4 segundos, el modo "con luz/sin luz" cambia a la configuración original de fábrica. El estado actual se activa al soltar el conmutador con luz/sin luz.

Restablecimiento de los ajustes de fábrica

Pulse el conmutador con luz/sin luz durante más de 10 segundos (pero menos de 30 segundos) hasta que todos los LED se apaguen. Al

soltar el conmutador con luz/sin luz, el indicador de señal se enciende. Después de 5 segundos, el sensor reanuda el funcionamiento con la configuración de fábrica.

Las funciones de ajuste se bloquean tras 5 minutos de inactividad. Para desbloquear las funciones de ajuste, gire de nuevo el regulador de rango de detección/sensibilidad más de 180 grados.