



Sensor fotoeléctrico de detección directa HW



OBT650-R201-2EP-IO-1T

- Tamaño mediano con opciones de montaje versátiles
- Detección segura continua, también pegado a la superficie con evaluación del fondo
- Detección precisa de objetos, casi independientemente del color
- Rango de temperaturas ampliado, -40 °C a 60 °C.
- Alto grado de protección IP69K.
- Interface IO-Link para datos de servicio y proceso

Sensor óptico de detección directa con evaluación de fondo



IO-Link

Función

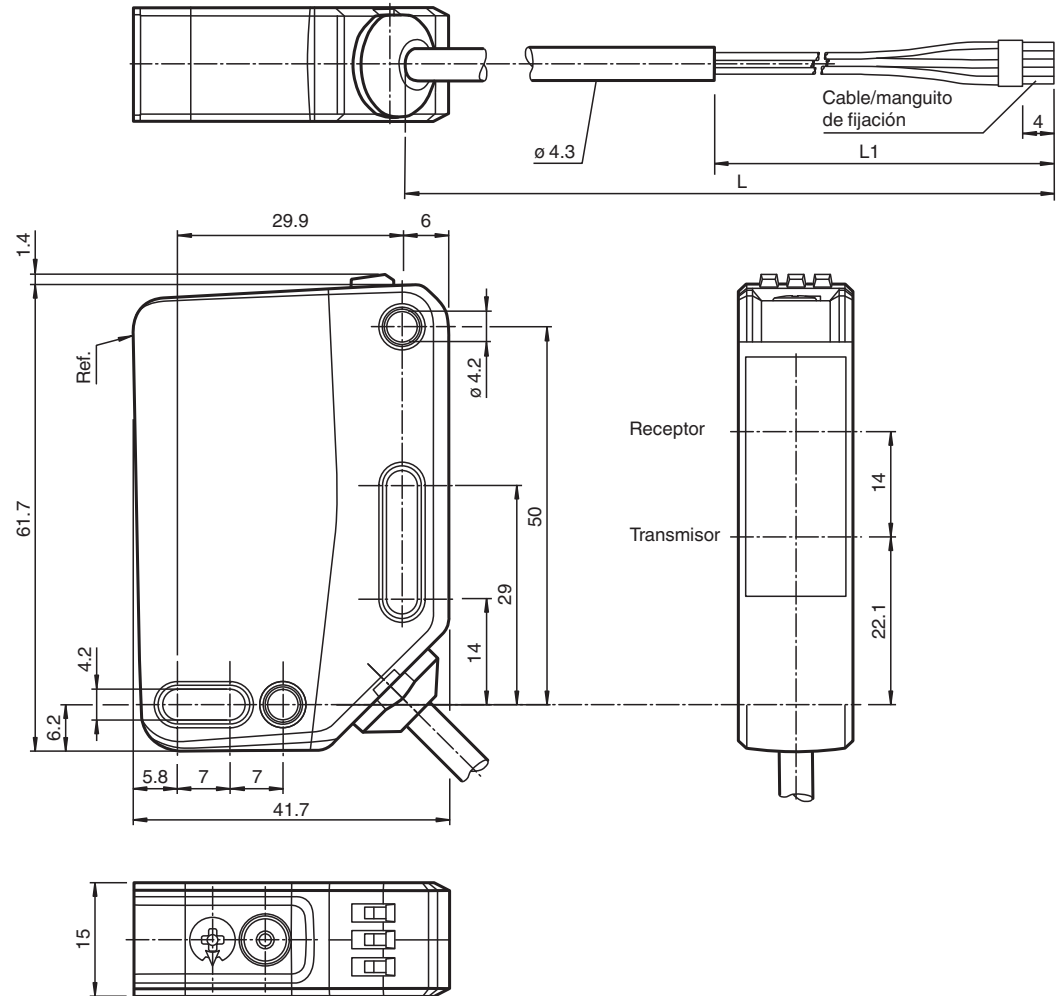
Los sensores ópticos de esta serie son los primeros dispositivos en ofrecer una solución completa en un diseño estándar de tamaño medio, desde un sensor fotoeléctrico de barrera hasta un sensor de medición de distancia. Como resultado de este diseño, los sensores son capaces de realizar prácticamente todas las tareas de automatización habituales.

Toda la serie permite que los sensores se comuniquen mediante IO-Link.

Los sensores láser DuraBeam son duraderos y pueden utilizarse de la misma forma que un sensor estándar.

La tecnología Multi Pixel (MPT) garantiza la flexibilidad de los sensores estándar y su capacidad de adaptación al entorno de la aplicación.

Dimensiones



Datos técnicos

Datos generales

Rango de detección	10 ... 650 mm
Rango de detección mín.	10 ... 100 mm
Rango de detección máx.	10 ... 650 mm
Rango de ajuste	100 ... 650 mm
Objeto de referencia	Blanco estándar, 100 mm x 100 mm
Emisor de luz	LED
Tipo de luz	Luz alterna, roja
Etiquetado de grupo de riesgo LED	grupo eximido
Diferencia blanco-negro (6%/90%)	< 6% con 650 mm
Diámetro del haz de luz	aprox. 20 mm x 20 mm a una distancia de 650 mm
Ángulo de apertura	aprox. 2°
Límite de luz extraña	EN 60947-5-2 : 70000 Lux

Datos característicos de seguridad funcional

MTTF _d	600 a
Duración de servicio (T _M)	20 a
Factor de cobertura de diagnóstico (DC)	0%

Elementos de indicación y manejo

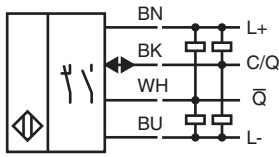
Indicación de trabajo	LED verde: fijo: encendido parpadeo (4 Hz): cortocircuito parpadeo con breves interrupciones (1 Hz): modo de IO-Link
-----------------------	---

Datos técnicos

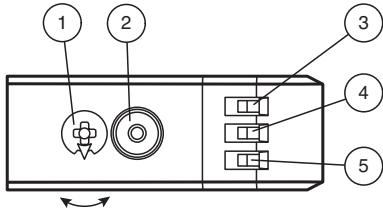
Indicación de la función		LED amarillo: fijo: fondo detectado (objeto no detectado) apagado: objeto detectado
Elementos de mando		Conmutador claro/oscuro
Elementos de mando		Regulador del rango de detección
Datos eléctricos		
Tensión de trabajo	U_B	10 ... 30 V CC
Rizado		máx. 10 %
Corriente en vacío	I_0	< 25 mA tensión de alimentación de 24 V
Clase de protección		III
Interfaz		
Tipo de Interfaz		IO-Link (sobre C/Q = BK)
Versión de IO-Link		1.1
Perfil del equipo		Identificación y diagnóstico Sensor inteligente tipo 2.4
ID de dispositivo		0x111711 (1120017)
Cuadencia de la transferencia		COM2 (38,4 kBit/s)
Tiempo de ciclo mínimo		2,3 ms
Amplitud de datos de proceso		Entrada de datos de proceso 1 bit Salida de datos de proceso 2 bits
Admisión de modo SIO		si
Tipo de puerto maestro compatible		A
Salida		
Tipo de conmutación		El sensor es de tipo de conmutación ajustable. El ajuste predeterminado es: C/Q - BK: NPN normalmente abierto/apagado, PNP normalmente cerrado/encendido, IO-Link /Q - WH: NPN normalmente cerrado/encendido, PNP normalmente abierto/apagado
Señal de salida		2 salidas de contrafase, protegidas contra cortocircuitos, contra la inversión de la polaridad, a prueba de sobretensión
Tensión de conmutación		máx. 30 V CC
Corriente de conmutación		máx. 100 mA , carga óhmica
Categoría de usuario		CC-12 y CC-13
Caída de tensión	U_d	≤ 1,5 V CC
Frecuencia de conmutación	f	500 Hz
Tiempo de respuesta		1 ms
Conformidad		
Interfaz de comunicación		IEC 61131-9
Norma del producto		EN 60947-5-2
Autorizaciones y Certificados		
Autorización UL		E87056 , cULus Listed , Fuente de alimentación de clase 2 , clasificación tipo 1
Autorización CCC		Los productos cuya tensión de trabajo máx. ≤36 V no llevan el marcado CCC, ya que no requieren aprobación.
Condiciones ambientales		
Temperatura ambiente		-40 ... 60 °C (-40 ... 140 °F) , Cable colocado fijo -20 ... 60 °C (-4 ... 140 °F) , cable móvil no apropiado para cintas transportadoras
Temperatura de almacenaje		-40 ... 70 °C (-40 ... 158 °F)
Datos mecánicos		
Anchura de la carcasa		15 mm
Altura de la carcasa		61,7 mm
Profundidad de la carcasa		41,7 mm
Grado de protección		IP67 / IP69 / IP69K
Conexión		Cable fijo 2 m
Material		
Carcasa		PC (Policarbonato)
Salida de luz		PMMA
Masa		aprox. 83 g
Longitud del cable		2 m

Fecha de publicación: 2023-01-16 Fecha de edición: 2023-01-16 : 295670-100162_spa.pdf

Conexión

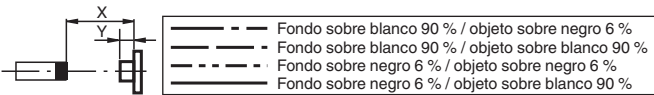
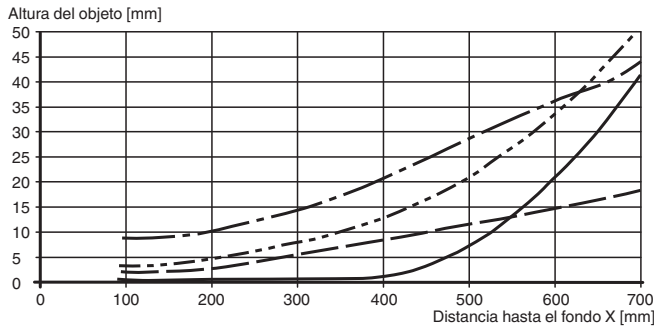


Montaje



1	Regulador de sensibilidad	
2	Conmutador encendido/apagado	
3	Indicador de encendido/apagado	GN
4	Indicador de señal	YE
5	Indicador de funcionamiento/encendido	GN

Mínima altura del objeto



Accesorios

	OMH-RL31-02	Abrazadera de montaje estrecha
	OMH-RL31-03	Abrazadera de montaje estrecha
	OMH-RL31-04	Ayuda de montaje para en barra cilíndrica ø12mm o latón (grosor 1,5 ... 3mm)
	OMH-RL31-07	Ángulo de fijación completo con ajuste
	OMH-RL31-08	Ayuda de montaje para en barra cilíndrica ø12mm o latón (grosor 1,5 ... 3mm)
	OMH-R20x-Quick-Mount	Ayuda de montaje rápida
	ICE2-8IOL-G65L-V1D	Maestro IO-Link EtherNet/IP con 8 entradas/salidas

Fecha de publicación: 2023-01-16 Fecha de edición: 2023-01-16 : 295670-100162_spa.pdf

Accesorios

	ICE3-8IOL-G65L-V1D	Maestro IO-Link PROFINET IO con 8 entradas/salidas
	ICE2-8IOL-K45S-RJ45	Maestro IO-Link EtherNet/IP con 8 entradas/salidas, carril DIN, terminal roscado
	ICE3-8IOL-K45P-RJ45	Maestro IO-Link PROFINET IO con 8 entradas/salidas, carril DIN, terminales a presión
	ICE3-8IOL-K45S-RJ45	Maestro IO-Link PROFINET IO con 8 entradas/salidas, carril DIN, terminal roscado
	IO-Link-Master02-USB	IO-Link maestro, alimentación mediante puerto USB o alimentación independiente, indicadores LED, conector M12 para conexión del sensor
	ICE1-8IOL-G30L-V1D	Módulo IO-Link Ethernet con 8 entradas/salidas
	ICE1-8IOL-G60L-V1D	Módulo IO-Link Ethernet con 8 entradas/salidas
	ICE2-8IOL-K45P-RJ45	Maestro IO-Link EtherNet/IP con 8 entradas/salidas, carril DIN, conectores a presión

Configuración

Para desbloquear las funciones de ajuste, gire el regulador de rango de detección/sensibilidad más de 180 grados.

Rango de detección/sensibilidad

Para aumentar el rango de detección/sensibilidad, gire el regulador de rango de detección/sensibilidad en el sentido de las agujas del reloj.

Para reducir el rango de detección/sensibilidad, gire el regulador de rango de detección/sensibilidad en el sentido contrario a las agujas del reloj.

Tan pronto como se alcanza el final del rango de ajuste, el indicador de señal comienza a parpadear a 8 Hz.

Configuración con luz/sin luz

Pulse el conmutador con luz/sin luz durante más de 1 segundo (pero menos de 4 segundos). El modo "con luz/sin luz" alterna y se enciende el indicador de funcionamiento correspondiente.

Si pulsa el conmutador con luz/sin luz durante más de 4 segundos, el modo "con luz/sin luz" cambia a la configuración original de fábrica. El estado actual se activa al soltar el conmutador con luz/sin luz.

Restablecimiento de los ajustes de fábrica

Pulse el conmutador con luz/sin luz durante más de 10 segundos (pero menos de 30 segundos) hasta que todos los LED se apaguen. Al

soltar el conmutador con luz/sin luz, el indicador de señal se enciende. Después de 5 segundos, el sensor reanuda el funcionamiento con la configuración de fábrica.

Las funciones de ajuste se bloquean tras 5 minutos de inactividad. Para desbloquear las funciones de ajuste, gire de nuevo el regulador de rango de detección/sensibilidad más de 180 grados.