



Medidor para distancias OMT550-R201-2EP-IO



- Tamaño mediano con opciones de montaje versátiles
- Sensores de distancia compactos con un diseño pequeño y estandarizado.
- Tecnología multipíxel (MPT): evaluación de la señal exacta y precisa.
- Interface IO-Link para datos de servicio y proceso

Medidor para distancias



Función

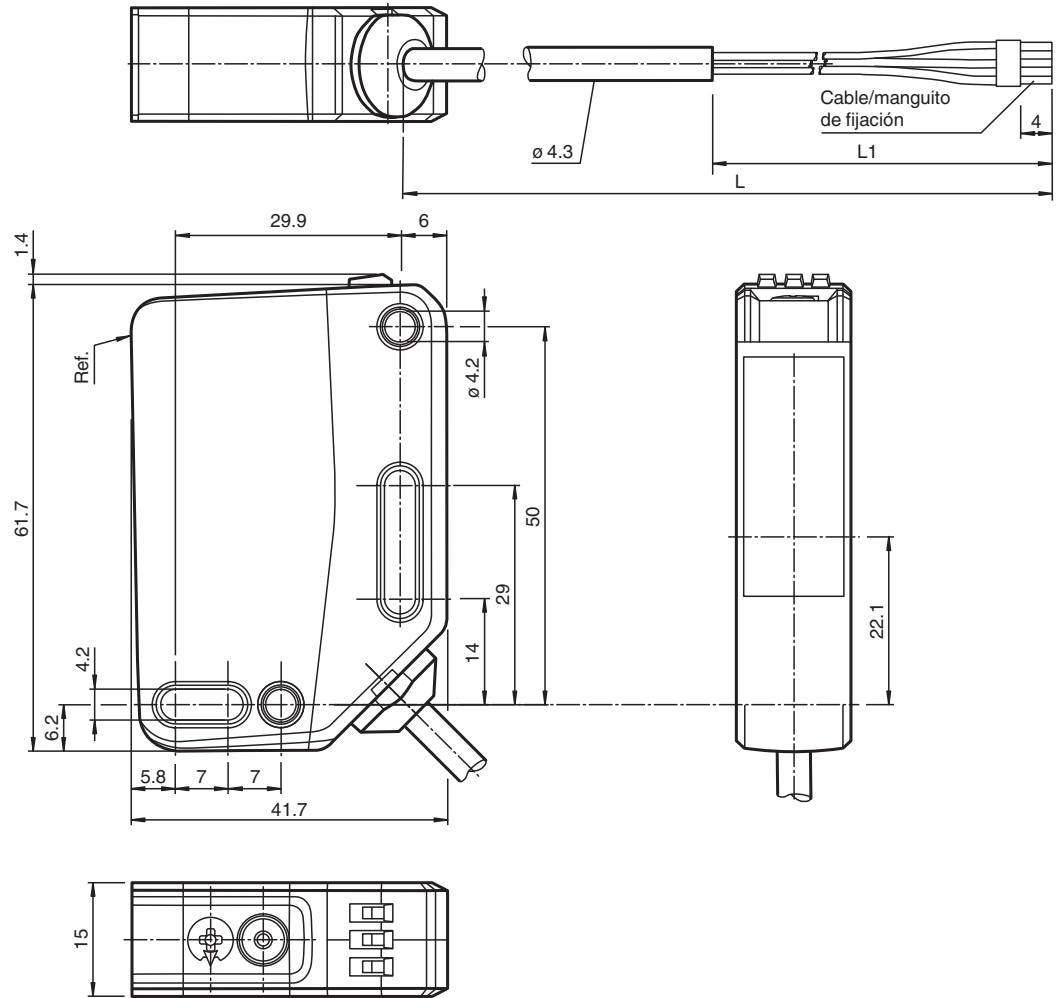
Los sensores ópticos de esta serie son los primeros dispositivos en ofrecer una solución completa en un diseño estándar de tamaño medio, desde un sensor fotoeléctrico de barrera hasta un sensor de medición de distancia. Como resultado de este diseño, los sensores son capaces de realizar prácticamente todas las tareas de automatización habituales.

Toda la serie permite que los sensores se comuniquen mediante IO-Link.

Los sensores láser DuraBeam son duraderos y pueden utilizarse de la misma forma que un sensor estándar.

La tecnología Multi Pixel (MPT) garantiza la flexibilidad de los sensores estándar y su capacidad de adaptación al entorno de la aplicación.

Dimensiones



Datos técnicos

Datos generales	
Rango de medición	100 ... 550 mm
Objeto de referencia	Blanco estándar, 100 mm x 100 mm
Emisor de luz	LED
Tipo de luz	Luz alterna, roja
Etiquetado de grupo de riesgo LED	grupo eximido
Desviación del ángulo	máx. +/- 1,5 °
Diámetro del haz de luz	aprox. 20 mm a una distancia de 550 mm
Ángulo de apertura	2,5 °
Límite de luz extraña	EN 60947-5-2 : 45000 Lux
Resolución	0,1 mm
Datos característicos de seguridad funcional	
MTTF _d	600 a
Duración de servicio (T _M)	20 a
Factor de cobertura de diagnóstico (DC)	0 %
Elementos de indicación y manejo	
Indicación de trabajo	LED verde: fijo: encendido parpadeo (4 Hz): cortocircuito parpadeo con breves interrupciones (1 Hz): modo de IO-Link
Indicación de la función	LED amarillo: fijo: salida de conmutación activa apagado: salida de conmutación inactiva

Fecha de publicación: 2023-01-16 Fecha de edición: 2023-01-16 : 295670-100176_spa.pdf

Consulte "Notas generales sobre la información de los productos de Pepperl+Fuchs".

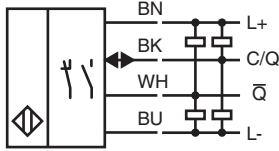
Datos técnicos

Elementos de mando		Tecla TEACH-IN
Elementos de mando		Interruptor giratorio de 5 etapas para la selección de modos de funcionamiento.
Datos eléctricos		
Tensión de trabajo	U_B	10 ... 30 V CC
Rizado		máx. 10 %
Corriente en vacío	I_0	< 25 mA tensión de alimentación de 24 V
Clase de protección		III
Interfaz		
Tipo de Interfaz		IO-Link (sobre C/Q = 4 patillas)
Versión de IO-Link		1.1
Perfil del equipo		Identificación y diagnóstico Sensor inteligente tipo 0/tipo 3.3
ID de dispositivo		0x111911 (1120529)
Cuadencia de la transferencia		COM2 (38,4 kBit/s)
Tiempo de ciclo mínimo		3 ms
Amplitud de datos de proceso		Entrada de datos de proceso de 4 bytes Salida de datos de proceso de 2 bits
Admisión de modo SIO		si
Tipo de puerto maestro compatible		A
Salida		
Tipo de conmutación		El ajuste predeterminado es: C/Q - BK: NPN normalmente abierto, PNP normalmente cerrado, IO-Link Q2 - WH: NPN normalmente abierto, PNP normalmente cerrado
Señal de salida		2 salidas de contrafase, protegidas contra cortocircuitos, contra la inversión de la polaridad, a prueba de sobretensión
Tensión de conmutación		máx. 30 V CC
Corriente de conmutación		máx. 100 mA , carga óhmica
Categoría de usuario		CC-12 y CC-13
Caída de tensión	U_d	$\leq 1,5$ V CC
Tiempo de respuesta		2 ms , ver cuadro 1
Conformidad		
Interfaz de comunicación		IEC 61131-9
Norma del producto		EN 60947-5-2
Precisión de medición		
Deriva de temperatura		0,05 %/K
Tiempo de calentamiento		5 min
Reproducibilidad		≤ 1 % , ver cuadro 1
Error de linealidad		0.75 %
Autorizaciones y Certificados		
Autorización UL		E87056 , cULus Listed , Fuente de alimentación de clase 2 , clasificación tipo 1
Autorización CCC		Los productos cuya tensión de trabajo máx. ≤ 36 V no llevan el marcado CCC, ya que no requieren aprobación.
Condiciones ambientales		
Temperatura ambiente		10 ... 60 °C (50 ... 140 °F)
Temperatura de almacenaje		-40 ... 70 °C (-40 ... 158 °F)
Datos mecánicos		
Anchura de la carcasa		15 mm
Altura de la carcasa		61,7 mm
Profundidad de la carcasa		41,7 mm
Grado de protección		IP67 / IP69 / IP69K
Conexión		Cable fijo 2 m
Material		
Carcasa		PC (Policarbonato)
Salida de luz		PMMA
Masa		aprox. 73 g

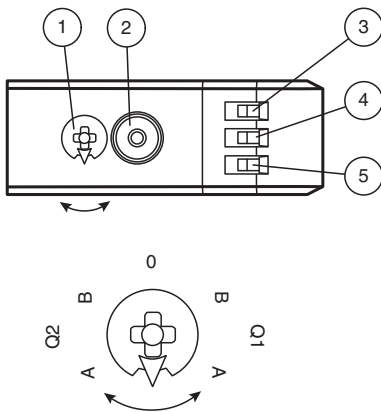
Datos técnicos

Longitud del cable 2 m

Conexión



Montaje



1	Interruptor giratorio de modo	
2	Botón de programación	
3	Display de salida de conmutación Q2	YE
4	Display de salida de conmutación Q1	YE
5	Indicador de encendido	GN







Q1B	Salida de conmutación 1/punto de conmutación B
Q1A	Salida de conmutación 1/punto de conmutación A
Q2A	Salida de conmutación 2/punto de conmutación A
Q2B	Salida de conmutación 2/punto de conmutación B
0	Bloqueo de teclado

Accesorios

	OMH-RL31-02	Abrazadera de montaje estrecha
	OMH-RL31-03	Abrazadera de montaje estrecha
	OMH-RL31-04	Ayuda de montaje para en barra cilíndrica $\varnothing 12\text{mm}$ o latón (grosor 1,5 ... 3mm)
	OMH-RL31-07	Ángulo de fijación completo con ajuste
	OMH-R20x-Quick-Mount	Ayuda de montaje rápida
	ICE2-8IOL-G65L-V1D	Maestro IO-Link EtherNet/IP con 8 entradas/salidas
	ICE3-8IOL-G65L-V1D	Maestro IO-Link PROFINET IO con 8 entradas/salidas
	ICE2-8IOL-K45S-RJ45	Maestro IO-Link EtherNet/IP con 8 entradas/salidas, carril DIN, terminal roscado

Fecha de publicación: 2023-01-16 Fecha de edición: 2023-01-16 : 295670-100176_spa.pdf

Accesorios

	ICE3-8IOL-K45P-RJ45	Maestro IO-Link PROFINET IO con 8 entradas/salidas, carril DIN, terminales a presión
	ICE3-8IOL-K45S-RJ45	Maestro IO-Link PROFINET IO con 8 entradas/salidas, carril DIN, terminal roscado
	IO-Link-Master02-USB	IO-Link maestro, alimentación mediante puerto USB o alimentación independiente, indicadores LED, conector M12 para conexión del sensor
	ICE1-8IOL-G30L-V1D	Módulo IO-Link Ethernet con 8 entradas/salidas
	ICE1-8IOL-G60L-V1D	Módulo IO-Link Ethernet con 8 entradas/salidas
	ICE2-8IOL-K45P-RJ45	Maestro IO-Link EtherNet/IP con 8 entradas/salidas, carril DIN, conectores a presión

Fecha de publicación: 2023-01-16 Fecha de edición: 2023-01-16 : 295670-100176_spa.pdf

Consulte "Notas generales sobre la información de los productos de Pepperl+Fuchs".

Pepperl+Fuchs Group
www.pepperl-fuchs.com

EE. UU.: +1 330 486 0001
fa-info@us.pepperl-fuchs.com

Alemania: +49 621 776 1111
fa-info@de.pepperl-fuchs.com

Singapur: +65 6779 9091
fa-info@sg.pepperl-fuchs.com

Características técnicas

Tabla 1: Información sobre filtros de valor medido

Filtro de valor medido						
Filtro	1 vía	2 vías	4 vías	16 vías	64 vías	256 vías
Tiempo de respuesta (ms)	2	4	8	32	128	512
Repetibilidad (%)	< 1 %					

Puesta en marcha

Programación (TI)

Utilice el interruptor giratorio de la señal de conmutación **Q1** o **Q2** para seleccionar el umbral de conmutación pertinente, A o B.

- Los LED amarillos indican el estado actual de la salida seleccionada.

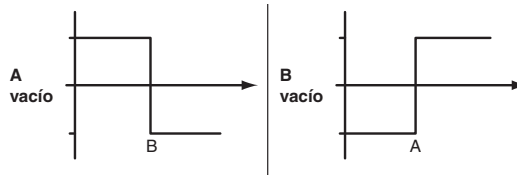
Para programar un valor de umbral, mantenga pulsado el botón "TI" durante aproximadamente un segundo, hasta que los LED amarillos y verdes parpadeen de forma sincronizada. La programación comienza al soltar el botón "TI".

- Programación correcta: los LED amarillos y verdes parpadearán de forma alterna a 2,5 Hz.
- Programación incorrecta: los LED amarillos y verdes parpadearán de forma alterna y rápida a 8 Hz.

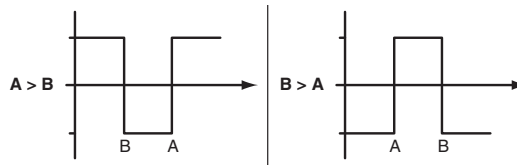
Tras una programación incorrecta, el sensor sigue funcionando con el ajuste válido anterior después de emitir la señal visual de error correspondiente.

Establecimiento del modo de conmutación: se pueden definir diferentes modos de conmutación mediante la programación de los datos de distancia pertinentes de los umbrales de conmutación A y B.

1. Modo de punto único:



2. Modo de intervalo:



Programación de los umbrales de conmutación: puede programar un umbral de conmutación o sobrescribir uno programado en cualquier momento. Para ello, pulse el botón "TI" de nuevo.

Restablecimiento de un valor: se puede restablecer un valor ya programado. Pulse el botón "TI" más de 4 segundos, hasta que los LED amarillos y verdes se apaguen. El proceso de restablecimiento comienza al soltar el botón "TI".

- Restablecimiento correcto: los LED amarillos y verdes parpadean de forma alterna a 2,5 Hz.

Restablecimiento de los ajustes de fábrica

Para volver a la configuración de fábrica, con el interruptor giratorio en la posición "O", pulse el botón "TI" durante más de 10 segundos hasta que los LED amarillos y verdes se apaguen al mismo tiempo. El proceso de restablecimiento comienza al soltar el botón "TI".

- Restablecimiento correcto de los ajustes de fábrica: Los LED amarillos y verdes se encienden a la vez. A continuación, el sensor funcionará con la configuración de fábrica.

OMT

- Configuración de fábrica de la señal de conmutación Q1:
Señal de conmutación activa-alta, modo de intervalo
- Configuración de fábrica de la señal de conmutación Q2:
Señal de conmutación activa-alta, modo de intervalo

Configuración

Establecimiento de distintos modos operativos mediante la interfaz IO-Link

Los dispositivos se equipan de serie con interfaz IO-Link para tareas de diagnóstico y parametrización a fin de garantizar un ajuste óptimo de los sensores a la aplicación correspondiente.

Modo operativo de punto único (un punto de conmutación):

- Detección de objetos al margen del tipo o el color en un rango de detección definido. Los objetos en el fondo se suprimen.
- El punto de conmutación se corresponde exactamente con el punto establecido.



Modo operativo modo de intervalo (dos puntos de conmutación):

- Detección de objetos al margen del tipo o el color en un rango de detección definido. Detección fiable cuando los objetos abandonan el rango de detección.
- Modo de intervalo con dos puntos de conmutación.



Modo operativo modo de intervalo central (un punto de conmutación):

- Detección de objetos al margen del tipo o el color en un rango de detección definido. Establece un intervalo definido alrededor de un objeto dado. Los objetos fuera de este intervalo no se detectan.
- Modo de intervalo con un punto de conmutación:



Modo operativo modo de dos puntos (modo operativo de histéresis):

- Detección de objetos al margen del tipo y el color entre un punto de activación y desactivación.



Modo operativo inactivo:

- La evaluación de las señales de conmutación se desactiva.

El archivo de descripción del dispositivo IODD asociado se puede encontrar en el área de descargas en www.pepperl-fuchs.com.