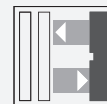




## Cellules à réflexion directe HW

### OBT300-R200-2EP-IO-1T



- Format de taille moyenne avec options de montage variées
- Détection continue sûre, même proche de la surface grâce à l'analyse d'arrière-plan
- Détection précise des objets, sans tenir compte ou presque de la couleur
- Gamme de température étendue, -40 °C à 60 °C
- Haut indice de protection IP69K
- Interface IO Link pour les données de service et de processus

Cellule en mode détection directe avec élimination de l'arrière-plan



### Fonction

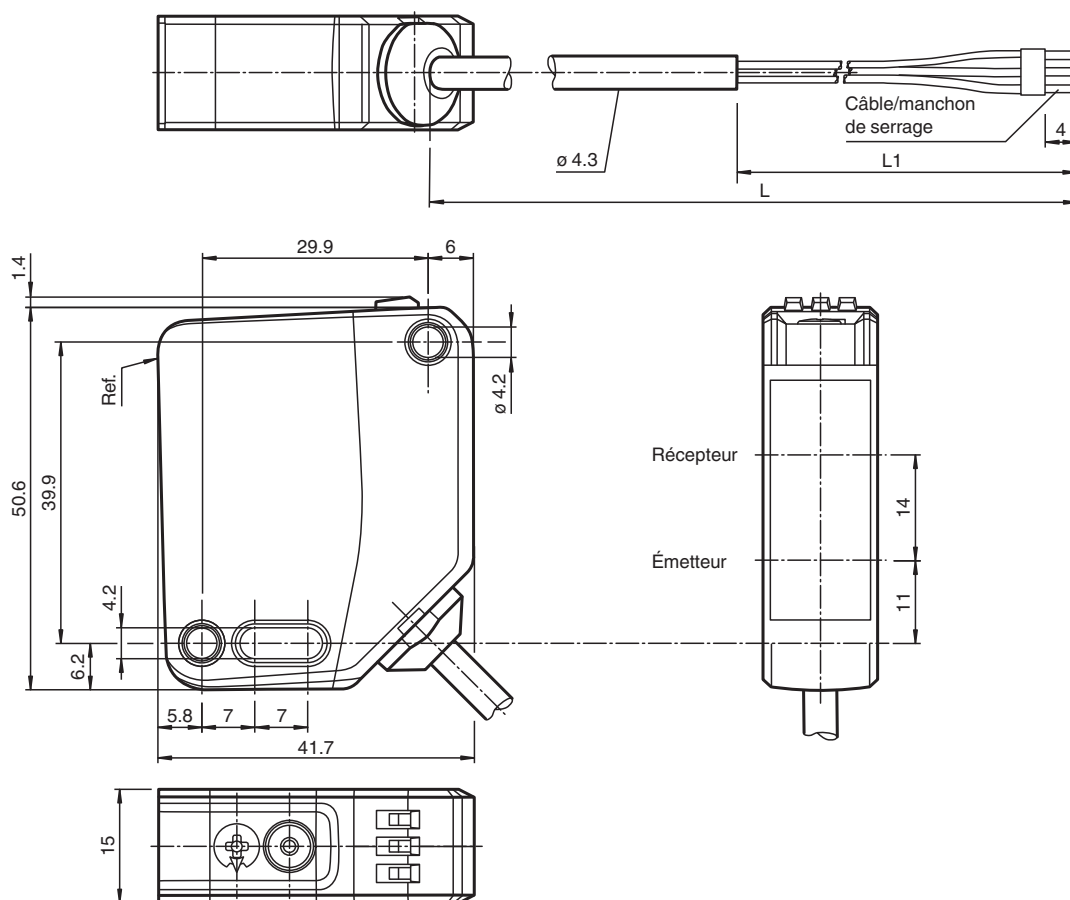
Les détecteurs optiques de la série sont les premiers appareils à proposer une solution dans un format standard de taille moyenne de bout en bout : d'une cellule en mode barrage à un détecteur de mesure de distance. Grâce à leur conception spécifique, ces détecteurs sont capables de réaliser pratiquement toutes les tâches d'automatisation standard.

La totalité de la gamme permet aux détecteurs de communiquer via IO-Link.

Les détecteurs à laser DuraBeam sont résistants et peuvent être utilisés de la même façon que les détecteurs standard.

La technologie multi-pixel (MPT) garantit que les détecteurs standard sont flexibles et peuvent s'adapter à l'environnement de l'application.

### Dimensions



## Données techniques

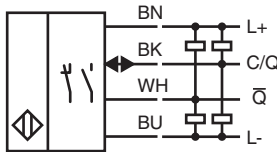
Caractéristiques générales		
Domaine de détection		30 ... 300 mm
Domaine de détection min.		30 ... 80 mm
Domaine de détection max.		30 ... 300 mm
Domaine de réglage		80 ... 300 mm
Cible de référence		blanc standard 100 mm x 100 mm
Emetteur de lumière		LED
Type de lumière		rouge, lumière modulée
Identification du groupe de risque LED		groupe d'exception
Différence noir-blanc (6%/90%)		< 5 % pour 300 mm
Diamètre de la tache lumineuse		env. 8 mm x 8 mm pour une distance de 300 mm
Angle d'ouverture		env. 1,5 °
Limite de la lumière ambiante		EN 60947-5-2 : 70000 Lux
Valeurs caractéristiques pour la sécurité fonctionnelle		
MTTF <sub>d</sub>		600 a
Durée de mission (T <sub>M</sub> )		20 a
Couverture du diagnostic (DC)		0 %
Éléments de visualisation/réglage		
Indication fonctionnement		LED verte : allumée en permanence - sous tension clignotante (4 Hz) - court-circuit clignotante avec courtes interruptions (1 Hz) - mode IO-Link
Visual. état de commutation		LED jaune : allumée en permanence - arrière-plan détecté (aucun objet détecté) éteinte en permanence - objet détecté
Éléments de contrôle		commutation "clair/foncé"
Éléments de contrôle		réglage du domaine de détection
Caractéristiques électriques		
Tension d'emploi	U <sub>B</sub>	10 ... 30 V CC
Ondulation		max. 10 %
Consommation à vide	I <sub>0</sub>	< 26 mA pour une tension d'alimentation 24 V
Classe de protection		III
Interface		
Type d'interface		IO-Link ( via C/Q = BK )
Version IO-Link		1.1
Profil de l'appareil		Identification et diagnostic Smart Sensor type 2.4
Identifiant du dispositif		0x111702 (1120002)
Vitesse de transfert		COM2 (38,4 kBit/s)
durée de cycle min.		2,3 ms
Plage de données de traitement		Entrée de traitement des données 1 Bit Sortie de traitement des données 2 Bit
Prise en charge du mode SIO		oui
Type de port maître compatible		A
Sortie		
Mode de commutation		Le type de commutation du détecteur est ajustable. Le paramètre par défaut est : C/Q - BK : NPN normalement ouvert / éteint, PNP normalement fermé / allumé, IO-Link /Q - WH : NPN normalement fermé / allumé, PNP normalement ouvert / éteint
Sortie signal		2 sorties push-pull, protégées contre les courts-circuits et l'inversion de polarité, protégé contre les surtensions
Tension de commutation		max. 30 V CC
Courant de commutation		max. 100 mA , (charge résistive)
Catégorie d'utilisation		C.C.-12 et DC-13
Chute de tension	U <sub>d</sub>	≤ 1,5 V CC
Fréquence de commutation	f	500 Hz
Temps d'action		1 ms
Conformité		

Date de publication: 2023-01-24 Date d'édition: 2023-01-24 : 295670-100206\_fra.pdf

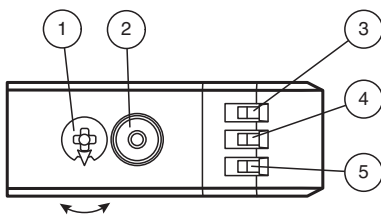
## Données techniques

Interface de communication	IEC 61131-9
Norme produit	EN 60947-5-2
<b>Agréments et certificats</b>	
Agrément UL	E87056 , cULus Listed , alimentation de classe 2 , évaluation type 1
agrément CCC	Les produits dont la tension de service est $\leq 36$ V ne sont pas soumis à cette homologation et ne portent donc pas le marquage CCC.
<b>Conditions environnementales</b>	
Température ambiante	-40 ... 60 °C (-40 ... 140 °F) câble posé -20 ... 60 °C (-4 ... 140 °F) , câble amovible non adapté aux transporteurs à chaîne
Température de stockage	-40 ... 70 °C (-40 ... 158 °F)
<b>Caractéristiques mécaniques</b>	
Largeur du boîtier	15 mm
Hauteur du boîtier	50,6 mm
Profondeur du boîtier	41,7 mm
Degré de protection	IP67 / IP69 / IP69K
Raccordement	Câble fixe 2 m
<b>Matériau</b>	
Boîtier	PC (polycarbonate)
Sortie optique	PMMA
Masse	env. 74 g
Longueur du câble	2 m

## Connexion

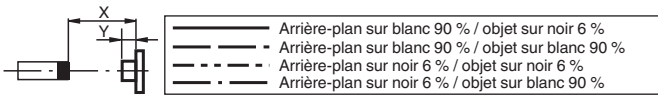
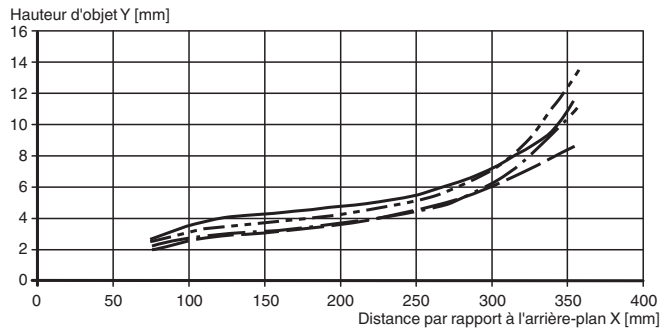


## Assemblage



1	Réglage de la sensibilité	
2	Commutateur allumé / éteint	
3	Témoin de fonctionnement / éteint	GN
4	Indicateur de signal	YE
5	Témoin de fonctionnement / allumé	GN

## Hauteur minimale d'objet (typique)



## Accessoires

	<b>OMH-MLV12-HWG</b>	Equerre de fixation pour détecteurs de la série MLV12
	<b>OMH-R200-01</b>	support de montage sur une barre ronde $\varnothing$ 12 mm ou sur une tôle (épaisseur 1,5 ... 3mm)
	<b>OMH-MLV12-HWK</b>	Equerre de fixation pour détecteurs de la série MLV12
	<b>OMH-R20x-Quick-Mount</b>	support de montage rapide
	<b>ICE2-8IOL-G65L-V1D</b>	Maître IO-Link Ethernet/IP avec 8 entrées/sorties
	<b>ICE3-8IOL-G65L-V1D</b>	Maître IO-Link PROFINET IO avec 8 entrées/sorties
	<b>ICE2-8IOL-K45S-RJ45</b>	Maître IO-Link Ethernet/IP avec 8 entrées/sorties, rail DIN, borne à vis
	<b>ICE3-8IOL-K45P-RJ45</b>	Maître IO-Link PROFINET IO avec 8 entrées/sorties, rail DIN, bornes enfichables
	<b>ICE3-8IOL-K45S-RJ45</b>	Maître IO-Link PROFINET IO avec 8 entrées/sorties, rail DIN, borne à vis
	<b>IO-Link-Master02-USB</b>	IO-Link maître, alimentation via port USB ou alimentation indépendante, voyants LED, fiche M12 pour connexion des cellules
	<b>ICE1-8IOL-G30L-V1D</b>	Module Ethernet IO-Link avec 8 entrées/sorties
	<b>ICE1-8IOL-G60L-V1D</b>	Module Ethernet IO-Link avec 8 entrées/sorties
	<b>ICE2-8IOL-K45P-RJ45</b>	Maître IO-Link Ethernet/IP avec 8 entrées/sorties, rail DIN, connecteurs enfichables

## Configuration

Pour déverrouiller les fonctions de réglage, tournez le dispositif de réglage de la plage de détection/sensibilité de plus de 180 degrés.

### Plage de détection/sensibilité

Pour augmenter la plage de détection/sensibilité, tournez le dispositif de réglage de la plage de détection/sensibilité dans le sens horaire.

Pour réduire la plage de détection/sensibilité, tournez le dispositif de réglage de la plage de détection/sensibilité dans le sens antihoraire.

Dès que le dispositif atteint l'extrémité de la plage de réglage, l'indicateur de signal clignote à 8 Hz.

### Configuration Lumière allumée/Obscurité

Appuyez sur le commutateur Lumière allumée/Obscurité pendant plus de 1 seconde (mais moins de 4 secondes). Le mode « Lumière allumée/Obscurité » est modifié et le voyant de fonctionnement concerné s'allume.

Si vous appuyez pendant plus de 4 secondes sur le commutateur Lumière allumée/Obscurité, le mode Lumière allumée/Obscurité retourne à son réglage d'origine. L'état actuel est activé lorsque le commutateur Lumière allumée/Obscurité est relâché.

### Restauration des réglages d'usine

Appuyez sur le commutateur Lumière allumée/Obscurité pendant plus de 10 secondes (mais moins de 30 secondes), jusqu'à ce que toutes les LED s'éteignent. Lorsque

le commutateur Lumière allumée/Obscurité est relâché, l'indicateur de signal s'allume. Après un délai de 5 secondes, le détecteur se remet en fonctionnement en utilisant les réglages d'usine.

Les fonctions de réglage sont verrouillées après 5 minutes d'inactivité. Pour déverrouiller les fonctions de réglage, tournez de nouveau le dispositif de réglage de la plage de détection/sensibilité de plus de 180 degrés.