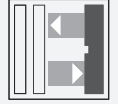




Sensor fotoeléctrico de detección directa HW

OBT300-R200-2EP-IO-1T



- Tamaño mediano con opciones de montaje versátiles
- Detección segura continua, también pegado a la superficie con evaluación del fondo
- Detección precisa de objetos, casi independientemente del color
- Rango de temperaturas ampliado, -40 °C a 60 °C.
- Alto grado de protección IP69K.
- Interface IO-Link para datos de servicio y proceso

Sensor óptico de detección directa con evaluación de fondo



Función

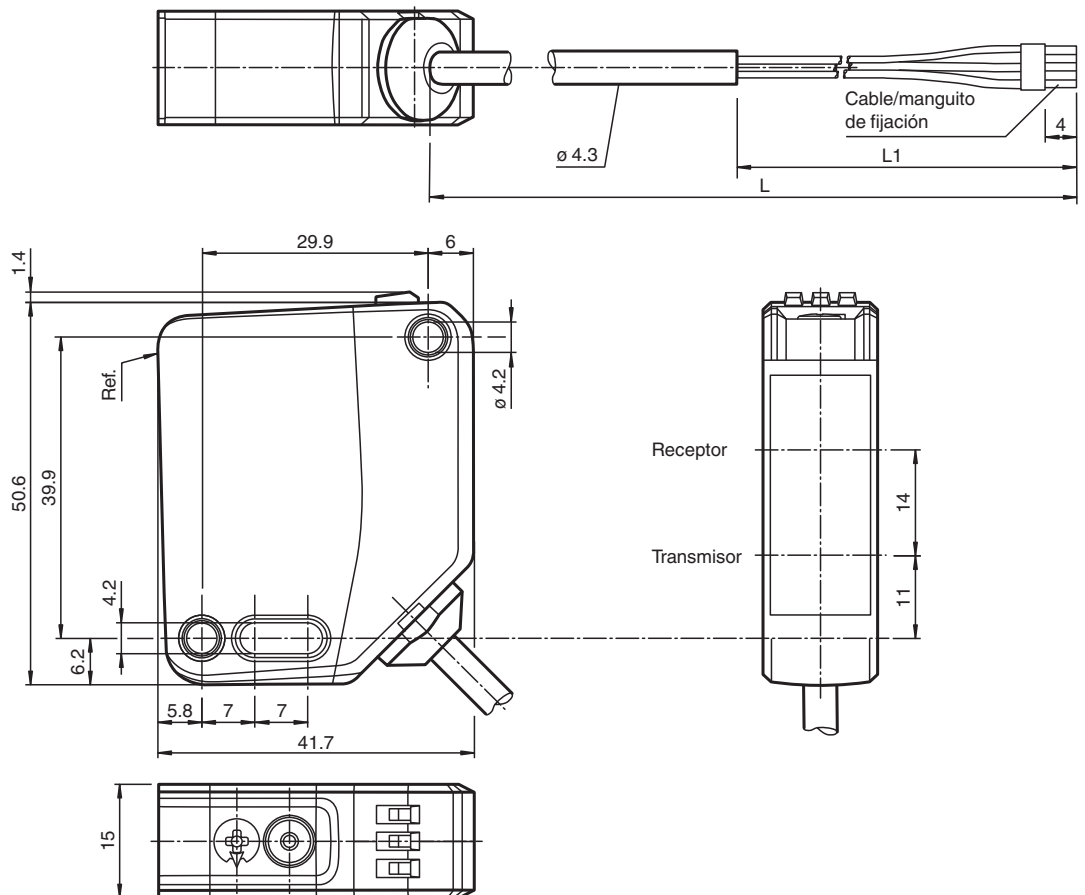
Los sensores ópticos de esta serie son los primeros dispositivos en ofrecer una solución completa en un diseño estándar de tamaño medio, desde un sensor fotoeléctrico de barrera hasta un sensor de medición de distancia. Como resultado de este diseño, los sensores son capaces de realizar prácticamente todas las tareas de automatización habituales.

Toda la serie permite que los sensores se comuniquen mediante IO-Link.

Los sensores láser DuraBeam son duraderos y pueden utilizarse de la misma forma que un sensor estándar.

La tecnología Multi Pixel (MPT) garantiza la flexibilidad de los sensores estándar y su capacidad de adaptación al entorno de la aplicación.

Dimensiones



Fecha de publicación: 2023-01-24 Fecha de edición: 2023-01-24 : 295670-100206_spa.pdf

Consulte "Notas generales sobre la información de los productos de Pepperl+Fuchs".

Pepperl+Fuchs Group
www.pepperl-fuchs.com

EE. UU.: +1 330 486 0001
fa-info@us.pepperl-fuchs.com

Alemania: +49 621 776 1111
fa-info@de.pepperl-fuchs.com

Singapur: +65 6779 9091
fa-info@sg.pepperl-fuchs.com

PEPPERL+FUCHS

Datos técnicos

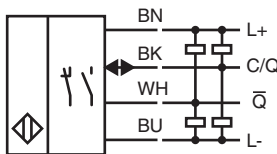
Datos generales		
Rango de detección		30 ... 300 mm
Rango de detección mín.		30 ... 80 mm
Rango de detección máx.		30 ... 300 mm
Rango de ajuste		80 ... 300 mm
Objeto de referencia		Blanco estándar, 100 mm x 100 mm
Emisor de luz		LED
Tipo de luz		Luz alterna, roja
Etiquetado de grupo de riesgo LED		grupo eximido
Diferencia blanco-negro (6%/90%)		< 5 % con 300 mm
Diámetro del haz de luz		aprox. 8 mm x 8 mm a una distancia de 300 mm
Ángulo de apertura		aprox. 1,5 °
Límite de luz extraña		EN 60947-5-2 : 70000 Lux
Datos característicos de seguridad funcional		
MTTF _d		600 a
Duración de servicio (T _M)		20 a
Factor de cobertura de diagnóstico (DC)		0 %
Elementos de indicación y manejo		
Indicación de trabajo		LED verde: fijo: encendido parpadeo (4 Hz): cortocircuito parpadeo con breves interrupciones (1 Hz): modo de IO-Link
Indicación de la función		LED amarillo: fijo: fondo detectado (objeto no detectado) apagado: objeto detectado
Elementos de mando		Conmutador claro/oscuro
Elementos de mando		Regulador del rango de detección
Datos eléctricos		
Tensión de trabajo	U _B	10 ... 30 V CC
Rizado		máx. 10 %
Corriente en vacío	I ₀	< 26 mA tensión de alimentación de 24 V
Clase de protección		III
Interfaz		
Tipo de Interfaz		IO-Link (sobre C/Q = BK)
Versión de IO-Link		1.1
Perfil del equipo		Identificación y diagnóstico Sensor inteligente tipo 2.4
ID de dispositivo		0x111702 (1120002)
Cuadencia de la transferencia		COM2 (38,4 kBit/s)
Tiempo de ciclo mínimo		2,3 ms
Amplitud de datos de proceso		Entrada de datos de proceso 1 bit Salida de datos de proceso 2 bits
Admisión de modo SIO		si
Tipo de puerto maestro compatible		A
Salida		
Tipo de conmutación		El sensor es de tipo de conmutación ajustable. El ajuste predeterminado es: C/Q - BK: NPN normalmente abierto/apagado, PNP normalmente cerrado/encendido, IO-Link /Q - WH: NPN normalmente cerrado/encendido, PNP normalmente abierto/apagado
Señal de salida		2 salidas de contrafase, protegidas contra cortocircuitos, contra la inversión de la polaridad, a prueba de sobretensión
Tensión de conmutación		máx. 30 V CC
Corriente de conmutación		máx. 100 mA , carga óhmica
Categoría de usuario		CC-12 y CC-13
Caída de tensión	U _d	≤ 1,5 V CC
Frecuencia de conmutación	f	500 Hz
Tiempo de respuesta		1 ms

Fecha de publicación: 2023-01-24 Fecha de edición: 2023-01-24 : 295670-100206_spa.pdf

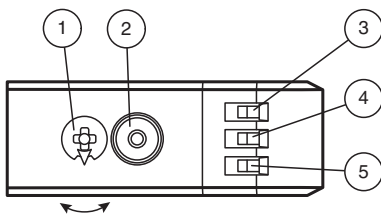
Datos técnicos

Conformidad	
Interfaz de comunicación	IEC 61131-9
Norma del producto	EN 60947-5-2
Autorizaciones y Certificados	
Autorización UL	E87056 , cULus Listed , Fuente de alimentación de clase 2 , clasificación tipo 1
Autorización CCC	Los productos cuya tensión de trabajo máx. ≤36 V no llevan el marcado CCC, ya que no requieren aprobación.
Condiciones ambientales	
Temperatura ambiente	-40 ... 60 °C (-40 ... 140 °F) , Cable colocado fijo -20 ... 60 °C (-4 ... 140 °F) , cable movable no apropiado para cintas transportadoras
Temperatura de almacenaje	-40 ... 70 °C (-40 ... 158 °F)
Datos mecánicos	
Anchura de la carcasa	15 mm
Altura de la carcasa	50,6 mm
Profundidad de la carcasa	41,7 mm
Grado de protección	IP67 / IP69 / IP69K
Conexión	Cable fijo 2 m
Material	
Carcasa	PC (Policarbonato)
Salida de luz	PMMA
Masa	aprox. 74 g
Longitud del cable	2 m

Conexión

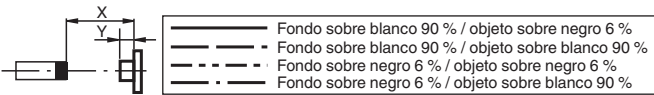
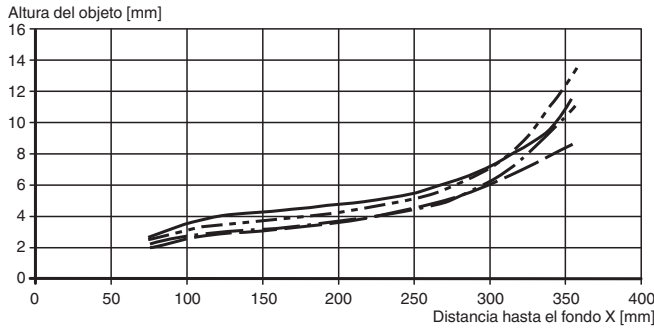


Montaje



1	Regulador de sensibilidad	
2	Conmutador encendido/apagado	
3	Indicador de encendido/apagado	GN
4	Indicador de señal	YE
5	Indicador de funcionamiento/encendido	GN

Mínima altura del objeto (típico)



Accesorios

	OMH-MLV12-HWG	Ángulo de fijación de sensores de la serie MLV12
	OMH-R200-01	Ayuda de montaje para en barra cilíndrica ø12mm o latón (grosor 1,5 ... 3mm)
	OMH-MLV12-HWK	Ángulo de fijación de sensores de la serie MLV12
	OMH-R20x-Quick-Mount	Ayuda de montaje rápida
	ICE2-8IOL-G65L-V1D	Maestro IO-Link EtherNet/IP con 8 entradas/salidas
	ICE3-8IOL-G65L-V1D	Maestro IO-Link PROFINET IO con 8 entradas/salidas
	ICE2-8IOL-K45S-RJ45	Maestro IO-Link EtherNet/IP con 8 entradas/salidas, carril DIN, terminal roscado
	ICE3-8IOL-K45P-RJ45	Maestro IO-Link PROFINET IO con 8 entradas/salidas, carril DIN, terminales a presión
	ICE3-8IOL-K45S-RJ45	Maestro IO-Link PROFINET IO con 8 entradas/salidas, carril DIN, terminal roscado
	IO-Link-Master02-USB	IO-Link maestro, alimentación mediante puerto USB o alimentación independiente, indicadores LED, conector M12 para conexión del sensor
	ICE1-8IOL-G30L-V1D	Módulo IO-Link Ethernet con 8 entradas/salidas
	ICE1-8IOL-G60L-V1D	Módulo IO-Link Ethernet con 8 entradas/salidas
	ICE2-8IOL-K45P-RJ45	Maestro IO-Link EtherNet/IP con 8 entradas/salidas, carril DIN, conectores a presión

Fecha de publicación: 2023-01-24 Fecha de edición: 2023-01-24 : 295670-100206_spa.pdf

Configuración

Para desbloquear las funciones de ajuste, gire el regulador de rango de detección/sensibilidad más de 180 grados.

Rango de detección/sensibilidad

Para aumentar el rango de detección/sensibilidad, gire el regulador de rango de detección/sensibilidad en el sentido de las agujas del reloj.

Para reducir el rango de detección/sensibilidad, gire el regulador de rango de detección/sensibilidad en el sentido contrario a las agujas del reloj.

Tan pronto como se alcanza el final del rango de ajuste, el indicador de señal comienza a parpadear a 8 Hz.

Configuración con luz/sin luz

Pulse el conmutador con luz/sin luz durante más de 1 segundo (pero menos de 4 segundos). El modo "con luz/sin luz" alterna y se enciende el indicador de funcionamiento correspondiente.

Si pulsa el conmutador con luz/sin luz durante más de 4 segundos, el modo "con luz/sin luz" cambia a la configuración original de fábrica. El estado actual se activa al soltar el conmutador con luz/sin luz.

Restablecimiento de los ajustes de fábrica

Pulse el conmutador con luz/sin luz durante más de 10 segundos (pero menos de 30 segundos) hasta que todos los LED se apaguen. Al

soltar el conmutador con luz/sin luz, el indicador de señal se enciende. Después de 5 segundos, el sensor reanuda el funcionamiento con la configuración de fábrica.

Las funciones de ajuste se bloquean tras 5 minutos de inactividad. Para desbloquear las funciones de ajuste, gire de nuevo el regulador de rango de detección/sensibilidad más de 180 grados.