



Medidor para distancias OMD10M-R200-UEP-IO-V1-L



- Tamaño mediano con opciones de montaje versátiles
- Sensores de distancia compactos con un diseño pequeño y estandarizado.
- Procedimiento de medición impulso-tiempo de funcionamiento-medición
- Interface IO-Link para datos de servicio y proceso
- Luz láser roja, láser clase 1
- Salida analógica 0 ... 10 V

Sensor de distancia universal, medición a objeto, interfaz de IO-Link, método de medición PRT, rango de medición de hasta 10 m, luz láser roja, clase láser 1, salida en contrafase, salida analógica, enchufe M12



Función

Los sensores ópticos de esta serie son los primeros dispositivos en ofrecer una solución completa con un diseño estándar de tamaño medio, desde el sensor fotoeléctrico de barrera unidireccional hasta el sensor de medición de distancia. Como resultado de este diseño, los sensores permiten realizar prácticamente todas las tareas de automatización habituales. Toda la serie posibilita la comunicación de los sensores a través de IO-Link.

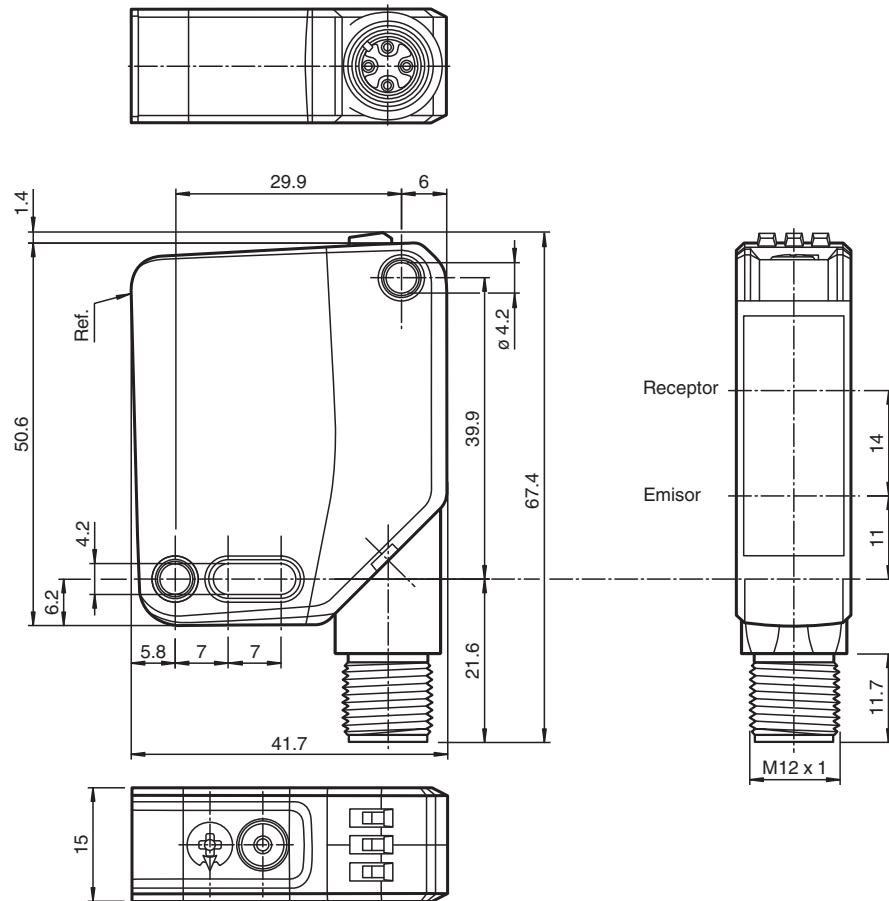
El sensor de distancia se basa en la tecnología de rango de pulso (PRT) de Pepperl+Fuchs.

Para rangos pequeños y grandes, estos sensores de distancia son muy precisos, lo que los convierte en ideales para tareas de posicionamiento. El diodo láser rojo es claramente visible, lo que permite la alineación directa del dispositivo para un funcionamiento fiable.

Aplicación

- Posicionamiento sumamente preciso de alimentadores de material
- Posicionamiento rápido y preciso de los soportes móviles
- Para uso en grúas de pórtico y equipos de elevación

Dimensiones



Datos técnicos

Datos generales	
Rango de medición	0,03 ... 10 m
Objeto de referencia	blanco estándar 90 %, 100 mm x 100 mm
Emisor de luz	Diodo láser
Tipo de luz	Luz alterna, roja
Características láser	
Nota	LUZ LÁSER , NO MIRAR FIJAMENTE AL HAZ
Clase de láser	1
Longitudes de onda	660 nm
Divergencia del haz	2 mrad
Duración del impulso	4 ns
Índice de repetición	300 kHz
Energía máx. impulso	< 1,3 nJ
Procesos de medición	Pulse Ranging Technology (PRT)
Velocidad de movimiento máx.	10 m/s
Diámetro del haz de luz	< 20 mm a 10 m
Límite de luz extraña	50000 Lux a 2,5 m estándar blanco al 90 % 10000 Lux a 2,5 m negro al 6 %
Resolución	1 mm
Influencia de la temperatura	< 0,25 mm/K
Datos característicos de seguridad funcional	
MTTF _d	> 300 a
Duración de servicio (T _M)	20 a
Factor de cobertura de diagnóstico (DC)	0 %

Fecha de publicación: 2024-04-25 Fecha de edición: 2024-04-25 : 295670-100387_spa.pdf

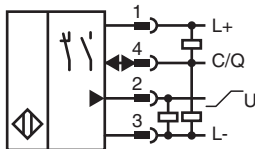
Datos técnicos

Elementos de indicación y manejo		
Indicación de trabajo		LED verde: fijo: encendido parpadeo (4 Hz): cortocircuito parpadeo con breves interrupciones (1 Hz): modo de IO-Link
Indicación de la función		LED amarillo: fijo: salida de conmutación activa apagado: salida de conmutación inactiva
TEACH-IN indicación		Aprendizaje (teach-in): LED amarillo/verde; parpadeo monofásico; 2,5 Hz Error Teach: LEDs amarillo/verde; parpadeo de contrafase; 8,0 Hz
Elementos de mando		Tecla TEACH-IN
Elementos de mando		Interruptor giratorio de 5 etapas para la selección de modos de funcionamiento.
Datos eléctricos		
Tensión de trabajo	U_B	18 ... 30 V CC
Rizado		10 % dentro de la tolerancia de alimentación
Corriente en vacío	I_0	< 25 mA a 24 V Tensión de trabajo
Clase de protección		III
Retardo a la disponibilidad	t_v	< 900 ms
Interfaz		
Tipo de Interfaz		IO-Link (sobre C/Q = 4 patillas)
Versión de IO-Link		1.1
Perfil del equipo		Identificación & diagnóstico - I&D Sensor inteligente - SSP 4.2.1
Datos de proceso		Entrada 6 Byte - valor de medición de 4 bytes - factor de escala de 8 bits - calidad de señal de 2 bits - señal de conmutación de 1 1 bit - señal de conmutación de 2 1 bits - señales de diagnóstico de n bits - señales adicionales de n bits Salida 2 Bit - función de control del sensor de 1 bit - congelación de evaluación de 1 bit
ID del proveedor		1 (0x0001)
ID de dispositivo		1121027 (0x111B03)
Cuadencia de la transferencia		COM2 (38,4 kBit/s)
Tiempo de ciclo mínimo		4 ms
Admisión de modo SIO		si
Salida		
Tipo de conmutación		El ajuste predeterminado es: C/Q - Pin 4: NPN normalmente abierto, PNP normalmente cerrado, IO-Link U—Pin2: salida analógica de 0 ... 10 V
Señal de salida		1 salida push-pull , 1 salida analógica , protegido , a prueba de sobretensión
Tensión de conmutación		máx. 30 V CC
Corriente de conmutación		máx. 100 mA , carga óhmica
Categoría de usuario		CC-12 y CC-13
Caída de tensión	U_d	$\leq 1,5$ V CC
Tiempo de respuesta		3 ms
Salida analógica		
Tipo de salida		1 salida de tensión: 0 ... 10 V
Resistencia de carga		> 1 k Ω Salida de tensión ; ≤ 470 Ω Salida de corriente
Tiempo de desionización		2 ms
Conformidad		
Interfaz de comunicación		IEC 61131-9 / IO-Link V1.1.3
Norma del producto		EN 61000-6-2, EN 61000-6-3
Seguridad láser		EN 60825-1:2014
Precisión de medición		
Tiempo de calentamiento		5 min
Salida de valor de medición		1 ms

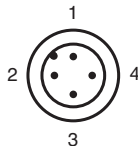
Datos técnicos

Edad media del valor de medición	3 ms (por defecto), 6 ms , 12 ms , 25 ms , 50 ms , 100 ms , ajustable
Precisión absoluta	tip. ± 20 mm (incluida la influencia de la temperatura)
Reproducibilidad	< 3 mm
Autorizaciones y Certificados	
Autorización UL	E87056 , cULus Listed , Fuente de alimentación de clase 2 , clasificación tipo 1
Autorización CCC	Los productos cuya tensión de trabajo máx. ≤36 V no llevan el marcado CCC, ya que no requieren aprobación.
Homologación FDA	IEC 60825-1:2014 Complies with 21 CFR 1040.10 and 1040.11 except for deviations pursuant to Laser Notice No. 50, dated June 24, 2007
Condiciones ambientales	
Temperatura ambiente	-30 ... 60 °C (-22 ... 140 °F)
Temperatura de almacenaje	-40 ... 70 °C (-40 ... 158 °F)
Datos mecánicos	
Grado de protección	IP67 / IP69 / IP69K
Conexión	Conector M12 x 1, 4 polos, 90° giratorio
Material	
Carcasa	PC (Policarbonato)
Salida de luz	PMMA
Masa	aprox. 37 g
Dimensiones	
Altura	50,6 mm
Anchura	15 mm
Profundidad	41,7 mm
Ajustes de fábrica	
Salida de conmutación 1	Q1: señal de conmutación alta activa , Modo de intervalo 6000 ... 9000 mm
Salida de conmutación 2	Q2: Modo de intervalo (Rampa ascendente)

Conexión



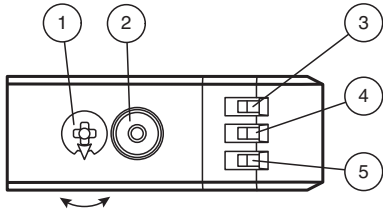
Asignación de conexión



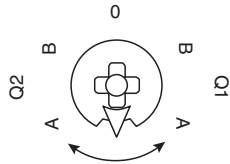
Color del conductor según EN 60947-5-2

- | | |
|---|----|
| 1 | BN |
| 2 | WH |
| 3 | BU |
| 4 | BK |

Montaje

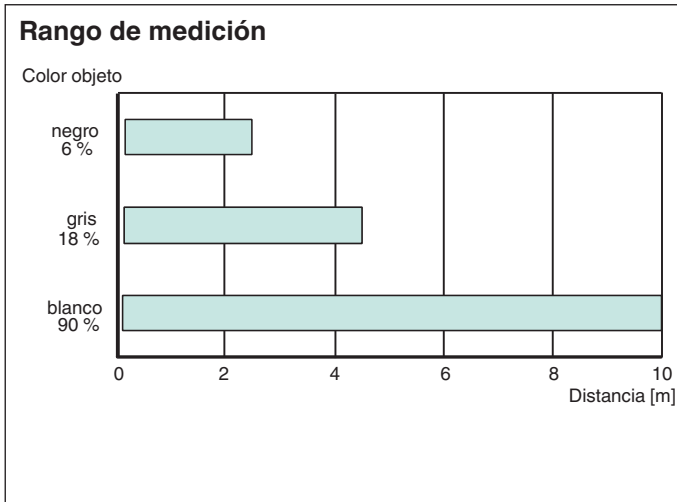


1	Interruptor giratorio de modo	
2	Botón de programación	
3	Display de salida de conmutación Q2	YE
4	Display de salida de conmutación Q1	YE
5	Indicador de encendido	GN



Q1B	Salida de conmutación 1/punto de conmutación B
Q1A	Salida de conmutación 1/punto de conmutación A
Q2A	Salida de conmutación 2/punto de conmutación A
Q2B	Salida de conmutación 2/punto de conmutación B
0	Bloqueo de teclado

Curva de características



Información de seguridad

Información sobre el láser de clase 1

La radiación puede producir irritación especialmente en entornos oscuros. Evite apuntar directamente a otras personas.!

Las tareas de mantenimiento y reparación debe realizarlas personal autorizado únicamente!

Coloque el dispositivo de forma que la advertencia sea claramente visible y legible.

Precaución: el uso de controles o ajustes, o de procedimientos diferentes a los especificados puede causar la exposición a radiaciones peligrosas.

Fecha de publicación: 2024-04-25 Fecha de edición: 2024-04-25 : 295670-100387_spa.pdf

Puesta en marcha

Programación (TI)

Utilice el interruptor giratorio de la señal de conmutación **Q1** o **Q2** para seleccionar el umbral de conmutación pertinente, A o B.

- Los LED amarillos indican el estado actual de la salida seleccionada.

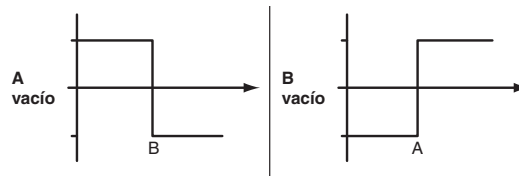
Para programar un valor de umbral, mantenga pulsado el botón "TI" durante aproximadamente un segundo, hasta que los LED amarillos y verdes parpadeen de forma sincronizada. La programación comienza al soltar el botón "TI".

- Programación correcta: los LED amarillos y verdes parpadearán de forma alterna a 2,5 Hz.
- Programación incorrecta: los LED amarillos y verdes parpadearán de forma alterna y rápida a 8 Hz.

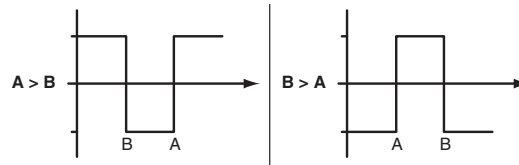
Tras una programación incorrecta, el sensor sigue funcionando con el ajuste válido anterior después de emitir la señal visual de error correspondiente.

Establecimiento del modo de conmutación: se pueden definir diferentes modos de conmutación mediante la programación de los datos de distancia pertinentes de los umbrales de conmutación A y B.

1. Modo de punto único:



2. Modo de intervalo:



Programación de los umbrales de conmutación: puede programar un umbral de conmutación o sobrescribir uno programado en cualquier momento. Para ello, pulse el botón "TI" de nuevo.

Restablecimiento de un valor: se puede restablecer un valor ya programado. Pulse el botón "TI" más de 4 segundos, hasta que los LED amarillos y verdes se apaguen. El proceso de restablecimiento comienza al soltar el botón "TI".

- Restablecimiento correcto: los LED amarillos y verdes parpadearán de forma alterna a 2,5 Hz.

Restablecimiento de los ajustes de fábrica

Para volver a la configuración de fábrica, con el interruptor giratorio en la posición "O", pulse el botón "TI" durante más de 10 segundos hasta que los LED amarillos y verdes se apaguen al mismo tiempo. El proceso de restablecimiento comienza al soltar el botón "TI".

- Restablecimiento correcto de los ajustes de fábrica: Los LED amarillos y verdes se encienden a la vez. A continuación, el sensor funcionará con la configuración de fábrica.

Salida analógica

El tipo de salida analógica se puede configurar con IO-Link como salida de tensión o de corriente.

Están disponibles los siguientes tipos de salida:

- Salida analógica 0 mA ... 20 mA
- Salida analógica 4 mA ... 20 mA
- Salida analógica 0 V ... 10 V

Están disponibles los siguientes modos de funcionamiento:

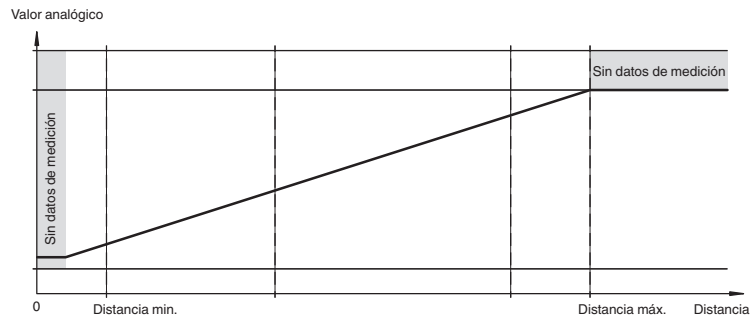
- Modo absoluto (ajuste predeterminado)
- Modo normalizado
- Rampa ascendente
- Rampa descendente

Opcionalmente, se pueden configurar los siguientes valores de sustitución:

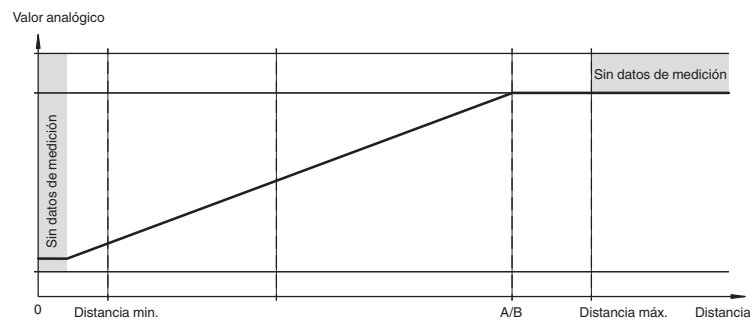
- Sin valores de sustitución (ajuste predeterminado)
- Valor de sustitución utilizado para "ningún valor medido"
- Valor de sustitución utilizado para "ningún valor medido" y "exceso del rango de medición"

Las tolerancias del sensor se basan en los datos del procesamiento digital.

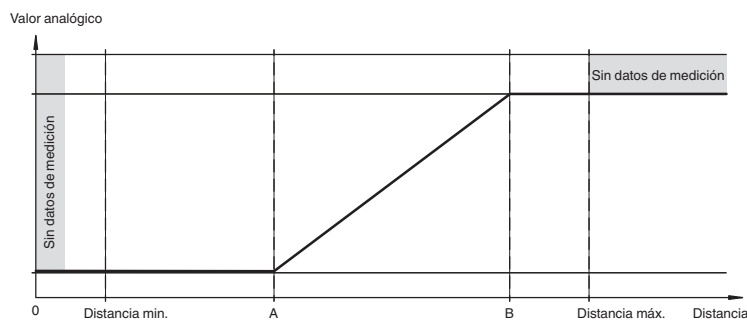
Modo absoluto (ajuste predeterminado, A y B = borrados).



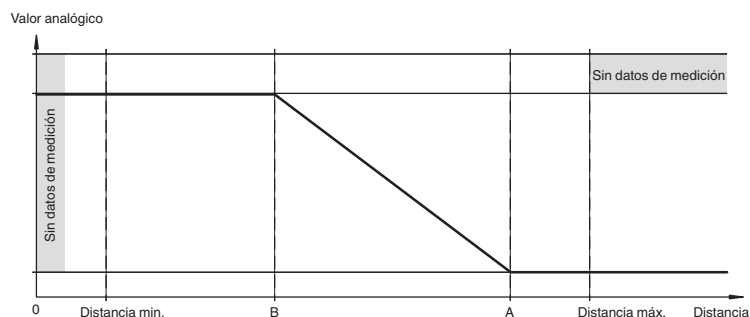
Modo normal (A y B sin programación/borrados).



Rampa ascendente (A < B)



Rampa descendente (A > B)



Fecha de publicación: 2024-04-25 Fecha de edición: 2024-04-25 : 295670-100387_spa.pdf

Configuración

Establecimiento de distintos modos operativos mediante la interfaz IO-Link

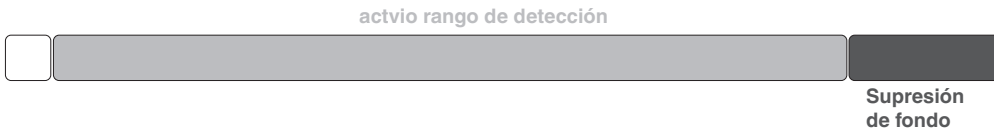
Los dispositivos se equipan de serie con interfaz IO-Link para tareas de diagnóstico y parametrización a fin de garantizar un ajuste óptimo de los sensores a la aplicación correspondiente.

Modo operativo de punto único (un punto de conmutación):

- Detección de objetos al margen del tipo o el color en un rango de detección definido. Los objetos en el fondo se suprimen.

Consulte "Notas generales sobre la información de los productos de Pepperl+Fuchs".

- El punto de conmutación se corresponde exactamente con el punto establecido.



Modo operativo modo de intervalo (dos puntos de conmutación):

- Detección de objetos al margen del tipo o el color en un rango de detección definido. Detección fiable cuando los objetos abandonan el rango de detección.
- Modo de intervalo con dos puntos de conmutación.



Modo operativo modo de intervalo central (un punto de conmutación):

- Detección de objetos al margen del tipo o el color en un rango de detección definido. Establece un intervalo definido alrededor de un objeto dado. Los objetos fuera de este intervalo no se detectan.
- Modo de intervalo con un punto de conmutación:



Modo operativo modo de dos puntos (modo operativo de histéresis):

- Detección de objetos al margen del tipo y el color entre un punto de activación y desactivación.



Modo operativo inactivo:

- La evaluación de las señales de conmutación se desactiva.

El archivo de descripción del dispositivo IODD asociado se puede encontrar en el área de descargas en www.pepperl-fuchs.com.