

Sensor inductivo

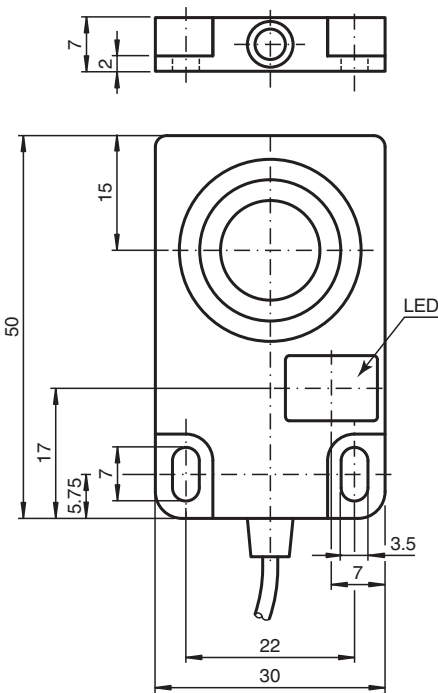
NBB10-F17-E2



- 10 mm enrasado
- 3 hilos CC



Dimensiones



Datos técnicos

Datos generales

Función de conmutación		Normalmente abierto (NA)
Tipo de salida		PNP
Distancia de conmutación de medición	s_n	10 mm
Instalación		enrasado
Polaridad de salida		CC
Distancia de conmutación asegurada	s_a	0 ... 8,1 mm
Distancia de conmutación real	s_r	9 ... 11 mm tip. 10 mm
Factor de reducción r_{AI}		0,36
Factor de reducción r_{Cu}		0,31

Fecha de publicación: 2026-03-02 Fecha de edición: 2026-03-04 : 296085_spa.pdf

Consulte "Notas generales sobre la información de los productos de Pepperl+Fuchs".

Pepperl+Fuchs Group
www.pepperl-fuchs.com

EE. UU.: +1 330 486 0001
fa-info@us.pepperl-fuchs.com

Alemania: +49 621 776 1111
fa-info@de.pepperl-fuchs.com

Singapur: +65 6779 9091
fa-info@sg.pepperl-fuchs.com

 PEPPERL+FUCHS

Datos técnicos

Factor de reducción $r_{1,4301}$		0,67
Tipo de salida		3-hilos
Datos característicos		
Tensión de trabajo	U_B	10 ... 30 V CC
Frecuencia de conmutación	f	0 ... 1000 Hz
Histéresis	H	1 ... 10 % tip. 6 %
Protección contra la inversión de polaridad		protegido
Protección contra cortocircuito		sincronizado
Caída de tensión	U_d	$\leq 2,8$ V
Corriente de trabajo	I_L	0 ... 100 mA
Corriente en vacío	I_0	10 mA
Retardo a la disponibilidad	t_v	≤ 1 ms
Indicación del estado de conmutación		LED, amarillo
Características relevantes para la seguridad del producto		
MTTF _d		1881 a
Duración de servicio (T_M)		20 a
Factor de cobertura de diagnóstico (DC)		0 %
Conformidad con Normas y Directivas		
Conformidad con la normativa		
Estándares		EN IEC 60947-5-2
Autorizaciones y Certificados		
Autorización UL		cULus Listed Load Type: General Purpose Circuitry: Class 2 Power Source Enclosure Type Rating: Type 1 Voltaje de alimentación/conmutación: 30 V CC Corriente de conmutación de salida: 100 mA
Autorización CCC		Los productos cuya tensión de trabajo máx. ≤ 36 V no llevan el marcado CCC, ya que no requieren aprobación.
Condiciones ambientales		
Temperatura ambiente		-25 ... 70 °C (-13 ... 158 °F)
Temperatura de almacenaje		-40 ... 85 °C (-40 ... 185 °F)
Datos mecánicos		
Tipo de conexión		Cable
Material de la carcasa		PMMA
Superficie frontal		PMMA
Grado de protección		IP67
Cable		
Hilo con ferrulas		si
Diámetro del cable		3 mm - 0,2 mm
Radio de flexión		> 12 x diámetro del cable
Material		PUR
Color		negro
Número de núcleos		3
Sección transversal		0,14 mm ²
Longitud	L	2 m
Dimensiones		
Altura		30 mm
Anchura		50 mm
Longitud		7 mm
Par de apriete		0,5 Nm ... 0,6 Nm

Asignación de conexión

