

Sensor indutivo

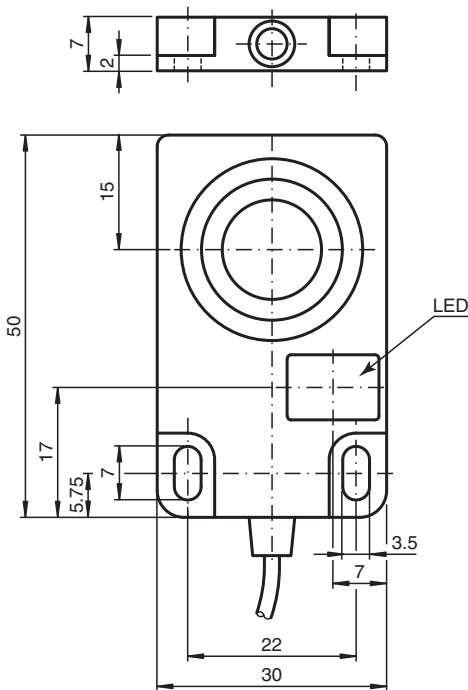
NBB10-F17-E2-3M-Y296087



- 10 mm faceado
- 3-fios DC



Dimensões



Dados técnicos

Dados gerais

Função de comutação		Normalmente aberto (NA)
Tipo de saída		PNP
Intervalo de comutação	s_n	10 mm
Montagem		nivelado
Polaridade de saída		DC
Intervalo seguro de comutação	s_a	0 ... 8,1 mm
Intervalo real de comutação	s_r	9 ... 11 mm tipo 10 mm
Factor de redução r_{AI}		0,36
Factor de redução r_{Cu}		0,31

Data de publicação: 2022-06-30 Data de emissão: 2022-06-30 : 296087_por.pdf

Consulte as "Notas Gerais sobre as informações de produto da Pepperl+Fuchs".

Grupo Pepperl+Fuchs
www.pepperl-fuchs.com

EUA.: +1 330 486 0001
fa-info@us.pepperl-fuchs.com

Alemanha: +49 621 776 1111
fa-info@de.pepperl-fuchs.com

Singapura: +65 6779 9091
fa-info@sg.pepperl-fuchs.com

PEPPERL+FUCHS

Dados técnicos

Factor de redução $r_{1,4301}$		0,67
Tipo de saída		de 3 fios
Dados característicos		
Tensão de funcionamento	U_B	10 ... 30 V DC
Frequência de comutação	f	0 ... 1000 Hz
Histerese	H	1 ... 10 tipo 6 %
Protecção contra as inversões da polaridade		protecção contra polaridade inversa
Protecção contra curto-circuito		cíclico
Queda de tensão	U_d	$\leq 2,8$ V
Corrente de funcionamento	I_L	0 ... 100 mA
Corrente reactiva	I_0	10 mA
Retardamento de prontidão	t_v	≤ 1 ms
Indicação do estado de comutação		LED, amarelo
Características da segurança funcional		
MTTF _d		1881 a
Vida útil (T_M)		20 a
Grau de cobertura do diagnóstico (GCD)		0 %
Conformidade de directivas e normas		
Conformidade-padrão		
Padrões		EN 60947-5-2:2007 EN 60947-5-2/A1:2012 IEC 60947-5-2:2007 IEC 60947-5-2 AMD 1:2012
Autorizações certificados		
Autorização UL		cULus Listed, General Purpose
Autorização CCC		Produtos com tensão de operação máxima de ≤ 36 não necessitam de aprovação, por este motivo não apresentam identificação CCC.
Condições ambiente		
Temperatura ambiente		-25 ... 70 °C (-13 ... 158 °F)
Temperatura de armazenamento		-40 ... 85 °C (-40 ... 185 °F)
Dados mecânicos		
Tipo de saída		Cabo PUR , 3 m
Secção transversal do condutor		0,14 mm ²
Material da caixa		PMMA
Superfície frotal		PMMA
Grau de protecção		IP67
Binário de aperto		0,5 Nm ... 0,6 Nm

Conexão

