

Givare, induktiv

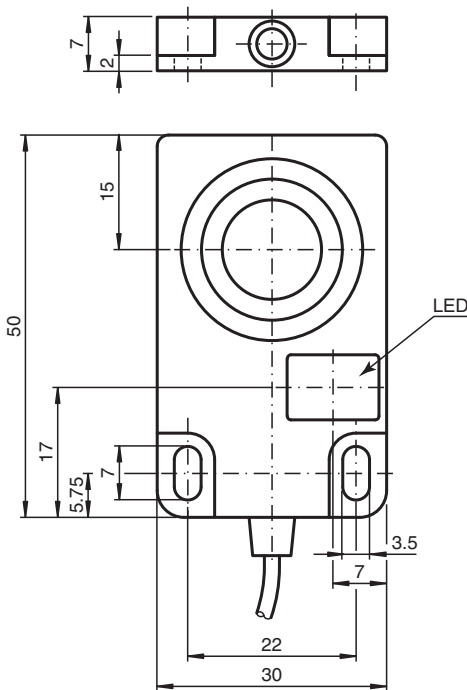
NBB10-F17-E2-3M-Y296087



- 10 mm i plan
- 3-trådig DC



Mått



Tekniska data

Allmänna specifikationer

Växlingsfunktion		Normalt öppen (NO)
Utgångstyp		PNP
Känslavstånd	s_n	10 mm
Installation		inbyggbar
Utgångs typ		DC
Garanterat känslavstånd	s_a	0 ... 8,1 mm
Reelt kopplingsavstånd	s_r	9 ... 11 mm typ. 10 mm
Reduktionsfaktor r_{Al}		0,36
Reduktionsfaktor r_{Cu}		0,31

Kungöresdatum: 2022-06-30 Datum för utgåva: 2022-06-30 : 296087_swe.pdf

Se "Allmänna kommentarer om produktinformationen från Pepperl+Fuchs".

Pepperl+Fuchs Group
www.pepperl-fuchs.com

USA: +1 330 486 0001
fa-info@us.pepperl-fuchs.com

Tyskland: +49 621 776 1111
fa-info@de.pepperl-fuchs.com

Singapore: +65 6779 9091
fa-info@sg.pepperl-fuchs.com

 PEPPERL+FUCHS

Tekniska data

Reduktionsfaktor $r_{1,4301}$		0,67
Anslutnings sätt		3-trådig
Specifikationer		
Arbetsspänning	U_B	10 ... 30 V DC
Kopplingsfrekvens	f	0 ... 1000 Hz
Hysteres	H	1 ... 10 typ. 6 %
Polaritetsskydd		Skyddad mot felaktig polaritet
Kortslutningsskydd		pulserande
Spänningsfall	U_d	$\leq 2,8$ V
Arbetsström	I_L	0 ... 100 mA
Tomgångsström	I_0	10 mA
Driftsberedskapsuppskov	t_v	≤ 1 ms
Funktions indikering		LED, gul
Specifikation funktionell säkerhet		
MTTF _d		1881 a
Livslängd (T_M)		20 a
Feldetekteringsförmåga (DC)		0 %
Norm- och riktlinjekonformitet		
Standardöverensstämmelse		
Standarder		EN 60947-5-2:2007 EN 60947-5-2/A1:2012 IEC 60947-5-2:2007 IEC 60947-5-2 AMD 1:2012
Godkännanden och certifikat		
UL-godkännande		cULus Listed, General Purpose
CCC-godkännande		Produkter, vars max. driftspänning är ≤ 36 V, kräver inget godkännande och har därför ingen CCC-märkning.
Omgivningsförhållande		
Omgivningstemperatur		-25 ... 70 °C (-13 ... 158 °F)
Lagringstemperatur		-40 ... 85 °C (-40 ... 185 °F)
Mekaniska specifikationer		
Anslutnings typ		Kabel PUR , 3 m
Ledartvärsnitt		0,14 mm ²
Kapslingsmaterial		PMMA
Avkännings yta		PMMA
Skyddsklass		IP67
Åtdragningsmoment		0,5 Nm ... 0,6 Nm

Anslutning

