

Sensor inductivo

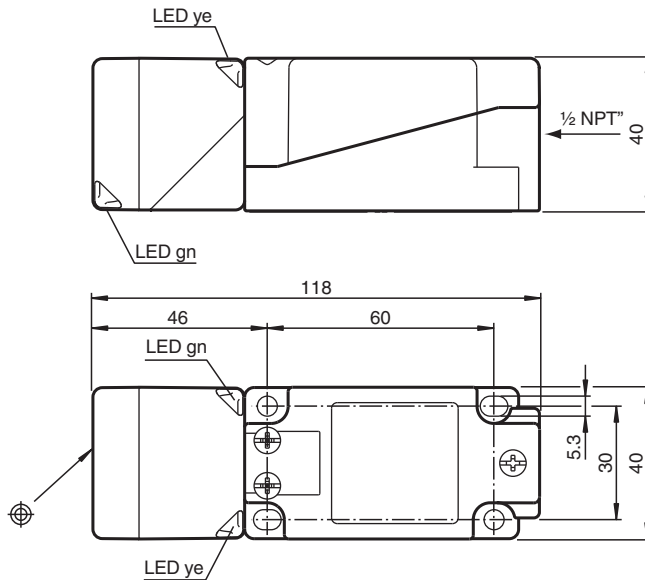
NBB15-U2-A2-T



- Cabeza del sensor, convertible y orientable
- 15 mm enrasado
- 4 LEDs de indicación para una visibilidad de 360°
- Rango de temperatura
-25 ... 100 °C (-13 ... 212 °F)



Dimensiones



Datos técnicos

Datos generales

Distancia de conmutación de medición	s_n	15 mm
Instalación		enrasado
Polaridad de salida		CC
Distancia de conmutación asegurada	s_a	0 ... 12,15 mm
Factor de reducción r_{AI}		0,33
Factor de reducción r_{Cu}		0,3
Factor de reducción $r_{1,4301}$		0,74
Factor de reducción r_{Ms}		0,41
Tipo de salida		4-hilos

Datos característicos

Tensión de trabajo	U_B	10 ... 30 V
Frecuencia de conmutación	f	0 ... 560 Hz
Histéresis	H	tip. 5 %

Fecha de publicación: 2026-03-03 Fecha de edición: 2026-03-04 : 296367_spa.pdf

Consulte "Notas generales sobre la información de los productos de Pepperl+Fuchs".

Pepperl+Fuchs Group
www.pepperl-fuchs.com

EE. UU.: +1 330 486 0001
fa-info@us.pepperl-fuchs.com

Alemania: +49 621 776 1111
fa-info@de.pepperl-fuchs.com

Singapur: +65 6779 9091
fa-info@sg.pepperl-fuchs.com

PF PEPPERL+FUCHS

Datos técnicos

Protección contra la inversión de polaridad		protegido
Protección contra cortocircuito		sincronizado
Caída de tensión	U_d	≤ 2 V
Corriente de trabajo	I_L	0 ... 200 mA
Corriente residual	I_r	0 ... 0,5 mA
Corriente en vacío	I_0	≤ 20 mA
Retardo a la disponibilidad	t_v	80 ms
Display de tensión de trabajo		LED, verde
Indicación del estado de conmutación		LED, amarillo

Características relevantes para la seguridad del producto

MTTF _d		1230 a
Duración de servicio (T _M)		20 a
Factor de cobertura de diagnóstico (DC)		0 %

Conformidad con Normas y Directivas

Conformidad con la normativa		
Estándares		EN IEC 60947-5-2

Autorizaciones y Certificados

Autorización UL		cULus Listed Load Type: General Purpose Circuitry: Class 2 Power Source Enclosure Type Rating: Type 1 Voltaje de alimentación/conmutación: 30 V CC Corriente de conmutación de salida: 200 mA
Autorización CCC		Los productos cuya tensión de trabajo máx. ≤ 36 V no llevan el marcado CCC, ya que no requieren aprobación.

Condiciones ambientales

Temperatura ambiente		-25 ... 100 °C (-13 ... 212 °F)
----------------------	--	---------------------------------

Datos mecánicos

Tipo de conexión		Terminales de rosca
Sección transversal		max. 2,5 mm ²
Material de la carcasa		PA/metal con recubrimiento de polvo epoxi
Superficie frontal		PA
Base de la carcasa		Plástico
Grado de protección		IP68 / IP69K
Masa		225 g
Dimensiones		
Altura		40 mm
Anchura		40 mm
Longitud		118 mm
Nota		Par de apriete: 1,8 Nm (carcasa) Par de apriete: 1,0 Nm (borne roscado)

Asignación de conexión

