

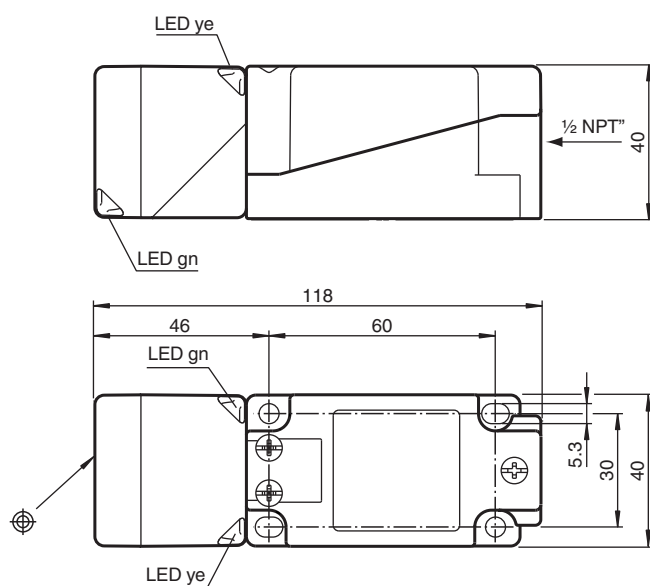


Snímač, induktivní NBB20-U2-A2-T

- Hlavice snímače přemístitelná a otočná
- 20 mm v jedné rovině
- čtyřvodičový DC
- 4 indikátory LED pro viditelnost v rozsahu 360°
- Rozsah teplot
-25 ... 100 °C (-13 ... 212 °F)



Rozměry



Technické údaje

Všeobecné specifikace

Spínací vzdálenost	s_n	20 mm
Montáž		v jedné rovině
Polarita výstupu		stejnoseměrné
Pracovní rozsah	s_a	0 ... 16,2 mm
Redukční součinitel r_{Al}		0,33
Redukční součinitel r_{Cu}		0,31
Redukční součinitel $r_{nerez\ ocel\ 1.4301}$		0,74
Redukční součinitel r_{mosaz}		0,41
Typ výstupu		čtyři vodiče

Datum publikace: 2022-05-25 Datum vydání: 2022-05-25 : 296373_cze.pdf

Viz část Všeobecné poznámky týkající se produktů společnosti Pepperl+Fuchs.

Pepperl+Fuchs Group
www.pepperl-fuchs.com

USA: +1 330 486 0001
fa-info@us.pepperl-fuchs.com

Německo: +49 621 776 1111
fa-info@de.pepperl-fuchs.com

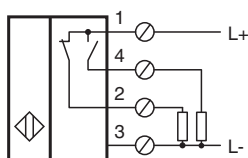
Singapur: +65 6779 9091
fa-info@sg.pepperl-fuchs.com

PEPPERL+FUCHS

Technické údaje

Charakteristické hodnoty		
Provozní napětí	U_B	10 ... 30 V stejnosměrné
Spínací frekvence	f	0 ... 440 Hz
Hystereze	H	typ. 5 %
Ochrana proti přepólování		ochrana proti přepólování
Ochrana proti zkratu		pulsní kontrola
Pokles napětí	U_d	≤ 2 V
Provozní proud	I_L	0 ... 200 mA
Zbytkový proud	I_r	0 ... 0,5 mA
Proud naprázdno	I_0	≤ 20 mA
Prodleva připravenosti k provozu	t_v	80 ms
Indikace provozního napětí		LED dioda, zelená
Indikace stavu sepnutí		LED dioda, žlutá
Parametry funkční bezpečnosti		
MTTF _d		1230 a
Doba provozu (T_M)		20 a
Stupeň diagnostického pokrytí (DC)		0 %
Shoda s normami a směrnici		
Shoda se standardy		
Normy		EN 60947-5-2:2007 EN 60947-5-2/A1:2012 IEC 60947-5-2:2007 IEC 60947-5-2 AMD 1:2012
Schválení a certifikáty		
Schválení UL		cULus Listed, General Purpose
Schválení CCC		Pro výrobky s max. provozním napětím ≤ 36 V není nutné povolení. Z tohoto důvodu nejsou opatřeny označením CCC.
Okolní podmínky		
Okolní teplota		-25 ... 100 °C (-13 ... 212 °F)
Mechanické specifikace		
Typ připojení		Šroubové svorky
Průřez žíly vodiče		max. 2,5 mm ²
Materiál pouzdra		PA/kov s vrstvou epoxidového prášku
Čelní plocha		Polyamid
Spodní díl krytu/skříně		Plast
Třída ochrany		IP68 / IP69K
Rozměry		225 g
Pokyn		Utahovací moment: 1,8 Nm (těleso) Utahovací moment: 1,0 Nm (šroubová svorka)

Připojení



Příslušenství

	MHW 01	Modulární montážní držák
---	---------------	--------------------------

Příslušenství



MH 04-2681F

Montážní pomůcka pro VariKont, +U1+ a +U9*