

# Givare, induktiv

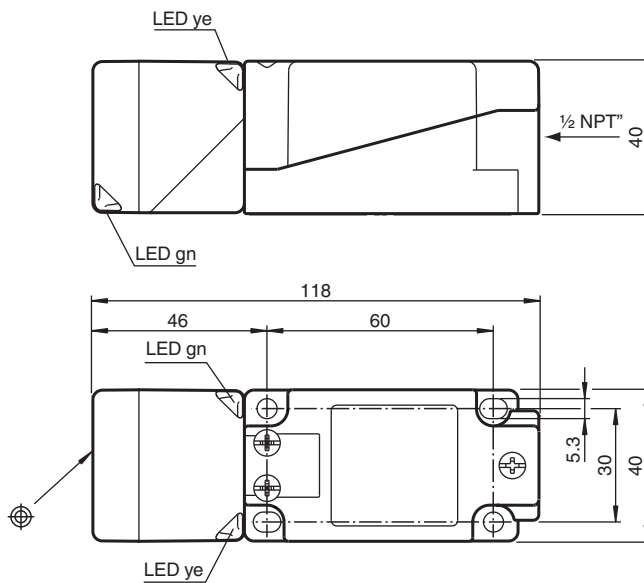
## NBB20-U4-A0-T



- Flyttbart och vridbart sensorhuvud
- 20 mm i plan
- 4-trådig DC
- 4 indikerings-LEDs för 360° synlighet
- Temperaturintervall  
-25 ... 100 °C (-13 ... 212 °F)



### Mått



### Tekniska data

Allmänna specifikationer			
Känslavstånd	$s_n$		20 mm
Installation			inbyggbar
Utgångs typ			DC
Garanterat känslavstånd	$s_a$		0 ... 16,2 mm
Reduktionsfaktor $r_{Al}$			0,33
Reduktionsfaktor $r_{Cu}$			0,31
Reduktionsfaktor $r_{1,4301}$			0,74
Reduktionsfaktor $r_{Ms}$			0,41
Anslutnings sätt			4-trådig

Kungöresdatum: 2022-05-25 Datum för utgåva: 2022-05-25 : 296374\_swe.pdf

Se "Allmänna kommentarer om produktinformationen från Pepperl+Fuchs".

Pepperl+Fuchs Group  
www.pepperl-fuchs.com

USA: +1 330 486 0001  
fa-info@us.pepperl-fuchs.com

Tyskland: +49 621 776 1111  
fa-info@de.pepperl-fuchs.com

Singapore: +65 6779 9091  
fa-info@sg.pepperl-fuchs.com

**PF** PEPPERL+FUCHS

## Tekniska data

### Specifikationer

Arbetsspänning	$U_B$	10 ... 30 V DC
Kopplingsfrekvens	$f$	0 ... 440 Hz
Hysteres	$H$	typ. 5 %
Polaritetsskydd		Skyddad mot felaktig polaritet
Kortslutningskydd		pulserande
Spänningsfall	$U_d$	$\leq 2$ V
Arbetsström	$I_L$	0 ... 200 mA
Läckström	$I_r$	0 ... 0,5 mA
Tomgångsström	$I_0$	$\leq 20$ mA
Driftsberedskapsuppskov	$t_v$	80 ms
Driftspänningsvisning		LED grön
Funktions indikering		LED, gul

### Specifikation funktionell säkerhet

MTTF <sub>d</sub>		1230 a
Livslängd (T <sub>M</sub> )		20 a
Feldetekteringsförmåga (DC)		0 %

### Norm- och riktlinjekonformitet

Standardöverensstämmelse		
Standarder		EN 60947-5-2:2007 EN 60947-5-2/A1:2012 IEC 60947-5-2:2007 IEC 60947-5-2 AMD 1:2012

### Godkännanden och certifikat

UL-godkännande		cULus Listed, General Purpose
CCC-godkännande		Produkter, vars max. driftspänning är $\leq 36$ V, kräver inget godkännande och har därför ingen CCC-märkning.

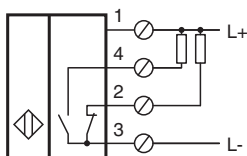
### Omgivningsförhållande

Omgivningstemperatur		-25 ... 100 °C (-13 ... 212 °F)
----------------------	--	---------------------------------

### Mekaniska specifikationer

Anslutnings typ		Skruvplintar
Ledartvärsnitt		max. 2,5 mm <sup>2</sup>
Kapslingsmaterial		PA/Metal med epoxypulverbeläggning
Avkännings yta		PA
Stommens underdel		Metall
Skyddsklass		IP68 / IP69K
Stomme		225 g
Anmärkning		Åtdragningsmoment: 1,8 Nm (kåpa) Åtdragningsmoment: 1,0 Nm (skruvplint)

## Anslutning



## Tillbehör

	<b>MHW 01</b>	Modul fäste
---	---------------	-------------

## Tillbehör



**MH 04-2681F**

Fäste för VariKont, +U1+ och +U9\*