

# Givare, induktiv

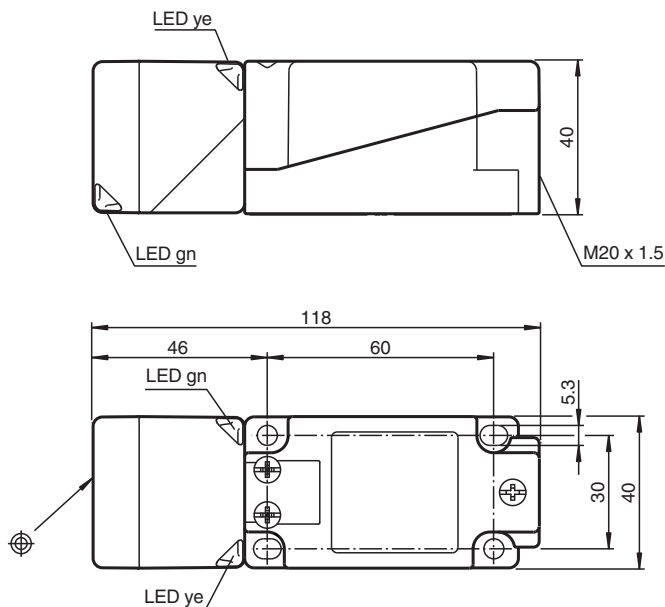
## NBN40-U1-A2-T



- Flyttbart och vridbart sensorhuvud
- 40 mm ej i plan
- 4-trådig DC
- 4 indikerings-LEDs för 360° synlighet
- Temperaturintervall  
-25 ... 100 °C (-13 ... 212 °F)



### Mått



### Tekniska data

Allmänna specifikationer			
Växlingsfunktion			kompletterande
Utgångstyp			PNP
Känslavstånd	$s_n$		40 mm
Installation			ej i samma plan
Utgångs typ			DC
Garanterat känslavstånd	$s_a$		0 ... 32,4 mm
Reduktionsfaktor $r_{Al}$			0,31
Reduktionsfaktor $r_{Cu}$			0,3
Reduktionsfaktor $r_{1,4301}$			0,74

Kungöresdatum: 2023-01-25 Datum för utgåva: 2023-01-25 : 296378\_swe.pdf

Se "Allmänna kommentarer om produktinformationen från Pepperl+Fuchs".

Pepperl+Fuchs Group  
www.pepperl-fuchs.com

USA: +1 330 486 0001  
fa-info@us.pepperl-fuchs.com

Tyskland: +49 621 776 1111  
fa-info@de.pepperl-fuchs.com

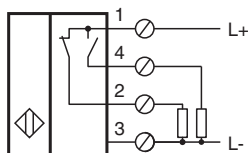
Singapore: +65 6779 9091  
fa-info@sg.pepperl-fuchs.com

**PF** PEPPERL+FUCHS



## Tekniska data

Reduktionsfaktor $r_{Ms}$		0,39
Anslutnings sätt		4-trådig
<b>Specifikationer</b>		
Arbetsspänning	$U_B$	10 ... 30 V DC
Kopplingsfrekvens	$f$	0 ... 180 Hz
Hysteres	$H$	typ. 5 %
Polaritetsskydd		Skyddad mot felaktig polaritet
Kortslutningsskydd		pulserande
Spänningsfall	$U_d$	$\leq 2$ V
Arbetsström	$I_L$	0 ... 200 mA
Läckström	$I_r$	0 ... 0,5 mA
Tomgångsström	$I_o$	$\leq 20$ mA
Driftsberedskapsuppskov	$t_v$	80 ms
Driftspänningsvisning		LED grön
Funktions indikering		LED, gul
<b>Specifikation funktionell säkerhet</b>		
MTTF <sub>d</sub>		1230 a
Livslängd ( $T_M$ )		20 a
Fel detekteringsförmåga (DC)		0 %
<b>Norm- och riktlinjekonformitet</b>		
Standardöverensstämmelse		
Standarder		EN 60947-5-2:2007 EN 60947-5-2/A1:2012 IEC 60947-5-2:2007 IEC 60947-5-2 AMD 1:2012
<b>Godkännanden och certifikat</b>		
UL-godkännande		cULus Listed, General Purpose
CCC-godkännande		Produkter, vars max. driftspänning är $\leq 36$ V, kräver inget godkännande och har därför ingen CCC-märkning.
<b>Omgivningsförhållande</b>		
Omgivningstemperatur		-25 ... 100 °C (-13 ... 212 °F)
<b>Mekaniska specifikationer</b>		
Anslutnings typ		Skruvplintar
Ledartvårsnitt		max. 2,5 mm <sup>2</sup>
Kapslingsmaterial		PA/Metal med epoxypulverbeläggning
Avkännings yta		PA
Stommens underdel		Plast
Skyddsklass		IP68 / IP69K
Stomme		225 g
Anmärkning		Åtdragningsmoment: 1,8 Nm (kåpa) Åtdragningsmoment: 1,0 Nm (skruvplint)

## Anslutning



## Tillbehör

	<b>V1-M20-80</b>	Uttag M12 för M20, plast
	<b>MHW 01</b>	Modul fäste