



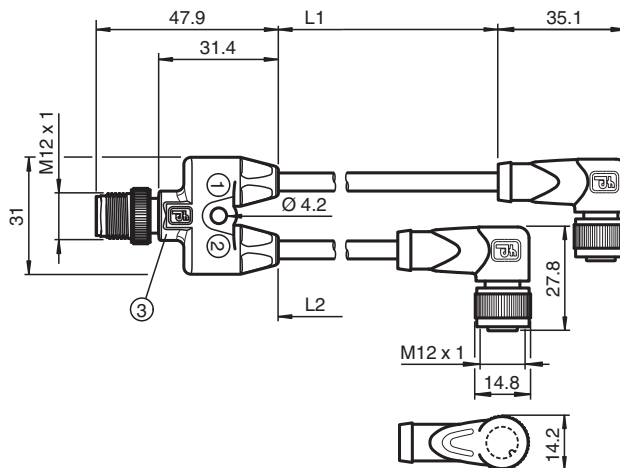
Cable de conexión Y V1-W-OR0,3M-POC-T-V1-G

- Conducción conjunta sencilla de 2 señales en un conector M12
- Resistente a escorias de soldadura
- Compatible con robots / Adecuado para torsión
- Sin sustancias que impidan la humectación de la pintura
- Resistente al ozono
- Resistente a la hidrólisis
- Resistente al aceite
- Resistente a hidrólisis y microbios
- sin halógeno
- Tuerca moleteada adecuada para maquina de herramientas
- Inmunidad contra vibraciones mediante reticulado mecánico

Cable de conexión en Y con conector macho M12 recto con codificación A y 4 pines a 2 conectores hembra M12 en ángulo con codificación A y 4 pines, 2 cables POC naranjas resistentes a escorias de soldadura, aptos para aplicaciones robóticas, resistentes a la torsión y el aceite, reticulado molecular



Dimensiones



Datos técnicos

Datos generales

Conector 1	
Conexión	Conector hembra
Tipo	M12
Estilo	angulado
Bloqueo	conexión de tornillo
Nº de polos	4
Codificación	Código A
Conector 2	
Conexión	Conector hembra
Tipo	M12
Estilo	angulado
Bloqueo	conexión de tornillo
Nº de polos	4

Datos técnicos

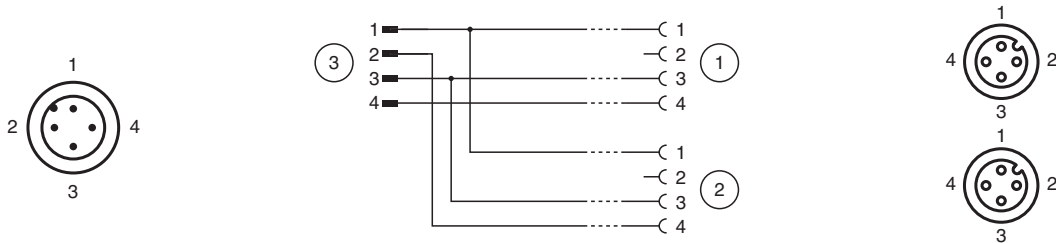
Codificación		Código A
Conector 3		
Conexión		conectores, recto
Tipo		M12
Estilo		recto
Bloqueo		conexión de tornillo
Nº de polos		4
Codificación		Código A
Datos eléctricos		
Tensión de trabajo	U_B	máx. 48 V CA / 60 V CC
Corriente de trabajo	I_B	máx. 4 A
Conformidad		
Grado de protección		EN 60529
Conector		conector enchufable M12x1 : IEC 61076-2-101
Combustibilidad		IEC 60332-1-2 , ISO 14572 , ISO 6722
Sin halógenos		IEC 60754-2
Resistencia a la hidrólisis		ISO 6722
Resistencia al aceite		ISO 14572
Condiciones ambientales		
Temperatura ambiente		
Clavija		-40 ... 90 °C (-40 ... 194 °F)
Cable fijo		-40 ... 120 °C (-40 ... 248 °F) para 20000 h -40 ... 150 °C (-40 ... 302 °F) para 3000 h
Cable flexible		-15 ... 120 °C (5 ... 248 °F) para 20000 h -15 ... 150 °C (5 ... 302 °F) para 3000 h
Grado de ensuciamiento		3
Datos mecánicos		
Clavija		
Par de apriete		0,6 Nm
Protección contra aflojamiento		existente
Instalación de la herramienta		moleteado recto
Ciclos de contacto		min. 100
Grado de protección		IP67/IP68/IP69
Cable		
Diámetro del revestimiento		4,8 mm
Radio de flexión		> 10 diámetro de cable, móvil > 10 x diámetro de cable, fijo
Fuerza de pelado de la funda		max. 50 N / 300 mm
Color de cubierta		naranja (similar a RAL 2003)
Número de núcleos		4
Sección transversal		0,34 mm ²
Color de núcleos		Núcleo 1: marrón Núcleo 2: blanca Núcleo 3: azul Núcleo 4: negro
Construcción del núcleo		19 x 0,16 mm Ø
Longitud	L	L1 = 0,3 m L2 = 0,3 m
Código de cable		Li 7Y 41X 4 x 0,34
Idoneidad de las cadenas de arrastre		
Ciclos de torsión		min. 300000
Esfuerzo de torsión		± 360 °/30 cm
Material		
Sin PWIS		si
Sin halógenos		si
Clavija		

Fecha de publicación: 2023-04-28 Fecha de edición: 2023-04-28 : 296504_spa.pdf

Datos técnicos

Conexión de tornillo	Fundición de cinc, niquelado
Pinza	TPU, negro
Superficie de contacto	Au
Combustibilidad	V-2
Cable	
Revestimiento	POC
Aislamiento del hilo	ETFE
Resistencia a escorias de soldadura	si
Resistencia a salpicaduras de soldadura	si
Resistencia al aceite	si
Resistencia a la hidrólisis	si
Combustibilidad	antiinflamable
Reticulación molecular	si

Asignación de conexión



Accesorios

	MH Y+T-SPLITTER HOLDER	Soporte universal modular para juegos de cables con divisores en T M12 y con divisores en Y M12
	MH V1-SCREWDRIVER	Destornillador de par de apriete (0,6 Nm)
	MH V1-BIT M12	Cubierta enchufable M12
	V1/V3-LABELHOLDER	Soporte para etiquetas
	V1/V3-LABEL	Placa de identificación
	MH V1-Holder	Soporte universal modular para conectores M12
	V1-CLIP	Protección por bloqueo para conector M12
	V1-MARKING-RING-COLOR	Anillos de marcado para conectores M12, varios colores