

Befehls- und Meldegerät Ex e, Schalttafeleinbau, Drucktaster

PMP.PZ1.C.11

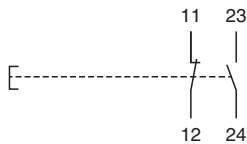


- Drucktaster, Tastenschilder rot, grün, bernsteinfarben, weiß, blau, schwarz - 1x Schließer / 1x Öffner - ohne Beschriftung
- Ex-de- und Ex-tb-zertifiziert
- Komplett bescheinigtes explosionsgeschütztes Betriebsmittel
- Gehäuse aus Polyamid, zum Einbau in Schalttafel
- Montage in Zone 1, Zone 2, Zone 21 und Zone 22
- Kabelverschraubung M20 integriert in Schutzkappe
- Schutzart IP66

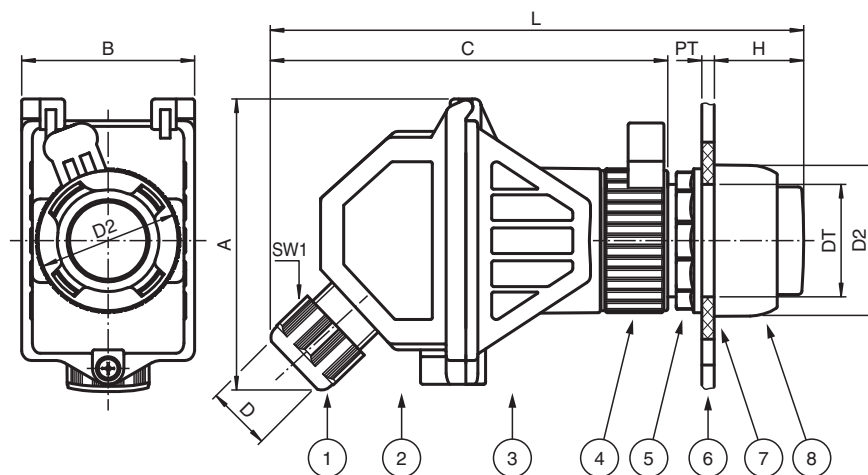


Anschluss

	11	23
0	X	
I		X
	12	24



Abmessungen



Veröffentlichungsdatum: 2023-04-17 Ausgabedatum: 2023-04-17 Dateiname: 297339_ger.pdf

Beachten Sie „Allgemeine Hinweise zu Pepperl+Fuchs-Produktinformationen“.

Pepperl+Fuchs-Gruppe
www.pepperl-fuchs.com

USA: +1 330 486 0002
pa-info@us.pepperl-fuchs.com

Deutschland: +49 621 776 2222
pa-info@de.pepperl-fuchs.com

Singapur: +65 6779 9091
pa-info@sg.pepperl-fuchs.com

PF PEPPERL+FUCHS

Abmessungen

Details siehe Datentabelle

Legende	
1	Kabelverschraubung
2	Schutzabdeckung
3	Kontaktmodul
4	Bajonettverschluss
5	Gegenmutter
6	Schalttafel- / Gehäusewand
7	Flachdichtung
8	Betätigungsvorsatz
A	Höhe
B	Breite
C	Tiefe
D	Klemmbereich, Durchmesser Kabelmantel
DT	Durchmesser Durchgangsbohrung
D2	Außendurchmesser Betätigungsvorsatz
H	Länge außerhalb Gehäuse
L	Gesamtlänge
PT	Stärke Schalttafel- / Gehäusewand

Technische Daten

Elektrische Daten

Betriebsspannung	250 V max.
Betriebsstrom	16 A max.
Klemmenkapazität	2x 2,5 mm ²
Klemmen-Anzugsdrehmoment	0,8 Nm
Funktion	Drucktaster
Farbe	Auswahl aus rot, grün, bernsteinfarben, weiß, blau, schwarz
Kontaktkonfiguration	1x Schließer / 1x Öffner alle Öffnerkontakte sind zwangsöffnend für NOT-AUS-Funktionen
Gebrauchskategorie	AC12 - 12 ... 250 V AC - 16 A AC15 - 12 ... 250 V AC - 10 A DC13 - 12 ... 110 V DC - 1 A DC13 - 12 ... 24 V DC - 1 A
Anzahl Pole	2
Schalterfunktion	tastend

Mechanische Daten

Kabeltyp	unarmierte Kabel
Klemmbereich (D)	5,5 ... 13 mm (D)
Abdeckung	Schutzkappe komplett abnehmbar
Befestigung Deckel	Kreuzschlitzschraube
Schutzart	IP66
Kabeleingang	
Anzahl Leitungseinführungen	1x M20 Kabelverschraubung in Schutzabdeckung
Material	
Gehäuse	Polyamid (PA)
Finish	Eigenfarbe schwarz
Dichtung	Silikon
Flachdichtung	Silikon
Masse	150 g max.

Veröffentlichungsdatum: 2023-04-17 Ausgabedatum: 2023-04-17 Dateiname: 297339_ger.pdf

Beachten Sie „Allgemeine Hinweise zu Pepperl+Fuchs-Produktinformationen“.

Pepperl+Fuchs-Gruppe
www.pepperl-fuchs.com

USA: +1 330 486 0002
pa-info@us.pepperl-fuchs.com

Deutschland: +49 621 776 2222
pa-info@de.pepperl-fuchs.com

Singapur: +65 6779 9091
pa-info@sg.pepperl-fuchs.com

 **PEPPERL+FUCHS**

Technische Daten

Abmessungen		
Höhe (A)		77 mm (A)
Breite (B)		44 mm (B)
Tiefe (C)		105 mm (C)
Durchmesser Betätigungsvorsatz (D2)		39 mm (D2)
Stärke Schalttafelwand (PT)		1 ... 6 mm (PT)
Durchmesser Durchgangsbohrung (DT)		30,6 mm (DT)
Länge außerhalb Gehäuse (H)		15,5 mm (H)
Schlüsselweite (SW1)		24 mm (SW1)
Gesamtlänge (L)		128 mm (L)
Anzugsdrehmoment		
Anzugsmoment an Gehäuse (SW1)		2 Nm (SW1)
Befestigung	über Betätigungsvorsatz	
Umgebungsbedingungen		
Umgebungstemperatur	-40 ... 50 °C (-40 ... 122 °F)	
Daten für den Einsatz in Verbindung mit explosionsgefährdeten Bereichen		
EU-Baumusterprüfbescheinigung	CML 16 ATEX 3106X	
Kennzeichnung	Ⓢ II 2 GD Ex de IIC T6 Gb Ex tb IIIC T80 °C Db	
Internationale Zulassungen		
IECEX-Zulassung	IECEX CML 16.0046X	
UKCA-Zulassung	CML 21 UKEX 21275X	
Konformität		
Schutzart	EN 60529	
Gebrauchskategorie	IEC / EN 60947	
CE-Kennzeichnung	0080 oder 0102, siehe Typenschild	
Allgemeine Informationen		
Ergänzende Informationen	Beachten Sie, soweit zutreffend, die EG-Baumusterprüfbescheinigungen, Konformitätsaussagen, Konformitätserklärungen, Konformitätsbescheinigungen und Betriebsanleitungen. Diese Informationen finden Sie unter www.pepperl-fuchs.com .	