

# Befehls- und Meldegerät Ex e, Schalttafeleinbau, Pilztaster

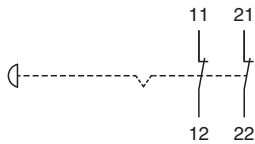
## PMP.JR.C.02

- NOT-AUS-Pilztaster 39 mm, rot, Schlüssellentriegelung - 2x Öffner
- Ex-de- und Ex-tb-zertifiziert
- Komplett bescheinigtes explosionsgeschütztes Betriebsmittel
- Gehäuse aus Polyamid, zum Einbau in Schalttafel
- Montage in Zone 1, Zone 2, Zone 21 und Zone 22
- Kabelverschraubung M20 integriert in Schutzkappe
- Schutzart IP66

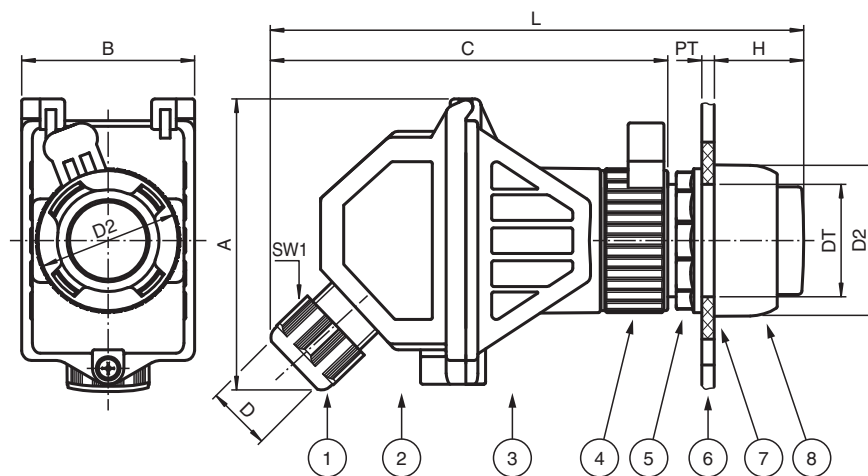


### Anschluss

	11	23
0	X	X
I		
	12	24



### Abmessungen



Veröffentlichungsdatum: 2023-04-17 Ausgabedatum: 2023-04-17 Dateiname: 297347\_ger.pdf

Beachten Sie „Allgemeine Hinweise zu Pepperl+Fuchs-Produktinformationen“.

Pepperl+Fuchs-Gruppe  
www.pepperl-fuchs.com

USA: +1 330 486 0002  
pa-info@us.pepperl-fuchs.com

Deutschland: +49 621 776 2222  
pa-info@de.pepperl-fuchs.com

Singapur: +65 6779 9091  
pa-info@sg.pepperl-fuchs.com

**PF** PEPPERL+FUCHS

## Abmessungen

Details siehe Datentabelle

Legende	
1	Kabelverschraubung
2	Schutzabdeckung
3	Kontaktmodul
4	Bajonettverschluss
5	Gegenmutter
6	Schalttafel- / Gehäusewand
7	Flachdichtung
8	Betätigungsvorsatz
A	Höhe
B	Breite
C	Tiefe
D	Klemmbereich, Durchmesser Kabelmantel
DT	Durchmesser Durchgangsbohrung
D2	Außendurchmesser Betätigungsvorsatz
H	Länge außerhalb Gehäuse
L	Gesamtlänge
PT	Stärke Schalttafel- / Gehäusewand

## Technische Daten

### Elektrische Daten

Betriebsspannung	250 V max.
Betriebsstrom	16 A max.
Klemmenkapazität	2,5 mm <sup>2</sup>
Klemmen-Anzugsdrehmoment	0,8 Nm
Funktion	Piltaster
Farbe	rot
Kontaktkonfiguration	2x Öffner alle Öffnerkontakte sind zwangsöffnend für NOT-AUS-Funktionen
Gebrauchskategorie	AC12 - 12 ... 250 V AC - 16 A AC15 - 12 ... 250 V AC - 10 A DC13 - 12 ... 110 V DC - 1 A DC13 - 12 ... 24 V DC - 1A
Anzahl Pole	2
Schalterfunktion	verrastend , Schlüsselentriegelung
Abschließbar	ja

### Mechanische Daten

Kabeltyp	unarmierte Kabel
Klemmbereich (D)	5,5 ... 13 mm (D)
Abdeckung	Schutzkappe komplett abnehmbar
Befestigung Deckel	Kreuzschlitzschraube
Schutzart	IP66
Kabeleingang	
Anzahl Leitungseinführungen	1x M20 Kabelverschraubung in Schutzabdeckung
Material	
Gehäuse	Polyamid (PA)
Finish	Eigenfarbe schwarz
Dichtung	Silikon
Flachdichtung	Silikon

Veröffentlichungsdatum: 2023-04-17 Ausgabedatum: 2023-04-17 Dateiname: 297347\_ger.pdf

Beachten Sie „Allgemeine Hinweise zu Pepperl+Fuchs-Produktinformationen“.

Pepperl+Fuchs-Gruppe  
www.pepperl-fuchs.com

USA: +1 330 486 0002  
pa-info@us.pepperl-fuchs.com

Deutschland: +49 621 776 2222  
pa-info@de.pepperl-fuchs.com

Singapur: +65 6779 9091  
pa-info@sg.pepperl-fuchs.com

 **PEPPERL+FUCHS**

## Technische Daten

Masse	150 g max.
Abmessungen	
Höhe (A)	77 mm (A)
Breite (B)	44 mm (B)
Tiefe (C)	105 mm (C)
Durchmesser Betätigungsvorsatz (D2)	39 mm (D2)
Stärke Schalttafelwand (PT)	1 ... 6 mm (PT)
Durchmesser Durchgangsbohrung (DT)	30,6 mm (DT)
Länge außerhalb Gehäuse (H)	41,6 mm (H)
Schlüsselweite (SW1)	24 mm (SW1)
Gesamtlänge (L)	154,1 mm (L)
Anzugsdrehmoment	
Anzugsmoment an Gehäuse (SW1)	2 Nm (SW1)
Befestigung	über Betätigungsvorsatz
<b>Umgebungsbedingungen</b>	
Umgebungstemperatur	-40 ... 50 °C (-40 ... 122 °F)
<b>Daten für den Einsatz in Verbindung mit explosionsgefährdeten Bereichen</b>	
EU-Baumusterprüfbescheinigung	CML 16 ATEX 3106X
Kennzeichnung	⊕ II 2 GD Ex de IIC T6 Gb Ex tb IIIC T80 °C Db
<b>Internationale Zulassungen</b>	
IECEX-Zulassung	IECEX CML 16.0046X
UKCA-Zulassung	CML 21 UKEX 21275X
<b>Konformität</b>	
Schutzart	EN 60529
Gebrauchskategorie	IEC / EN 60947
CE-Kennzeichnung	0080 oder 0102, siehe Typenschild
<b>Allgemeine Informationen</b>	
Ergänzende Informationen	Beachten Sie, soweit zutreffend, die EG-Baumusterprüfbescheinigungen, Konformitätsaussagen, Konformitätserklärungen, Konformitätsbescheinigungen und Betriebsanleitungen. Diese Informationen finden Sie unter <a href="http://www.pepperl-fuchs.com">www.pepperl-fuchs.com</a> .