

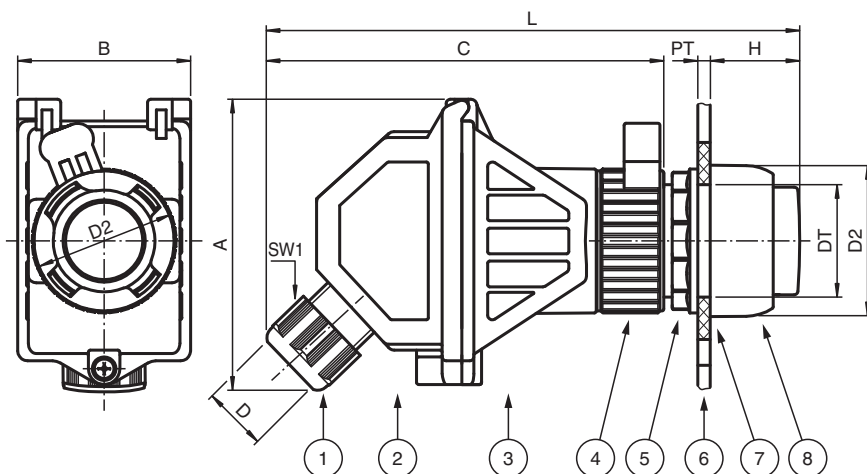
Befehls- und Meldegerät Ex e, Schalttafeleinbau, LED-Leuchtmelder

PML.LG.L.W.2

- LED-Leuchtmelder, grün - 12 ... 250 V AC/DC
- Ex-de- und Ex-tb-zertifiziert
- Komplett bescheinigtes explosionsgeschütztes Betriebsmittel
- Gehäuse aus Polyamid, zum Einbau in Schalttafel
- Montage in Zone 1, Zone 2, Zone 21 und Zone 22
- Kabelverschraubung M20 integriert in Schutzkappe
- Schutzart IP66



Abmessungen



Veröffentlichungsdatum: 2023-04-17 Ausgabedatum: 2023-04-17 Dateiname: 297363_ger.pdf

Beachten Sie „Allgemeine Hinweise zu Pepperl+Fuchs-Produktinformationen“.

Pepperl+Fuchs-Gruppe
www.pepperl-fuchs.com

USA: +1 330 486 0002
pa-info@us.pepperl-fuchs.com

Deutschland: +49 621 776 2222
pa-info@de.pepperl-fuchs.com

Singapur: +65 6779 9091
pa-info@sg.pepperl-fuchs.com

PF PEPPERL+FUCHS

Abmessungen

Details siehe Datentabelle

Legende	
1	Kabelverschraubung
2	Schutzabdeckung
3	Kontaktmodul
4	Bajonettverschluss
5	Gegenmutter
6	Schalttafel- / Gehäusewand
7	Flachdichtung
8	Betätigungsvorsatz
A	Höhe
B	Breite
C	Tiefe
D	Klemmbereich, Durchmesser Kabelmantel
DT	Durchmesser Durchgangsbohrung
D2	Außendurchmesser Betätigungsvorsatz
H	Länge außerhalb Gehäuse
L	Gesamtlänge
PT	Stärke Schalttafel- / Gehäusewand

Technische Daten

Elektrische Daten

Betriebsspannung	250 V max.
Betriebsstrom	16 A max.
Klemmenkapazität	2x 2,5 mm ²
Klemmen-Anzugsdrehmoment	0,8 Nm
Funktion	LED-Leuchtmelder
Farbe	grün
Bemessungsbetriebsspannung	20 ... 250 V AC/DC

Mechanische Daten

Kabeltyp	unarmierte Kabel
Klemmbereich (D)	5,5 ... 13 mm (D)
Abdeckung	Schutzkappe komplett abnehmbar
Befestigung Deckel	Kreuzschlitzschraube
Schutzart	IP66
Kabeleingang	
Anzahl Leitungseinführungen	1x M20 Kabelverschraubung in Schutzabdeckung
Material	
Gehäuse	Polyamid (PA)
Finish	Eigenfarbe schwarz
Dichtung	Silikon
Flachdichtung	Silikon
Masse	150 g max.
Abmessungen	
Höhe (A)	77 mm (A)
Breite (B)	44 mm (B)
Tiefe (C)	105 mm (C)
Durchmesser Betätigungsvorsatz (D2)	39 mm (D2)

Veröffentlichungsdatum: 2023-04-17 Ausgabedatum: 2023-04-17 Dateiname: 297363_ger.pdf

Beachten Sie „Allgemeine Hinweise zu Pepperl+Fuchs-Produktinformationen“.

Technische Daten

Stärke Schalttafelwand (PT)	1 ... 6 mm (PT)
Durchmesser Durchgangsbohrung (DT)	30,6 mm (DT)
Länge außerhalb Gehäuse (H)	23,6 mm (H)
Schlüsselweite (SW1)	24 mm (SW1)
Gesamtlänge (L)	136,1 mm (L)
Anzugsdrehmoment	
Anzugsmoment an Gehäuse (SW1)	2 Nm (SW1)
Befestigung	über Betätigungsvorsatz
Umgebungsbedingungen	
Umgebungstemperatur	-40 ... 50 °C (-40 ... 122 °F)
Daten für den Einsatz in Verbindung mit explosionsgefährdeten Bereichen	
EU-Baumusterprüfbescheinigung	CML 16 ATEX 3106X
Kennzeichnung	⊕ II 2 GD Ex de IIC T6 Gb Ex tb IIIC T80 °C Db
Internationale Zulassungen	
IECEX-Zulassung	IECEX CML 16.0046X
UKCA-Zulassung	CML 21 UKEX 21275X
Konformität	
Schutzart	EN 60529
Gebrauchskategorie	IEC / EN 60947
CE-Kennzeichnung	0080 oder 0102, siehe Typenschild
Allgemeine Informationen	
Ergänzende Informationen	Beachten Sie, soweit zutreffend, die EG-Baumusterprüfbescheinigungen, Konformitätsaussagen, Konformitätserklärungen, Konformitätsbescheinigungen und Betriebsanleitungen. Diese Informationen finden Sie unter www.pepperl-fuchs.com .