

RFID-Transponder

IQC21-30 25pcs

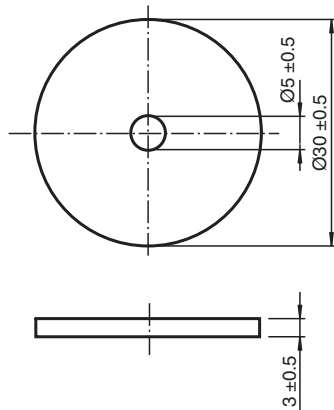


- Arbeitsfrequenz 13,56 MHz
- 64 Bit Fixcode
- 896 Bit Speicher frei verfügbar
- Von beiden Seiten lesbar und beschreibbar
- Schutzart IP68
- Einfache Montage durch Befestigungsbohrung

Datenträger



Abmessungen



Technische Daten

Allgemeine Daten

Betriebsfrequenz	13,56 MHz
Übertragungsrate	26 kBit/s

Speicher

Chip Typ	I-CODE SLIX (NXP)
EEPROM	896 Bit
UID	64 Bit
Speicherorganisation	4 Byte/Block
Lesezyklen	unbegrenzt
Schreibzyklen	100000
Datenhaltezeit	50 Jahre

Richtlinienkonformität

Funkanlagen	
Richtlinie 2014/53/EU	EN 300330
RoHS	
Richtlinie 2011/65/EU (RoHS)	IEC/EN 63000

Normenkonformität

Veröffentlichungsdatum: 2022-12-15 Ausgabedatum: 2022-12-15 Dateiname: 297750_ger.pdf

Beachten Sie „Allgemeine Hinweise zu Pepperl+Fuchs-Produktinformationen“.

Pepperl+Fuchs-Gruppe
www.pepperl-fuchs.com

USA: +1 330 486 0001
fa-info@us.pepperl-fuchs.com

Deutschland: +49 621 776 1111
fa-info@de.pepperl-fuchs.com

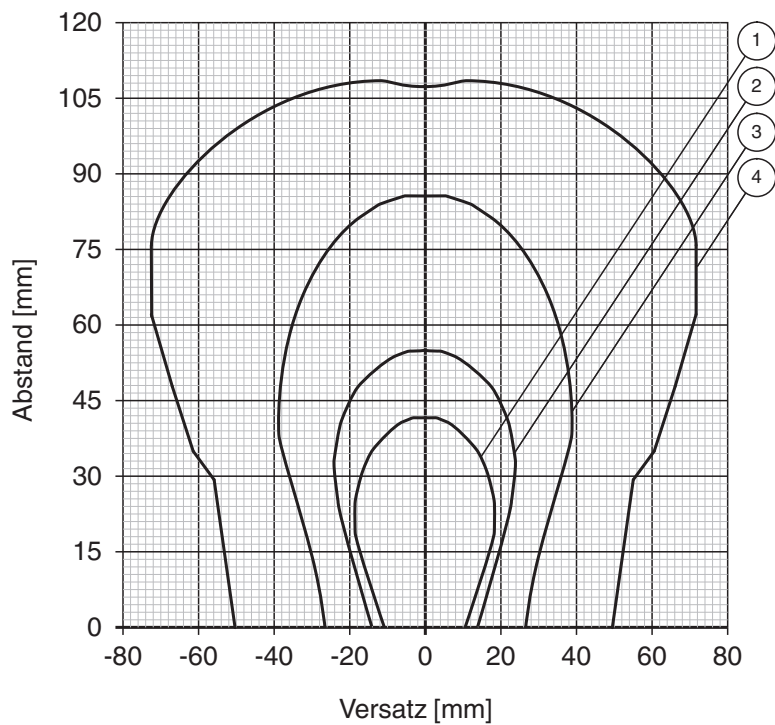
Singapur: +65 6779 9091
fa-info@sg.pepperl-fuchs.com

 PEPPERL+FUCHS

Technische Daten

Schutzart	EN 60529
RFID	ISO/IEC 15693-1 ISO/IEC 15693-2 ISO/IEC 15693-3 ISO/IEC 18000-3
Umgebungsbedingungen	
Umgebungstemperatur	-40 ... 90 °C (-40 ... 194 °F)
Lagertemperatur	-40 ... 120 °C (-40 ... 248 °F) 120 °C (248 °F) für 72 h
Mechanische Daten	
Gehäusehöhe	3 mm
Gehäusedurchmesser	30 mm
Schutzart	IP68
Material	
Gehäuse	PA9T
Montage	
In Luft	ja
Bauform	Zylindrisch
Hinweis	Verpackungseinheit 25 Stück

Lesebereich in Luft IQC21-30P



- ① IQH1-18GM-V1
 ② IQH1-F61-V1
 ③ IQH1-FP-V1
④ IQH1-F15-V1

Anwendung

Der Transponder kann von beiden Seiten gelesen und beschrieben werden.