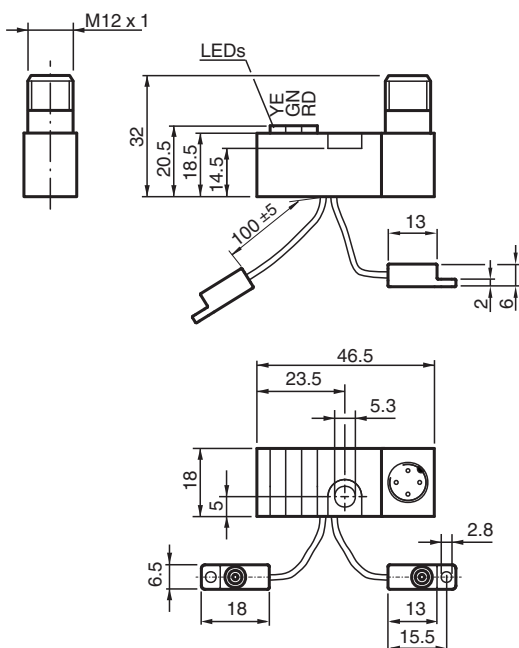


Indukční snímací sada NBN2-F58E-100S3-E8-V1

- Extrémně světlá indikace 3 svítícími pásy
- Použití ve svařovacích zařízeních se stejnosměrným a střídavým polem
- Zcela bez obsahu halogenů a silikonu



Rozměry



Technické údaje

Všeobecné specifikace

Spínací funkce		2x, normálně otevřený (NO)
Typ výstupu		PNP
Spínací vzdálenost	s_n	2 mm
Montáž		ne v jedné rovině
Polarita výstupu		stejnoseměrné
Pracovní rozsah	s_a	0 ... 1,62 mm
Redukční součinitel r_{Al}		0,35
Redukční součinitel r_{Cu}		0,35
Redukční součinitel $r_{nerez\ ocel\ 1.4301}$		0,7

Datum publikace: 2022-05-30 Datum vydání: 2022-05-30 : 297908_cze.pdf

Viz část Všeobecné poznámky týkající se produktů společnosti Pepperl+Fuchs.

Pepperl+Fuchs Group
www.pepperl-fuchs.com

USA: +1 330 486 0001
fa-info@us.pepperl-fuchs.com

Německo: +49 621 776 1111
fa-info@de.pepperl-fuchs.com

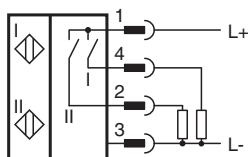
Singapur: +65 6779 9091
fa-info@sg.pepperl-fuchs.com

PF PEPPERL+FUCHS

Technické údaje

Redukční součinitel r_{mosaz}		0,45
Typ výstupu		čtyři vodiče
Charakteristické hodnoty		
Provozní napětí	U_B	10 ... 30 V
Spínací frekvence	f	0 ... 100 Hz
Ochrana proti přepólování		ochrana proti přepólování
Ochrana proti zkratu		pulsní kontrola
Pokles napětí	U_d	≤ 3 V
Izolace dimenzovaná na napětí	U_{BIS}	60 V
Provozní proud	I_L	0 ... 100 mA
Zbytkový proud	I_r	0 ... 0,5 mA typ. 0,1 μ A při 25 °C
Proud naprázdno	I_o	≤ 15 mA
Magnetické stejnosměrné pole	B	100 mT
Magnetické střídavé pole	B	100 mT
Zatměnění obrazu		typicky 1 s
Indikace provozního napětí		LED dioda, zelená
Indikace stavu sepnutí		Spínací stav "close" = LED dioda, červená Spínací stav "open" = LED dioda, žlutá
Parametry funkční bezpečnosti		
MTTF _d		1445 a
Doba provozu (T_M)		20 a
Stupeň diagnostického pokrytí (DC)		0 %
Shoda s normami a směrnici		
Shoda se standardy		
Normy		EN 60947-5-2:2007 EN 60947-5-2/A1:2012 IEC 60947-5-2:2007 IEC 60947-5-2 AMD 1:2012
Schválení a certifikáty		
Schválení UL		cULus Listed, General Purpose
Schválení CCC		Pro výrobky s max. provozním napětím ≤ 36 V není nutné povolení. Z tohoto důvodu nejsou opatřeny označením CCC.
Okolní podmínky		
Okolní teplota		-25 ... 50 °C (-13 ... 122 °F)
Teplota při skladování		-40 ... 85 °C (-40 ... 185 °F)
Mechanické specifikace		
Typ připojení		Konektorová zástrčka M12 x 1 , 4 vývody
Lanko kryt/skříň - snímač		Polyuretan (bez obsahu halogenů)
Materiál pouzdra		Zesilovač; Polybutylentereftalát, polyamid 6 + GD-ZN AL4 Oscilátory; PBT
Třída ochrany		IP65
Třída ochrany		II

Připojení



Přiřazení připojení



Wire barev dle EN 60947-5-2

1	BN
2	WH
3	BU
4	BK

Další informace

Bezpečnostní pokyny

Respektujte zákonné předpisy, směrnice a normy platné pro použití resp. plánovaný účel tohoto zařízení.

Je zakázáno provádět na něm jakékoliv změny či úpravy.
Opravy nejsou možné.

Třída ochrany II (ochranná izolace) je zaručena jen při dodržení předepsaných montážních podmínek.

Datum publikace: 2022-05-30 Datum vydání: 2022-05-30 : 297908_cze.pdf

Příslušenství

	V1-G-OR2M-POC	Zásuvková sada vodičů s jedním přímým zakončením M12, kódování A, 4 vývody, kabel POC odolný vůči svarovým struskám, oranžový, vhodný pro robotiku, odolný proti krutu, odolný proti olejům, molekulárně síťovaný
--	----------------------	---

Viz část Všeobecné poznámky týkající se produktů společnosti Pepperl+Fuchs.

Pepperl+Fuchs Group
www.pepperl-fuchs.com

USA: +1 330 486 0001
fa-info@us.pepperl-fuchs.com

Německo: +49 621 776 1111
fa-info@de.pepperl-fuchs.com

Singapur: +65 6779 9091
fa-info@sg.pepperl-fuchs.com

PEPPERL+FUCHS