

Set de requête inductif

NBxx-F58D3x3-E8-V1

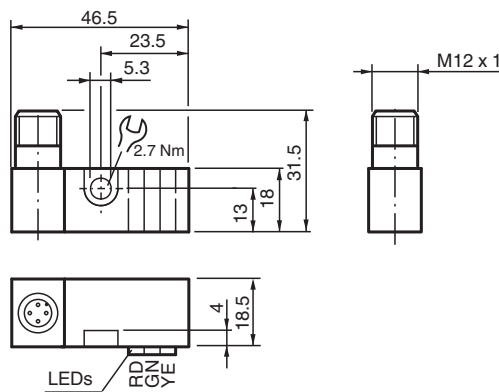


- Les données techniques sont valides uniquement si l'unité satellite est connectée
- Entièrement exempt d'halogène et de silicone
- Affichage 3 bandes hyper-lumineuses
- Orientation du codage de la prise de connecteur en position 3

Unité d'amplification



Dimensions



Données techniques

Caractéristiques générales			
Fonction de commutation		Deux, normalement ouverts	
Type de sortie		PNP	
Polarité de sortie		CC	
Type de sortie		4 fils	
Valeurs caractéristiques			
Tension d'emploi	U_B	10 ... 30 V	
Fréquence de commutation	f	0 ... 100 Hz	
Protection contre l'inversion de polarité		protégé	
Protection contre les courts-circuits		pulsé	
Chute de tension	U_d	≤ 3 V	
Tension d'isolement nominale	U_{BIS}	60 V	
Courant d'emploi	I_L	0 ... 100 mA	
Courant résiduel	I_r	0 ... 0,5 mA typ. 0,1 μ A pour 25 °C	
Consommation à vide	I_o	≤ 15 mA	
Champ magnétique continu	B	100 mT	
Champ magnétique alternatif	B	100 mT	

Date de publication: 2022-05-30 Date d'édition: 2022-05-30 : 297909_fra.pdf

Reportez-vous aux « Remarques générales sur les informations produit de Pepperl+Fuchs ».

Groupe Pepperl+Fuchs
www.pepperl-fuchs.com

États-Unis : +1 330 486 0001
fa-info@us.pepperl-fuchs.com

Allemagne : +49 621 776 1111
fa-info@de.pepperl-fuchs.com

Singapour : +65 6779 9091
fa-info@sg.pepperl-fuchs.com

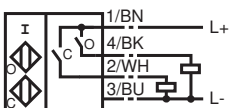
PEPPERL+FUCHS

Données techniques

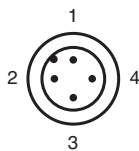
masquage	typique 1 s
Visualisation de la tension d'emploi	LED verte
Visualisation de l'état de commutation	état de commutation "fermé" = LED rouge état de commutation "ouvert" = LED jaune
Valeurs caractéristiques pour la sécurité fonctionnelle	
MTTF _d	1000 a
Durée de mission (T _M)	20 a
Couverture du diagnostic (DC)	0 %
conformité de normes et de directives	
Conformité aux normes	
Normes	EN 60947-5-2:2007 EN 60947-5-2/A1:2012 IEC 60947-5-2:2007 IEC 60947-5-2 AMD 1:2012
Agréments et certificats	
Agrément UL	cULus Listed, General Purpose
agrément CCC	Les produits dont la tension de service est ≤36 V ne sont pas soumis à cette homologation et ne portent donc pas le marquage CCC.
Conditions environnementales	
Température ambiante	-25 ... 50 °C (-13 ... 122 °F)
Température de stockage	-40 ... 85 °C (-40 ... 185 °F)
Caractéristiques mécaniques	
Type de raccordement	Fiche de connecteur M12 x 1 , 4 broches
Matériau du boîtier	PA66
Degré de protection	IP65
Classe de protection	II
Remarque	à utiliser uniquement avec une unité satellite de la gamme NBN2-F58xx...

Connexion

E8



Affectation des broches

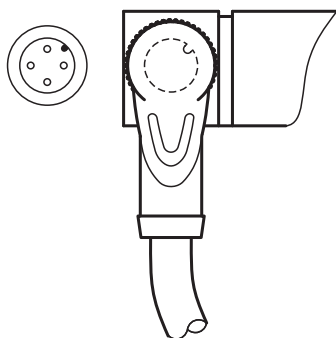


Couleur des fils selon EN 60947-5-2

1	BN
2	WH
3	BU
4	BK

Assemblage

Orientation du cordon femelle de conception coudée



Informations supplémentaires

Règles de sécurité

Respecter la législation, les directives et les normes définies pour l'utilisation ou le domaine d'application prévu.

Il est interdit d'apporter des modifications à l'appareil.

Il est impossible de le réparer.

La classe de protection II (double isolation) n'est atteinte que dans les conditions de montage citées.

Accessoires

	V1-G-OR2M-POC	Cordon femelle monofilaire droit M12 à codage A, 4 broches, câble POC orange, résistant aux perles de soudure, adapté aux applications robotiques, résistant à la torsion, résistant à l'huile, réticulé sur le plan moléculaire
--	----------------------	--