

# Conjunto de detecção indutiva

## NBxx-F58D3x3-E8-V1

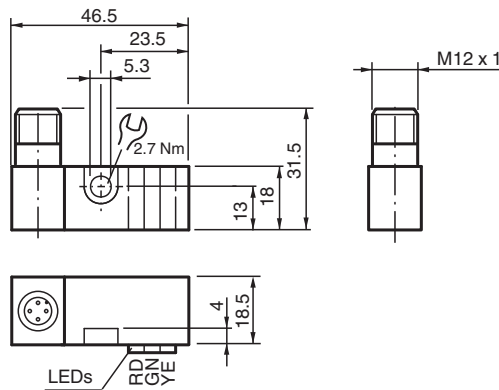


- Os dados técnicos são válidos apenas se a unidade de satélite estiver conectada
- Completamente livre de halogênio e silicone
- Indicação luminosa tripla extremamente brilhante
- Orientação da codificação do plugue do conector para a posição 3

Unidade de amplificador



### Dimensões



### Dados técnicos

Dados gerais			
Função de comutação			2 x normalmente aberto (NA)
Tipo de saída			PNP
Polaridade de saída			DC
Tipo de saída			de 4 fios
Dados característicos			
Tensão de funcionamento	$U_B$	10 ... 30 V	
Frequência de comutação	$f$	0 ... 100 Hz	
Proteção contra as inversões da polaridade			proteção contra polaridade inversa
Proteção contra curto-circuito			cíclico
Queda de tensão	$U_d$	$\leq 3$ V	
Tensão de isolamento de medição	$U_{BIS}$	60 V	
Corrente de funcionamento	$I_L$	0 ... 100 mA	
Corrente residual	$I_r$	0 ... 0,5 mA tipo 0,1 $\mu$ A com 25 °C	
Corrente reactiva	$I_o$	$\leq 15$ mA	
Campo magnético de corrente contínua	B	100 mT	
Campo magnético alternativo	B	100 mT	

Data de publicação: 2022-05-30 Data de emissão: 2022-05-30 : 297909\_por.pdf

Consulte as "Notas Gerais sobre as informações de produto da Pepperl+Fuchs".

Grupo Pepperl+Fuchs  
www.pepperl-fuchs.com

EUA.: +1 330 486 0001  
fa-info@us.pepperl-fuchs.com

Alemanha: +49 621 776 1111  
fa-info@de.pepperl-fuchs.com

Singapura: +65 6779 9091  
fa-info@sg.pepperl-fuchs.com

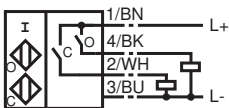
PEPPERL+FUCHS

## Dados técnicos

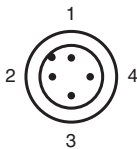
Supressão	típico 1 s
Indicação da tensão de funcionamento	LED verde
Indicação do estado de comutação	Estado de comutação "close" = LED vermelho Estado de comutação "open" = LED amarelo
<b>Características da segurança funcional</b>	
MTTF <sub>d</sub>	1000 a
Vida útil (T <sub>M</sub> )	20 a
Grau de cobertura do diagnóstico (GCD)	0 %
<b>Conformidade de directivas e normas</b>	
Conformidade-padrão	
Padrões	EN 60947-5-2:2007 EN 60947-5-2/A1:2012 IEC 60947-5-2:2007 IEC 60947-5-2 AMD 1:2012
<b>Autorizações certificados</b>	
Autorização UL	cULus Listed, General Purpose
Autorização CCC	Produtos com tensão de operação máxima de ≤36 não necessitam de aprovação, por este motivo não apresentam identificação CCC.
<b>Condições ambiente</b>	
Temperatura ambiente	-25 ... 50 °C (-13 ... 122 °F)
Temperatura de armazenamento	-40 ... 85 °C (-40 ... 185 °F)
<b>Dados mecânicos</b>	
Tipo de saída	Plugue do conector M12 x 1 , 4 pinos
Material da caixa	PA66
Grau de protecção	IP65
Classe de protecção	II
<b>Nota</b>	apenas para uso com unidades de satélite da família NBN2-F58xx...

## Conexão

E8



## Atribuição de conexão

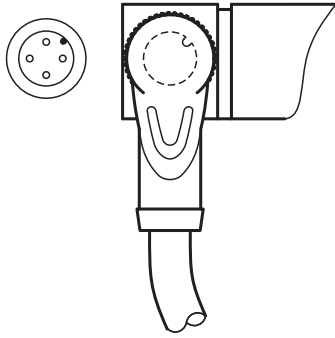


Fios cores de acordo com a EN 60947-5-2

1	BN
2	WH
3	BU
4	BK

## Montagem

### Orientação do conjunto de cabos fêmea no design angulado



## Informações adicionais

### Indicações de segurança

**Têm de ser respeitadas as leis ou diretrizes e normas aplicáveis à utilização ou à finalidade planejada.**

**Não podem ser efetuadas quaisquer modificações no aparelho. Não é possível efetuar reparações.**

**O grau de proteção II (isolamento protetor) apenas é alcançado com as condições de montagem indicadas.**

Data de publicação: 2022-05-30 Data de emissão: 2022-05-30 : 297909\_por.pdf

## Acessórios

	<b>V1-G-OR2M-POC</b>	Conjunto de cabos fêmea com extremidade única M12 reto com codificação A, 4 pinos, cabo POC laranja resistente à formação de cordão de solda, adequado para aplicações robóticas, resistente à torção, resistente a óleo, intertravado molecularmente
--	----------------------	-------------------------------------------------------------------------------------------------------------------------------------------------------------------------------------------------------------------------------------------------------

Consulte as "Notas Gerais sobre as informações de produto da Pepperl+Fuchs".

Grupo Pepperl+Fuchs  
www.pepperl-fuchs.com

EUA.: +1 330 486 0001  
fa-info@us.pepperl-fuchs.com

Alemanha: +49 621 776 1111  
fa-info@de.pepperl-fuchs.com

Singapura: +65 6779 9091  
fa-info@sg.pepperl-fuchs.com

**PF PEPPERL+FUCHS**