

Equipo de consulta inductivo

NBxx-F58D3x3-E8-V1

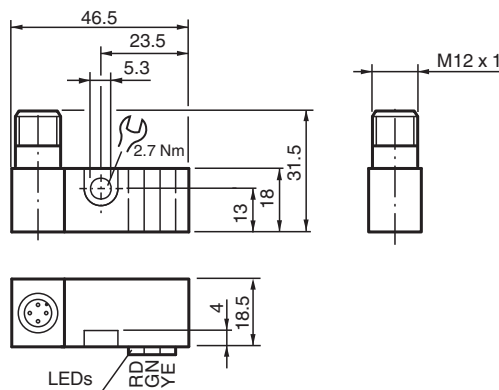


- Los datos técnicos solo son válidos si está conectada la unidad satélite
- Completamente sin halógeno y silicona
- Indicación luminosa de 3 bandas extremadamente luminoso
- Orientación de la codificación del enchufe a la posición 3

Unidad amplificadora



Dimensiones



Datos técnicos

Datos generales			
Función de conmutación			2 x normalmente abierto (NA)
Tipo de salida			PNP
Polaridad de salida			CC
Tipo de salida			4-hilos
Datos característicos			
Tensión de trabajo	U_B	10 ... 30 V	
Frecuencia de conmutación	f	0 ... 100 Hz	
Protección contra la inversión de polaridad			protegido
Protección contra cortocircuito			sincronizado
Caída de tensión	U_d	≤ 3 V	
Tensión nominal de aislamiento	U_{BIS}	60 V	
Corriente de trabajo	I_L	0 ... 100 mA	
Corriente residual	I_r	0 ... 0,5 mA tip. 0,1 μ A a 25 °C	
Corriente en vacío	I_0	≤ 15 mA	
Campo continuo magnético	B	100 mT	
Campo alterno magnético	B	100 mT	

Fecha de publicación: 2022-05-30 Fecha de edición: 2022-05-30 : 297909_spa.pdf

Consulte "Notas generales sobre la información de los productos de Pepperl+Fuchs".

Pepperl+Fuchs Group
www.pepperl-fuchs.com

EE. UU.: +1 330 486 0001
fa-info@us.pepperl-fuchs.com

Alemania: +49 621 776 1111
fa-info@de.pepperl-fuchs.com

Singapur: +65 6779 9091
fa-info@sg.pepperl-fuchs.com

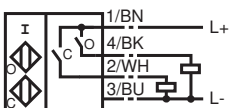
PF PEPPERL+FUCHS

Datos técnicos

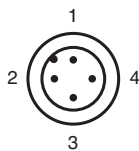
Supresión	típico 1 s
Display de tensión de trabajo	LED verde
Indicación del estado de conmutación	Estado de conmutación "close" = LED rojo Estado de conmutación "open" = LED amarillo
Datos característicos de seguridad funcional	
MTTF _d	1000 a
Duración de servicio (T _M)	20 a
Factor de cobertura de diagnóstico (DC)	0 %
Conformidad con Normas y Directivas	
Conformidad con la normativa	
Estándares	EN 60947-5-2:2007 EN 60947-5-2/A1:2012 IEC 60947-5-2:2007 IEC 60947-5-2 AMD 1:2012
Autorizaciones y Certificados	
Autorización UL	cULus Listed, General Purpose
Autorización CCC	Los productos cuya tensión de trabajo máx. ≤36 V no llevan el marcado CCC, ya que no requieren aprobación.
Condiciones ambientales	
Temperatura ambiente	-25 ... 50 °C (-13 ... 122 °F)
Temperatura de almacenaje	-40 ... 85 °C (-40 ... 185 °F)
Datos mecánicos	
Tipo de conexión	Conector macho M12 x 1 , 4 polos
Material de la carcasa	PA66
Grado de protección	IP65
Clase de protección	II
Nota	para uso exclusivo con la unidades satélite de la serie NBN2-F58xx...

Conexión

E8



Asignación de conexión

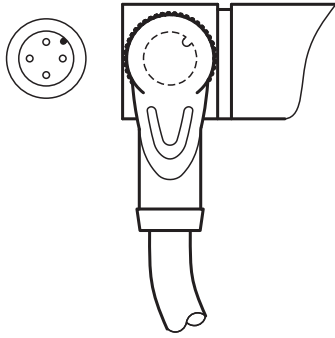


Color del conductor según EN 60947-5-2

1	BN
2	WH
3	BU
4	BK

Montaje

Orientación del juego de cables hembra con diseño angular



Información adicional

Indicaciones de seguridad

Para el uso o empleo deben observarse las leyes o directivas y normas correspondientes.

No puede producirse ninguna alteración ni cambio al aparato.
No es posible hacer reparaciones.

La Clase de protección II (Aislamiento de protección) se puede realizar sólo bajo las condiciones de instalación mencionadas.

Accesorios

	V1-G-OR2M-POC	Juego de cables hembra de terminación única M12 recto con codificación A, 4 pines, cable POC resistente a cordones de soldadura naranja, adecuado para aplicaciones robóticas, resistente a la torsión, resistente al aceite, reticulado molecular
--	----------------------	--