



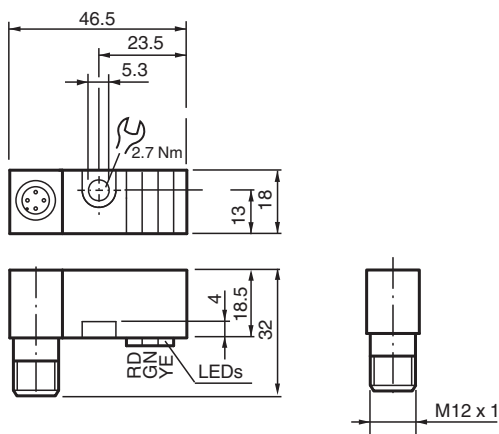
Indukční snímací sada NBxx-F58E1x3-E8-V1

- Technická data platí jen v případě, kdy je připojena doprovodná jednotka
- Zcela bez obsahu halogenů a silikonu
- Extrémně světlá indikace 3 svítícími pásky
- Orientace kódování konektorové zástrčky na pozici 1

Jednotka zesilovače



Rozměry



Technické údaje

Všeobecné specifikace

Spínací funkce	2x, normálně otevřený (NO)
Typ výstupu	PNP
Polarita výstupu	stejnoseměrné
Typ výstupu	čtyři vodiče

Charakteristické hodnoty

Provozní napětí	U_B	10 ... 30 V
Spínací frekvence	f	0 ... 100 Hz
Ochrana proti přepólování		ochrana proti přepólování
Ochrana proti zkratu		pulsní kontrola
Pokles napětí	U_d	≤ 3 V
Izolace dimenzovaná na napětí	U_{BIS}	60 V
Provozní proud	I_L	0 ... 100 mA
Zbytkový proud	I_r	0 ... 0,5 mA typ. 0,1 μ A při 25 °C
Proud naprázdno	I_o	≤ 15 mA
Magnetické stejnosměrné pole	B	100 mT
Magnetické střídavé pole	B	100 mT

Datum publikace: 2022-05-30 Datum vydání: 2022-05-30 : 297910_cze.pdf

Viz část Všeobecné poznámky týkající se produktů společnosti Pepperl+Fuchs.

Pepperl+Fuchs Group
www.pepperl-fuchs.com

USA: +1 330 486 0001
fa-info@us.pepperl-fuchs.com

Německo: +49 621 776 1111
fa-info@de.pepperl-fuchs.com

Singapur: +65 6779 9091
fa-info@sg.pepperl-fuchs.com

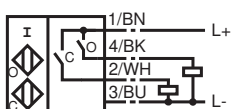
PF PEPPERL+FUCHS

Technické údaje

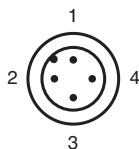
Zatmění obrazu	typicky 1 s
Indikace provozního napětí	LED dioda, zelená
Indikace stavu sepnutí	Spínací stav "close" = LED dioda, červená Spínací stav "open" = LED dioda, žlutá
Parametry funkční bezpečnosti	
MTTF _d	1000 a
Doba provozu (T _M)	20 a
Stupeň diagnostického pokrytí (DC)	0 %
Shoda s normami a směrnicemi	
Shoda se standardy	
Normy	EN 60947-5-2:2007 EN 60947-5-2/A1:2012 IEC 60947-5-2:2007 IEC 60947-5-2 AMD 1:2012
Schválení a certifikáty	
Schválení UL	cULus Listed, General Purpose
Schválení CCC	Pro výrobky s max. provozním napětím ≤36 V není nutné povolení. Z tohoto důvodu nejsou opatřeny označením CCC.
Okolní podmínky	
Okolní teplota	-25 ... 50 °C (-13 ... 122 °F)
Teplota při skladování	-40 ... 85 °C (-40 ... 185 °F)
Mechanické specifikace	
Typ připojení	Konektorová zástrčka M12 x 1 , 4 vývody
Materiál pouzdra	PA66
Třída ochrany	IP65
Třída ochrany	II
Poznámka	pouze pro použití s doprovodnou jednotkou řady NBN2-F58xx...

Připojení

E8



Přiřazení připojení

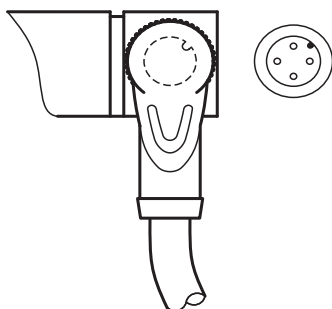


Wire barev dle EN 60947-5-2

1	BN
2	WH
3	BU
4	BK

Montáž

Orientace zásuvkové sady vodičů v úhlovém designu



Další informace

Bezpečnostní pokyny

Respektujte zákonné předpisy, směrnice a normy platné pro použití resp. plánovaný účel tohoto zařízení.

Je zakázáno provádět na něm jakékoliv změny či úpravy.
Opravy nejsou možné.

Třída ochrany II (ochranná izolace) je zaručena jen při dodržení předepsaných montážních podmínek.

Příslušenství

	V1-G-OR2M-POC	Zásuvková sada vodičů s jedním přímým zakončením M12, kódování A, 4 vývody, kabel POC odolný vůči svarovým struskám, oranžový, vhodný pro robotiku, odolný proti krutu, odolný proti oleji, molekulárně síťovaný
--	----------------------	--