



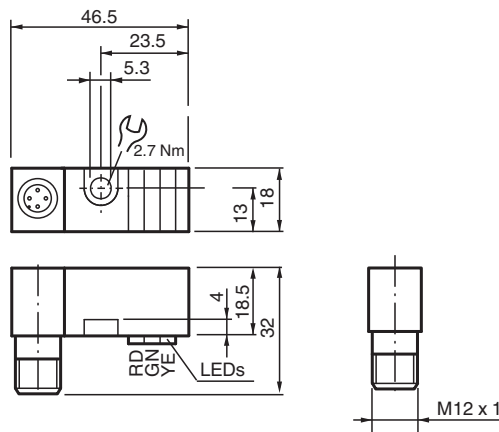
Set di interrogazione induttiva NBxx-F58E1x3-E8-V1

- I dati tecnici sono validi solo se l'unità satellite è collegata
- Completamente privi di alogeno e silicone
- Display triplo estremamente luminoso.
- Orientamento della codifica del connettore maschio sulla posizione 1

Unità amplificatore



Dimensioni



Dati tecnici

Dati generali			
Funzione di commutazione			2 x normalmente aperto (NA)
Tipo di uscita			PNP
Polarità d'uscita			DC
Tipo di uscita			4-fili
Dati specifici			
Tensione di esercizio	U_B	10 ... 30 V	
Frequenza di commutazione	f	0 ... 100 Hz	
Protezione da scambio di polarità			polarità protetta
Protezione da cortocircuito			a fasi
Caduta di tensione	U_d	≤ 3 V	
Tensione nominale isolamento	U_{BIS}	60 V	
Corrente di esercizio	I_L	0 ... 100 mA	
Corrente residua	I_r	0 ... 0,5 mA tipico 0,1 μ A a 25 °C	
Corrente in assenza di carico	I_0	≤ 15 mA	
Campo magnetico continuo	B	100 mT	
Campo magnetico alternato	B	100 mT	

Data di edizione: 2022-05-30 Data di stampare: 2022-05-30 : 297910_ita.pdf

Consultate "Note generali relative alle informazioni sui prodotti Pepperl+Fuchs".

Pepperl+Fuchs Group
www.pepperl-fuchs.com

USA: +1 330 486 0001
fa-info@us.pepperl-fuchs.com

Germania: +49 621 776 1111
fa-info@de.pepperl-fuchs.com

Singapore: +65 6779 9091
fa-info@sg.pepperl-fuchs.com

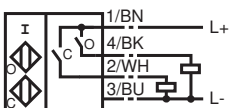
PEPPERL+FUCHS

Dati tecnici

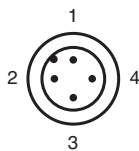
Soppressione	normalmente 1 s
Indicatore della tensione di esercizio	LED verde
Display stato elettrico	Stato elettrico "close" = LED rosso Stato elettrico "open" = LED giallo
Parametri Functional Safety	
MTTF _d	1000 a
Durata dell'utilizzo (T _M)	20 a
Grado di copertura della diagnosi (DC)	0 %
Conformità agli standard e alle direttive	
Standard di conformità	
Norme	EN 60947-5-2:2007 EN 60947-5-2/A1:2012 IEC 60947-5-2:2007 IEC 60947-5-2 AMD 1:2012
Omologazioni e certificati	
omologazione UL	cULus Listed, General Purpose
Omologazione CCC	I prodotti con tensione di esercizio ≤36 V non sono soggetti al regime di autorizzazione e pertanto non sono provvisti di marcatura CCC.
Condizioni ambientali	
Temperatura ambiente	-25 ... 50 °C (-13 ... 122 °F)
Temperatura di stoccaggio	-40 ... 85 °C (-40 ... 185 °F)
Dati meccanici	
Tipo di collegamento	Connettore a spina M12 x 1 , 4 poli
Materiale della scatola	PA66
Grado di protezione	IP65
Classe di protezione	II
Nota	Solo per l'utilizzo con la famiglia di unità satelliti NBN2-F58xx

Collegamento

E8



Assegnazione collegamento

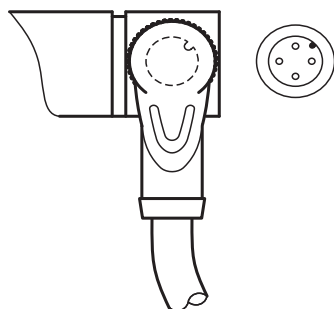


Colori dei conduttori secondo la EN 60947-5-2

1	BN
2	WH
3	BU
4	BK

Gruppo

Orientamento del connettore femmina in design ad angolo



Informazioni aggiuntive

Avvertenze

Attenersi alle leggi e/o alle direttive e norme relative all'utilizzo e/o agli scopi previsti.

Non è consentito apportare modifiche all'apparecchio.
Non sono possibili riparazioni.

La classe di protezione II (isolamento di protezione) si raggiunge solo se vengono rispettate le condizioni di installazione indicate.

Accessori

	V1-G-OR2M-POC	Connettore femmina a terminale singolo M12 diritto con codifica A, 4 pin, cavo in POC resistente ai cordoni di saldatura arancione, adatto per applicazioni robotiche, resistente alla torsione, resistente all'olio, reticolato molecolarmente
--	----------------------	---