



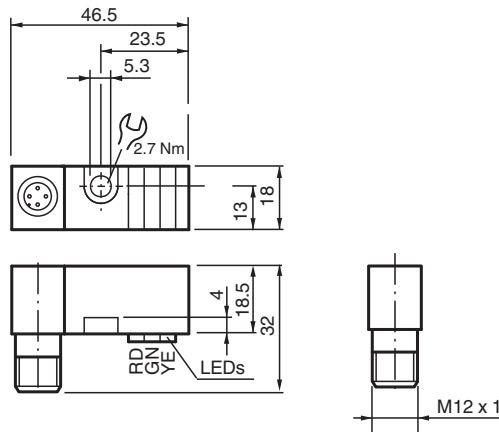
Induktiv avläsningsenhet NBxx-F58E1x3-E8-V1

- Den tekniska informationen gäller bara om satellitenheten är ansluten
- Helt halogen- och silikonfri
- Extremt ljus 3-dubbel ljusbandsindikering
- Riktning för kodning av anslutningskontakten till läge 1

Förstärkarenhet



Mått



Tekniska data

Allmänna specifikationer			
Växlingsfunktion			2 x normalt öppen (NO)
Utgångstyp			PNP
Utgångs typ			DC
Anslutnings sätt			4-trådig
Specifikationer			
Arbetsspänning	U_B	10 ... 30 V	
Kopplingsfrekvens	f	0 ... 100 Hz	
Polaritetsskydd			Skyddad mot felaktig polaritet
Kortslutningsskydd			pulserande
Spänningsfall	U_d	≤ 3 V	
Dimensionerad isolationsspänning	U_{BIS}	60 V	
Arbetsström	I_L	0 ... 100 mA	
Läckström	I_r	0 ... 0,5 mA typ. 0,1 μ A vid 25 °C	
Tomgångsström	I_0	≤ 15 mA	
Magnetiskt stationärt fält	B	100 mT	
Magnetiskt växelfält	B	100 mT	

Kungörelsedatum: 2022-05-30 Datum för utgåva: 2022-05-30 : 297910_swe.pdf

Se "Allmänna kommentarer om produktinformationen från Pepperl+Fuchs".

Pepperl+Fuchs Group
www.pepperl-fuchs.com

USA: +1 330 486 0001
fa-info@us.pepperl-fuchs.com

Tyskland: +49 621 776 1111
fa-info@de.pepperl-fuchs.com

Singapore: +65 6779 9091
fa-info@sg.pepperl-fuchs.com

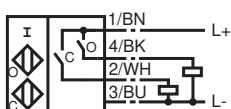
PEPPERL+FUCHS

Tekniska data

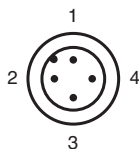
Extrahering	typisk 1 s
Driftspänningsvisning	LED grön
Funktions indikering	Kopplingstillstånd "close" = LED röd kopplingstillstånd "open" = LED gul
Specifikation funktionell säkerhet	
MTTF _d	1000 a
Livslängd (T _M)	20 a
Fel detekteringsförmåga (DC)	0 %
Norm- och riktlinjekonformitet	
Standardöverensstämmelse	
Standarder	EN 60947-5-2:2007 EN 60947-5-2/A1:2012 IEC 60947-5-2:2007 IEC 60947-5-2 AMD 1:2012
Godkännanden och certifikat	
UL-godkännande	cULus Listed, General Purpose
CCC-godkännande	Produkter, vars max. driftspänning är ≤36 V, kräver inget godkännande och har därför ingen CCC-märkning.
Omgivningsförhållande	
Omgivningstemperatur	-25 ... 50 °C (-13 ... 122 °F)
Lagringstemperatur	-40 ... 85 °C (-40 ... 185 °F)
Mekaniska specifikationer	
Anslutnings typ	Kontakt M12 x 1, 4-polig
Kapslingsmaterial	PA66
Skyddsklass	IP65
Skyddsklass	II
Obs!	endast tillsammans med en satellitenhet från produktgruppen NBN2-F58xx...

Anslutning

E8



Anslutningstilldelning

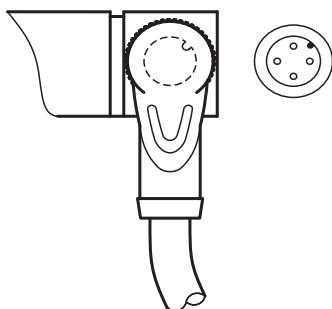


Tråd färger enligt EN 60947-5-2

1	BN
2	WH
3	BU
4	BK

Enhet

Riktning för kabel med en honkontakt i vinklad konstruktion



Ytterligare information

Säkerhetsanvisningar

De för användning respektive den planerade åtgärden gällande lagar respektive riktlinjer och normer måste beaktas.

Inga förändringar av apparaten får företas.
Reparationer kan inte göras

Skyddsklass II (skyddsisolering) kan endast uppnås enligt de nämnda inbyggnadsvillkoren.

Kungörelsedatum: 2022-05-30 Datum för utgåva: 2022-05-30 : 297910_swe.pdf

Tillbehör

	V1-G-OR2M-POC	Kabel med honkontakt med en ände, M12, rak, A-kodad, 4 stift, POC-kabel, tål svetsloppor, orange, lämplig för robotapplikationer, vridningsbeständig, oljebeständig, molekylärt tvärbunden
--	----------------------	--

Se "Allmänna kommentarer om produktinformationen från Pepperl+Fuchs".

Pepperl+Fuchs Group
www.pepperl-fuchs.com

USA: +1 330 486 0001
fa-info@us.pepperl-fuchs.com

Tyskland: +49 621 776 1111
fa-info@de.pepperl-fuchs.com

Singapore: +65 6779 9091
fa-info@sg.pepperl-fuchs.com

PEPPERL+FUCHS