



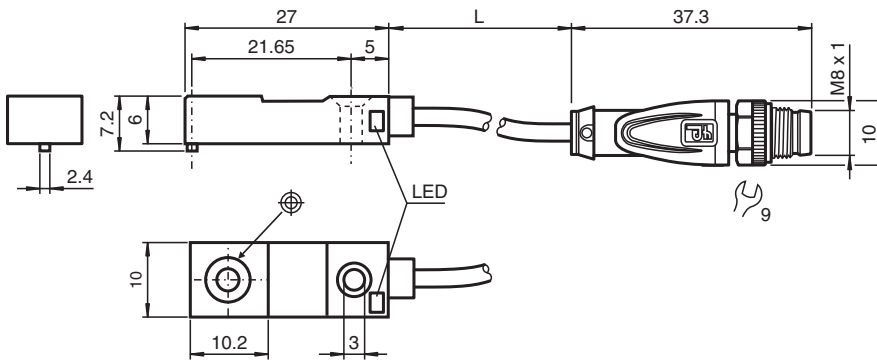
Détecteur inductif

NBN4-F29-E3-0,5M-V3

■ Série de base



Dimensions



Données techniques

Caractéristiques générales		
Fonction de commutation		Normalement fermé (NC)
Type de sortie		PNP
Portée nominale	s_n	4 mm
Montage		non noyable
Polarité de sortie		CC
Portée de travail	s_a	0 ... 3,24 mm
Facteur de réduction r_{Al}		0,4
Facteur de réduction r_{Cu}		0,3
Facteur de réduction $r_{1.4301}$		0,7
Type de sortie		3 fils
Valeurs caractéristiques		
Tension d'emploi	U_B	4,75 ... 30 V CC
Fréquence de commutation	f	0 ... 1000 Hz
Course différentielle	H	typ. 5 %
Protection contre l'inversion de polarité		protégé
Protection contre les courts-circuits		pulsé

Date de publication: 2024-01-03 Date d'édition: 2024-01-03 : 299012_fra.pdf

Reportez-vous aux « Remarques générales sur les informations produit de Pepperl+Fuchs ».

Groupe Pepperl+Fuchs
www.pepperl-fuchs.com

États-Unis : +1 330 486 0001
fa-info@us.pepperl-fuchs.com

Allemagne : +49 621 776 1111
fa-info@de.pepperl-fuchs.com

Singapour : +65 6779 9091
fa-info@sg.pepperl-fuchs.com

PF PEPPERL+FUCHS

Données techniques

Chute de tension	U_d	$\leq 3 \text{ V}$
Courant d'emploi	I_L	0 ... 100 mA
Courant résiduel	I_r	0 ... 0,5 mA typ. 0,1 μA pour 25 °C
Consommation à vide	I_0	$\leq 10 \text{ mA}$
Retard à la disponibilité	t_v	$\leq 5 \text{ ms}$
Visualisation de l'état de commutation		LED jaune
Valeurs caractéristiques pour la sécurité fonctionnelle		
MTTF _d		2133 a
Durée de mission (T _M)		20 a
Couverture du diagnostic (DC)		0 %
conformité de normes et de directives		
Conformité aux normes		
Normes		EN 60947-5-2:2007 EN 60947-5-2/A1:2012 IEC 60947-5-2:2007 IEC 60947-5-2 AMD 1:2012
Agréments et certificats		
Agrément UL		cULus Listed, General Purpose
agrément CCC		Les produits dont la tension de service est $\leq 36 \text{ V}$ ne sont pas soumis à cette homologation et ne portent donc pas le marquage CCC.
Conditions environnementales		
Température ambiante		-25 ... 70 °C (-13 ... 158 °F)
Température de stockage		-40 ... 85 °C (-40 ... 185 °F)
Caractéristiques mécaniques		
Type de raccordement		câble fixe avec prise
Matériau du boîtier		PPS
Face sensible		PPS
Degré de protection		IP67
Connecteur		
Filetage		M8 x 1
Couple de serrage		0,4 Nm
nombre de pôles		3
Câble		
Diamètre du câble		3,5 mm \pm 0,2 mm
rayon de courbure		> 10 x Kabeldurchmesser
Matériau		PVC
Couleur		gris
Nombre de composants		3
Section des fils		0,14 mm ²
Longueur	L	0,5 m
Dimensions		
Hauteur		6 mm
Largeur		10 mm
Longueur		27 mm

Connexion

