



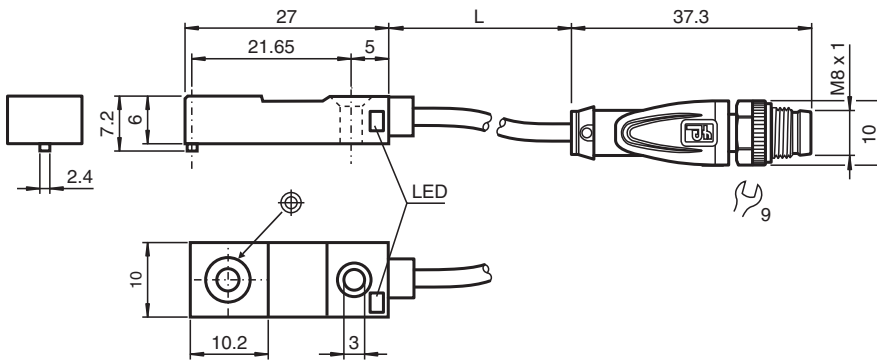
Sensor indutivo

NBN4-F29-E3-0,5M-V3

■ Série Básica



Dimensões



Dados técnicos

Dados gerais

Função de comutação		Normalmente fechado (NF)
Tipo de saída		PNP
Intervalo de comutação	s_n	4 mm
Montagem		não nivelado
Polaridade de saída		DC
Intervalo seguro de comutação	s_a	0 ... 3,24 mm
Factor de redução r_{AI}		0,4
Factor de redução r_{Cu}		0,3
Factor de redução $r_{1,4301}$		0,7
Tipo de saída		de 3 fios

Dados característicos

Tensão de funcionamento	U_B	4,75 ... 30 V DC
Frequência de comutação	f	0 ... 1000 Hz
Histerese	H	tipo 5 %
Protecção contra as inversões da polaridade		protecção contra polaridade inversa
Protecção contra curto-circuito		cíclico

Data de publicação: 2024-01-03 Data de emissão: 2024-01-03 : 299012_por.pdf

Consulte as "Notas Gerais sobre as informações de produto da Pepperl+Fuchs".

Grupo Pepperl+Fuchs
www.pepperl-fuchs.com

EUA.: +1 330 486 0001
fa-info@us.pepperl-fuchs.com

Alemanha: +49 621 776 1111
fa-info@de.pepperl-fuchs.com

Singapura: +65 6779 9091
fa-info@sg.pepperl-fuchs.com

PF PEPPERL+FUCHS

Dados técnicos

Queda de tensão	U_d	$\leq 3 \text{ V}$
Corrente de funcionamento	I_L	0 ... 100 mA
Corrente residual	I_r	0 ... 0,5 mA tipo 0,1 μA com 25 °C
Corrente reactiva	I_0	$\leq 10 \text{ mA}$
Retardamento de prontidão	t_v	$\leq 5 \text{ ms}$
Indicação do estado de comutação		LED, amarelo
Características da segurança funcional		
MTTF _d		2133 a
Vida útil (T _M)		20 a
Grau de cobertura do diagnóstico (GCD)		0 %
Conformidade de directivas e normas		
Conformidade-padrão		
Padrões		EN 60947-5-2:2007 EN 60947-5-2/A1:2012 IEC 60947-5-2:2007 IEC 60947-5-2 AMD 1:2012
Autorizações certificados		
Autorização UL		cULus Listed, General Purpose
Autorização CCC		Produtos com tensão de operação máxima de ≤ 36 não necessitam de aprovação, por este motivo não apresentam identificação CCC.
Condições ambiente		
Temperatura ambiente		-25 ... 70 °C (-13 ... 158 °F)
Temperatura de armazenamento		-40 ... 85 °C (-40 ... 185 °F)
Dados mecânicos		
Tipo de saída		cabo fixo com plugue
Material da caixa		PPS
Superfície frotal		PPS
Grau de protecção		IP67
Conector		
Rosca		M8 x 1
Torque de aperto		0,4 Nm
Número de pólos		3
Cabo		
Diâmetro do cabo		3,5 mm \pm 0,2 mm
Raio de curvatura		> 10 x diâmetro do cabo
Material		PVC
Cor		cinza
Número de núcleos		3
Secção transversal do condutor		0,14 mm ²
Comprimento	L	0,5 m
Medições		
Altura		6 mm
Largura		10 mm
Comprimento		27 mm

Conexão

