

Sensor ultrasónico

UC500-L2M-I-T-2M

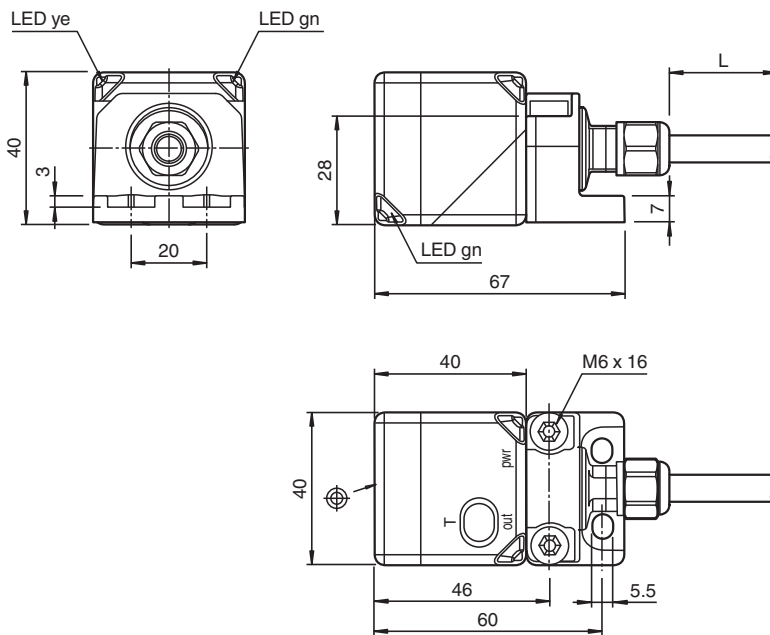


- Margen de temperatura ampliado
- Conexión por cable
- Robusta base de metal
- Cabeza del sensor, convertible y orientable
- Indicación de la función con visibilidad general
- Anchura del campo de sonido ultrasónico seleccionable
- Parametrizable

Sistema cabezal único



Dimensiones



Datos técnicos

Datos generales

Rango de detección	35 ... 500 mm
Rango de ajuste	50 ... 500 mm
Zona ciega	0 ... 35 mm
Estándar	100 mm x 100 mm
Frecuencia del transductor	aprox. 380 kHz

Datos característicos

Retardo de respuesta	mínimo: 20 ms Ajuste de fábrica: 145 ms
Retardo a la disponibilidad	t_v ≤ 1600 ms

Fecha de publicación: 2023-02-15 Fecha de edición: 2023-02-15 : 299136_spa.pdf

Consulte "Notas generales sobre la información de los productos de Pepperl+Fuchs".

Pepperl+Fuchs Group
www.pepperl-fuchs.com

EE. UU.: +1 330 486 0001
fa-info@us.pepperl-fuchs.com

Alemania: +49 621 776 1111
fa-info@de.pepperl-fuchs.com

Singapur: +65 6779 9091
fa-info@sg.pepperl-fuchs.com

PEPPERL+FUCHS

Datos técnicos

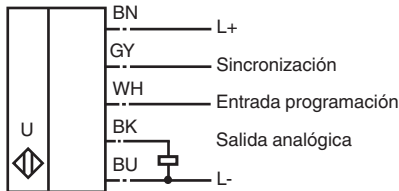
Elementos de indicación y manejo		
LED verde		Indicación de operación
LED amarillo		objeto en el límite de evaluación
LED rojo		perturbación
Datos eléctricos		
Tensión de trabajo	U_B	10 ... 30 V CC , rizado 10 % _{SS}
Corriente en vacío	I_0	≤ 50 mA
Interfaz		
Tipo de Interfaz		Interfaz en serie (es necesario un adaptador de programación) 9600 BPS, sin paridad, 8 bits de datos, 1 bit de parada
Entrada/salida		
Tipo de entrada/salida		1 conexión de sincronización, bidireccional
Nivel 0		0 ... 1 V
Nivel 1		4 V ... U_B
Impedancia de entrada		> 12 kΩ
Corriente de salida		< 12 mA
Duración del impulso		0,5 ... 300 ms (nivel 1)
Pausa de impulso		≥ 14 ms (nivel 0)
Frecuencia de sincronización		
Función fase de sincronismo		≤ 70 Hz
Función multiplexadora		≤ 90 Hz / n , n = cantidad de Sensores , n ≤ 10 (ajustes de fábrica: n = 5)
Entrada		
Modo de entrada		1 entrada programación
Nivel (límite de evaluación 1)		0 ... 1 V
Nivel (límite de evaluación 2)		4 V ... U_B
Impedancia de entrada		> 12 kΩ
Duración del impulso		2 ... 10 s
Salida		
Tipo de salida		1 salida analógica 4 ... 20 mA
Resolución		Área de evaluación [mm]/3200, cada uno ≥ 0,05 mm
Desviación de la línea característica		≤ 0,2 % del valor final
Reproducibilidad		≤ 0,1 % del valor final
Impedancia de carga		≤ 500 Ω con $U_B ≥ 14V$ ≤ 300 Ω con $U_B < 14V$
Influencia de la temperatura		≤ 1,5 % del valor final
Conformidad con Normas y Directivas		
Conformidad con la normativa		
Estándares		EN 60947-5-2:2007+A1:2012 IEC 60947-5-2:2007 + A1:2012 EN 60947-5-7:2003 IEC 60947-5-7:2003
Autorizaciones y Certificados		
Autorización UL		cULus Listed, General Purpose
Autorización CCC		Los productos cuya tensión de trabajo máx. ≤36 V no llevan el marcado CCC, ya que no requieren aprobación.
Condiciones ambientales		
Temperatura ambiente		-40 ... 70 °C (-40 ... 158 °F)
Temperatura de almacenamiento		-40 ... 85 °C (-40 ... 185 °F)
Datos mecánicos		
Tipo de conexión		Cable , 5 polos
Grado de protección		IP67
Material		
Carcasa		PA-GF35
Cable		PUR
Transductor		resina Epoxy/Mezcla de esferas de vidrio; espuma Poliuretano

Fecha de publicación: 2023-02-15 Fecha de edición: 2023-02-15 : 299136_spa.pdf

Datos técnicos

Cable		
Diámetro del revestimiento		7,25 mm
Radio de flexión		> 37,3 mm , fijo > 74,7 mm , en movimiento
Sección transversal		5 x 0,82 mm ²
Longitud	L	2 m
Masa		345 g
Ajustes de fábrica		
Salida		Límite próximo: 50 mm Límite alejado: 500 mm Modo de salida: Rampa ascendente
Cono sónico		ancho
Método de evaluación		Comportamiento de baja frecuencia
Información general		
Informaciones complementarias		Posición de los interruptores en el adaptador de programación externa: "output load": pull-down "output logic": noninv

Conexión

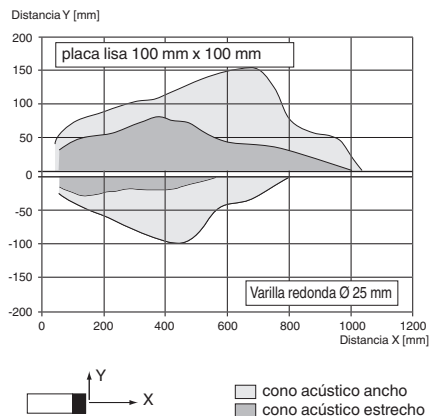


Color del conductor según EN 60947-5-2

1	BN
2	WH
3	BU
4	BK
5	GY

Curva de características

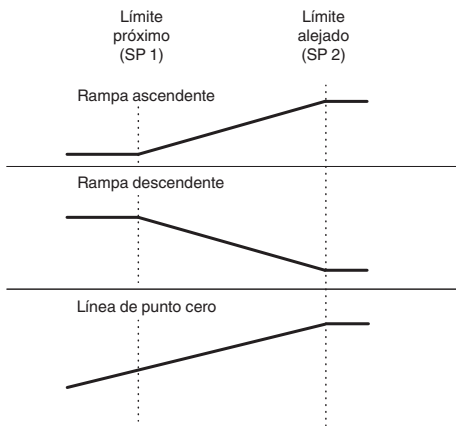
Curvas de respuesta características



Fecha de publicación: 2023-02-15 Fecha de edición: 2023-02-15 : 299136_spa.pdf

Curva de características

Modos de salida analógica



Accesorios

	UC-PROG1-USB	Adaptador de programación
	V15S-G-0,3M-PUR-WAGO	Conector, M12, de 5 pines, cable PUR, con bornes WAGO

Fecha de publicación: 2023-02-15 Fecha de edición: 2023-02-15 : 299136_spa.pdf

Puesta en marcha

Posibilidades de ajuste

El sensor está equipado con 1 salida analógica con 2 límites programables. La programación de los límites, el modo de salida y la anchura del haz se puede realizar de 3 formas diferentes:

- Mediante la entrada de aprendizaje del sensor.
- Mediante el botón de programación del sensor.
- Mediante la interfaz serie del sensor. Este método requiere un adaptador de programación externo y el software correspondiente. El enlace para descargar el software desde www.pepperl-fuchs.com se encuentra en la página de producto del sensor.

Sincronización

Este sensor cuenta con una entrada de sincronización para la supresión de la interferencia mutua ultrasónica ("crosstalk"). Están disponibles los siguientes modos de sincronización:

1. Modo multiplexado automático
2. Modo común maestro / esclavo automático
3. Sincronización controlada externamente

Documentación adicional

Para obtener información sobre la sincronización y la programación a través del botón de programación, puede consultar las instrucciones de puesta en marcha.