

Détecteur ultrasonique

UC500-L2M-U-T-2M

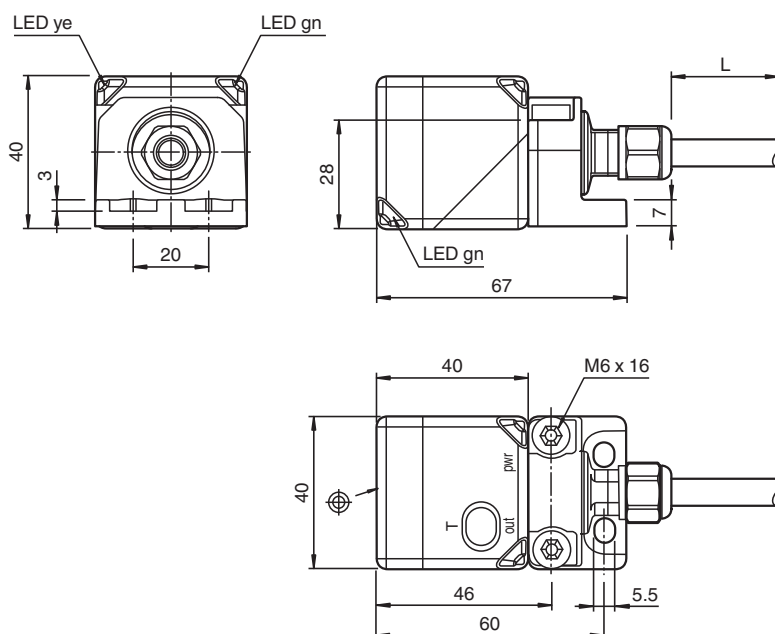


- Plage de température élargie
- Raccordement par câble
- Base métallique résistante
- Possibilité de positionner la tête du détecteur par rotations successives
- LED Etat de commutation, visible sur 360°
- sélection possible de la largeur du lobe ultrasonique
- Paramétrable

Système à une tête



Dimensions



Données techniques

Caractéristiques générales

Domaine de détection	35 ... 500 mm
Domaine de réglage	50 ... 500 mm
Zone aveugle	0 ... 35 mm
Cible normalisée	100 mm x 100 mm
Fréquence du transducteur	env. 380 kHz

Valeurs caractéristiques

Retard à l'appel	minimum : 20 ms réglage d'origine : 145 ms
Retard à la disponibilité	t_v ≤ 1600 ms

Date de publication: 2022-11-23 Date d'édition: 2022-11-23 : 299139_fra.pdf

Reportez-vous aux « Remarques générales sur les informations produit de Pepperl+Fuchs ».

Groupe Pepperl+Fuchs
www.pepperl-fuchs.com

États-Unis : +1 330 486 0001
fa-info@us.pepperl-fuchs.com

Allemagne : +49 621 776 1111
fa-info@de.pepperl-fuchs.com

Singapour : +65 6779 9091
fa-info@sg.pepperl-fuchs.com

PEPPERL+FUCHS

Données techniques

Eléments de visualisation/réglage		
LED verte		indication de fonctionnement
LED jaune		objet dans la fenêtre de mesure
LED rouge		défaut
Caractéristiques électriques		
Tension d'emploi	U_B	12 ... 30 V CC , ondulation 10 % _{SS}
Consommation à vide	I_0	≤ 50 mA
Interface		
Type d'interface		Interface série (adaptateur de programmation nécessaire) 9600 BPS, pas de parité, 8 bits donnée, 1 bit stop
Entrée/Sortie		
Type d'entrée/sortie		1 raccordement de synchronisation, bidirectionnel
Niveau signal 0		0 ... 1 V
Signal 1		4 V ... U_B
Impédance d'entrée		> 12 kΩ
Courant de sortie		< 12 mA
Durée de l'impulsion		0,5 ... 300 ms (niveau signal 1)
Pause d'impulsion		≥ 14 ms (niveau signal 0)
Fréquence de synchronisation		
Fonctionnement en mode commun		≤ 70 Hz
Fonctionnement multiplexage		≤ 90 Hz / n , n = nombre de détecteurs , n ≤ 10 (réglage d'origine : n = 5)
Entrée		
Type d'entrée		1 entrée de programmation
Niveau (limite d'analyse 1)		0 ... 1 V
Niveau (limite d'analyse 2)		4 V ... U_B
Impédance d'entrée		> 12 kΩ
Durée de l'impulsion		2 ... 10 s
Sortie		
Type de sortie		1 sortie analogique 0 ... 10 V
Résolution		domaine de traitement [mm]/4000, mais ≥ 0,05 mm
Ecart à la courbe caractéristique		≤ 0,2 % de la valeur fin d'échelle
Reproductibilité		≤ 0,1 % de la valeur fin d'échelle
Impédance de charge		≥ 500 Ohm
Influence de la température		≤ 1,5 % de la valeur fin d'échelle
conformité de normes et de directives		
Conformité aux normes		
Normes		EN CEI 60947-5-2:2020 CEI 60947-5-2:2019 EN 60947-5-7:2003 IEC 60947-5-7:2003
Agréments et certificats		
Agrément UL		cULus Listed, General Purpose
agrément CCC		Les produits dont la tension de service est ≤36 V ne sont pas soumis à cette homologation et ne portent donc pas le marquage CCC.
Conditions environnantes		
Température ambiante		-40 ... 70 °C (-40 ... 158 °F)
Température de stockage		-40 ... 85 °C (-40 ... 185 °F)
Caractéristiques mécaniques		
Type de raccordement		câble , 5 broches
Degré de protection		IP67
Matériau		
Boîtier		PA-GF35
Câble		PUR
Transducteur		résine époxy/mélange de billes de verre; mousse polyuréthane

Date de publication: 2022-11-23 Date d'édition: 2022-11-23 : 299139_fra.pdf

Reportez-vous aux « Remarques générales sur les informations produit de Pepperl+Fuchs ».

Groupe Pepperl+Fuchs
www.pepperl-fuchs.com

États-Unis : +1 330 486 0001
fa-info@us.pepperl-fuchs.com

Allemagne : +49 621 776 1111
fa-info@de.pepperl-fuchs.com

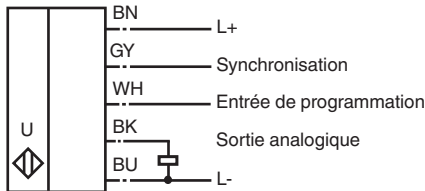
Singapour : +65 6779 9091
fa-info@sg.pepperl-fuchs.com

 **PEPPERL+FUCHS**

Données techniques

Câble		
Diamètre d'enveloppe		7,25 mm
rayon de courbure		> 37,3 mm , fixe > 74,7 mm , mobile
Section des fils		5 x 0,82 mm ²
Longueur	L	2 m
Masse		345 g
Réglage d'usine		
Sortie		limite proche : 50 mm limite éloignée : 500 mm Mode de sortie : Front montant
Angle de faisceau		large
Procédure d'évaluation		comportement passe-bas
Informations générales		
Informations complémentaires		Position des interrupteurs sur la console de programmation externe: "output load": pull-down "output logic": noninv

Connexion

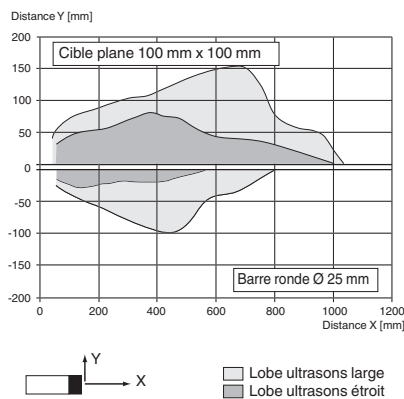


Couleur des fils selon EN 60947-5-2

1	BN
2	WH
3	BU
4	BK
5	GY

Courbe caractéristique

Courbe de réponse caractéristique

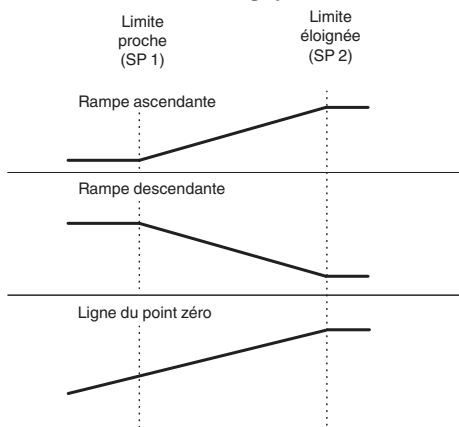


Date de publication: 2022-11-23 Date d'édition: 2022-11-23 : 299139_fra.pdf

Reportez-vous aux « Remarques générales sur les informations produit de Pepperl+Fuchs ».

Courbe caractéristique

Modes de sortie analogique



Accessoires

	UC-PROG1-USB	Adaptateur de programmation
	V15S-G-0,3M-PUR-WAGO	Prise câble, M12, 8 broches, câble PUR, avec bornes WAGO

Mise en service

Possibilités de réglage

Le détecteur est doté d'une sortie analogique offrant 2 limites programmables. La programmation des limites, du mode de sortie et de la largeur du faisceau peut être effectuée de 3 façons différentes :

- À l'aide de l'entrée d'apprentissage du détecteur
- À l'aide du bouton de programmation du détecteur
- À l'aide de l'interface série du détecteur. Cette méthode nécessite un adaptateur de programmation externe et le logiciel correspondant. Le lien de téléchargement du logiciel est disponible sur la page produit du détecteur à l'adresse www.pepperl-fuchs.com.

Synchronisation

Le détecteur est doté d'une entrée de synchronisation pour éliminer les interférences ultrasoniques (« diaphonie »). Les modes de synchronisation suivants sont disponibles :

1. Mode de multiplexage automatique
2. Mode commun maître/esclave automatique
3. Synchronisation contrôlée par voie externe

Documentation supplémentaire

Pour plus d'informations sur la programmation via le bouton de programmation et la synchronisation, reportez-vous aux instructions de mise en service.